

DH-IPC-HFW2239S-SA-LED-S2

Caméra Réseau de type Bullet Polychrome à Focale Fixe Lite 2 Mpx



Présentation de la série

Grâce à la technologie d'encodage H.265 mise à niveau, la caméra réseau de la série Lite de Dahua offre une capacité d'encodage vidéo efficace qui permet d'économiser de la bande passante et de l'espace de stockage. Cette caméra emploie la toute dernière technologie polychrome et produit des images en couleur plus vives dans les environnements les plus sombres. Elle prend en charge le stockage sur carte SD, est étanche à la poussière et à l'eau, est équipée d'une fonction antivandalisme et est conforme aux normes IP67.

Fonctions

Codecs intelligents (H.265+ et H.264+)

Grâce à un algorithme avancé de contrôle de débit adapté à la scène, la technologie d'encodage intelligent de Dahua offre une efficacité d'encodage supérieure à celle des formats H.265 et H.264, fournit une vidéo de haute qualité et réduit le coût du stockage et de la transmission.

Polychrome

Grâce à son capteur haute performance et à son objectif à ouverture large, la technologie Polychrome de Dahua permet d'obtenir une image claire et haute en couleur dans un environnement à très faible luminosité. Grâce à cette technologie de photosensibilité, la caméra peut capter plus de lumière disponible et afficher plus de détails en couleurs sur l'image.

- Capteur d'image CMOS 2 Mpx, 1/2,8", faible éclairage, haute définition d'image
- Résolution max. 2 Mpx (1 920 × 1 080) à 25/30 ips
- Codec H.265, taux de compression élevé, débit binaire ultra-faible
- Lumières chaudes intégrées, distance d'éclairage max. : 30 m
- ROI, SMART H.264+/H.265+, encodage flexible, applicable à divers environnements de bande passante et de stockage
- Mode de rotation, plage dynamique étendue (WDR), réduction du bruit numérique (DNR) 3D, compensation de lumière vive (HLC), compensation de contre-jour (BLC), filigrane numérique, applicable à différentes scènes de surveillance
- Détection intelligente : Intrusion, franchissement de ligne
- Détection d'anomalie : détection de mouvement, sabotage vidéo, changement de scène, absence de carte SD, carte SD pleine, erreur de carte SD, réseau déconnecté, conflit IP, accès interdit, détection de tension
- Micro Intégré
- Prise en charge de cartes microSD de 256 Go max.
- Alimentation 12 V CC/PoE
- Protection IP67



WDR

Grâce à la technologie avancée de Plage Dynamique Étendue (WDR), la caméra réseau Dahua produit des détails clairs dans les environnements lumineux et fortement contrastés. Vous pouvez obtenir des images claires des zones lumineuses et sombres, même dans les environnements très lumineux ou à contre-jour.

Vidéosurveillance Intelligente (IVS)

Grâce à son algorithme vidéo avancé, la technologie IVS de Dahua prend en charge des fonctions intelligentes, comme le franchissement de ligne, la détection d'intrusion, etc.

Protection (IP67, large tension)

IP67 : La caméra a réussi une série de tests stricts en matière d'étanchéité à la poussière et à l'eau. Elle est étanche à la poussière et le boîtier peut fonctionner normalement après un trempage dans de l'eau à 1 m de profondeur pendant 30 minutes.

Large plage de tension : La caméra offre une tolérance de tension d'entrée de $\pm 30\%$ (large plage de tension), parfaitement adaptée aux environnements d'extérieur avec une tension instable.

Caractéristiques Techniques

Caméra

Capteur d'image	Capteur CMOS 1/2,8" 2 mégapixels progressif
Résolution Max.	1 920 (H) × 1 080 (V)
ROM	128 Mo
RAM	128 Mo
Système de Balayage	Progressif
Vitesse d'obturation Électronique	Automatique/manuel de 1/3 à 1/100 000 s
Éclairage Minimal	0,0017 lux à F1.0
Rapport S/B	> 56 dB
Distance d'éclairage	30 m (98,4 pieds)
Commande d'activation/ Désactivation de l'éclairage	Auto/Manuel
Nombre d'éclairages	1 (lumière chaude)
Angle de Panoramique/ d'inclinaison/de Rotation	Panoramique : de 0° à 360° Inclinaison : de 0° à 90° Rotation : de 0° à 360°

Objectif

Type d'objectif	Focale fixe				
Type de Montage	φ 14				
Distance focale	2,8 mm 3,6 mm				
Ouverture Max.	2,8 mm : F1.0 3,6 mm : F1.0				
Champ de Vision	2,8 mm : 107° (Horizontal) × 55° (Vertical) × 127° (Diagonal) 3,6 mm : 91° (Horizontal) × 47° (Vertical) × 109° (Diagonal)				
Type d'Iris	Fixe				
Distance focale Minimale	2,8 mm : 0,9 m (3 pieds) 3,6 mm : 1,3 m (4,3 pieds)				
Distance DORI	Objectif	Détecter	Observer	Reconnaître	Identifier
	2,8 mm	38,6 m (126,6 pieds)	15,4 m (50,5 pieds)	7,7 m (25,3 pieds)	3,9 m (12,8 pieds)
	3,6 mm	49,7 m (163,1 pieds)	65,3 m (214,1 pieds)	32,5 m (106,8 pieds)	18 m (59,1 pieds)

Événement intelligent

Analyse IVS Générale	Franchissement de ligne ; intrusion
----------------------	-------------------------------------

Vidéo

Compression Vidéo	H.265 ; H.264 ; H.264B ; MJPEG (seulement pris en charge par le flux secondaire)
Codec Intelligent	Codecs intelligents (H.265+ et H.264+)
Fréquence d'images Vidéo	Flux principal : 1 920 × 1 080 (1 ips-25/30 ips) Flux secondaire : 704 × 576 (1 ips-25 ips) 704 × 480 (1 ips-30 ips)

Nombre de Flux	2 flux
Résolution	1080p (1 920 × 1 080) ; 1,3 Mpx (1 280 × 960) ; 720p (1 280 × 720) ; D1 (704 × 576/704 × 480) ; VGA (640 × 480) ; CIF (352 × 288/352 × 240)
Contrôle de Débit Binaire	CBR/VBR
Débit Binaire Vidéo	H.264 : 32 kbit/s-6 144 kbit/s H.265 : 12 kbit/s-6 144 kbit/s
Jour/Nuit	Couleur/Noir et Blanc
BLC	Oui
HLC	Oui
WDR	120 dB
Balance des Blancs	Auto/Naturelle/Éclairage Public/Extérieur/Manuelle/ Région perso
Contrôle de Gain	Auto/Manuel
Réduction du Bruit	3D DNR
Détection de Mouvement	ACTIVÉE/DÉSACTIVÉE (4 zones, Rectangulaires)
Région d'intérêt (RoI)	Oui (4 zones)
Éclairage intelligent	Oui
Rotation de l'image	0°/90°/180°/270° (90°/270° pris en charge avec résolution de 1080p ou inférieure)
Mode Miroir	Oui
Masquage de Zones Privatives	4 zones

Audio

Micro Intégré	Oui
Compression Audio	G.711A ; G.711Mu ; G.726 ; AAC

Alarme

Événement d'alarme	Absence de carte SD ; carte SD pleine ; erreur de carte SD ; réseau déconnecté ; conflit IP ; détection de mouvement ; sabotage vidéo ; franchissement de ligne ; intrusion ; accès interdit ; détection de tension ; détection audio ; anomalie de sécurité
--------------------	--

Réseau

Réseau	RJ-45 (10/100 Base-T)
SDK et API	Oui
Protocoles	HTTP ; TCP ; ARP ; RTSP ; RTP ; UDP ; RTCP ; SMTP ; FTP ; DHCP ; DNS ; DDNS ; PPPoE ; IPv4/v6 ; QoS ; UPnP ; NTP ; RTMP ; Multicast ; HTTPS ; SFTP ; 802.1x ; ICMP ; IGMP ; Bonjour
Interopérabilité	ONVIF (Profil S/Profil G/Profil T) ; CGI ; P2P ; Milestone ; Genetec
Utilisateur/Hôte	20 (bande passante totale : 72 Mbit/s)
Stockage	Dahua Cloud ; FTP ; carte microSD (prise en charge max. de 256 Go) ; NAS ; SFTP
Navigateur	IE Chrome Firefox
VMS	Smart PSS ; DSS ; DMSS
Téléphone Mobile	iOS ; Android

Certification

Certifications	CE-LVD : EN62368-1 CE-EMC : Directive 2014/30/UE relative à la compatibilité électromagnétique FCC : 47 CFR FCC Partie 15, sous-partie B
----------------	--

Alimentation

Alimentation Électrique	12 V CC/PoE (802.3af)
Consommation Électrique	< 6 W

Conditions Ambiantes

Conditions de Fonctionnement	De-40 °C à 60 °C (de-40 °F à +140 °F)/HR inférieure ou égale à 95 %
Température de Stockage	De-40 °C à 60 °C (de-40 °F à 140 °F)
Indice de Protection	IP67

Structure

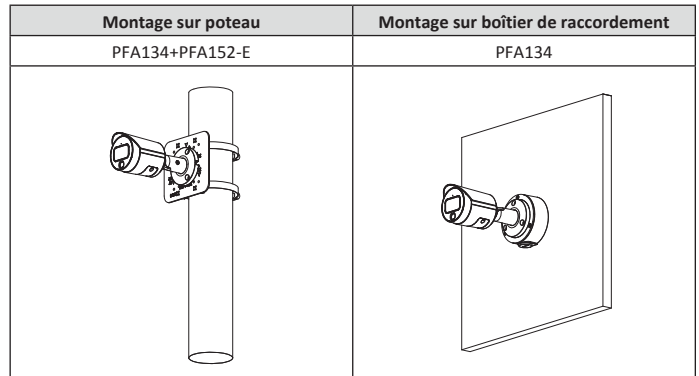
Boîtier	Métal
Dimensions	166,2 mm × Ø 70 mm
Poids Net	0,473 kg (1 livre)
Poids Brut	0,574 kg (1,3 livre)

Informations de Commande

Type	Numéro de Référence	Description
Caméra 2 Mpx	DH-IPC-HFW2239SP-SA-LED-S2	Caméra Réseau de type Bullet Polychrome à Focale Fixe Lite 2 Mpx, PAL
	DH-IPC-HFW2239SN-SA-LED-S2	Caméra Réseau de type Bullet Polychrome à Focale Fixe Lite 2 Mpx, NTSC
Accessoires (en option)	PFA134	Boîte de raccordement
	PFA152-E	Montage sur poteau
	PFM321D	Adaptateur d'Alimentation 12 V CC 1 A
	LR1002-1ET/1EC	Rallonge Ethernet sur coaxial longue portée à un port
	PFM900-E	Testeur d'installation intégré
	PFM114	Carte SD TLC

Accessoires

En option :



Dimensions (mm)

