

DH-IPC-HFW2531T-ZS/VFS

Caméra compacte réseau IR WDR 5 MP



- CMOS progressif 5 mégapixels 1/2,7"
- Encodage double flux H.265/H.264
- 15 ips à 5 MP (2 592 × 1944) et 25/30 ips à 3 MP (2 304 × 1 296)
- Plage dynamique étendue (WDR) 120 dB, jour/nuit (ICR), réduction du bruit numérique (DNR 3D), balance des blancs automatique (AWB), contrôle de gain automatique (AGC), compensation de contre-jour (BLC)
- Surveillance réseau multiple : Visionneuse web, CMS (DSS/PSS) et DMSS
- Emplacement de carte microSD, jusqu'à 128 Go
- Objectif varifocal 2,7 à 13,5 mm
- Portée LED IR max. 60 m
- IP67, IK10 (en option), PoE+



Vue d'ensemble du système

La caméra IR à focale variable offre une résolution de 5 mégapixels avec un objectif à focale variable de 2,7 mm à 13,5 mm. L'esthétique élégante de cette caméra combinée à une gamme de solutions de montage facile en fait un excellent choix au prix accessible pour de nombreuses applications de petite à moyenne taille.

Fonctions

Smart Codec (H.265+ et H.264+)

Smart Codec représente la mise en œuvre optimisée d'une compression vidéo standard (H.265 et H.264) qui utilise une stratégie d'encodage qui s'adapte à la scène, avec GOP dynamique, ROI dynamique, structure de référence multiframe flexible et réduction intelligente du bruit pour produire une vidéo de haute qualité sans soumettre le réseau à des charges excessives. La technologie Smart Codec réduit le débit binaire et les besoins de stockage jusqu'à 70 % par rapport à la compression vidéo standard.

Analyse Vidéo Intelligente (IVS)

La caméra Dahua est équipée d'un algorithme d'analyse intelligent intégré basé sur la vidéo, qui peut effectuer des fonctions intelligentes comme le franchissement de ligne et l'intrusion afin de répondre rapidement et précisément à des événements dans une zone spécifique, et d'améliorer l'efficacité de la surveillance. En outre, la caméra prend en charge la détection de sabotage intelligente, qui consiste à générer des messages d'avertissement en détectant les changements spectaculaires de la scène et à garantir une surveillance vidéo efficace.

Plage Dynamique Étendue (WDR)

La caméra réalise des images vives, même dans les conditions d'éclairage de contraste les plus intenses, en utilisant la technologie de plage dynamique étendue (WDR) industrielle. Pour une application dans des conditions à la fois lumineuses et à faible éclairage qui changent rapidement, la plage dynamique étendue réelle (WDR, 120 dB) améliore simultanément les zones lumineuses et sombres d'une scène afin de fournir une vidéo exploitable.

Technologie IR Intelligent

Grâce à l'éclairage IR, capturez des images détaillées dans des environnements à faible luminosité ou dans une obscurité complète. La technologie infrarouge dynamique s'adapte à l'intensité des LED IR de la caméra afin de compenser la distance d'un sujet. Cette technologie empêche la surexposition des images par les LED IR lorsque le sujet se rapproche de la caméra. L'éclairage infrarouge intégré de la caméra procure des performances optimales dans les environnements à luminosité extrêmement faible jusqu'à 60 m.

Protection (IP67, large tension)

La caméra permet une tolérance de tension d'entrée $\pm 25\%$, adaptée aux conditions les plus instables pour les applications extérieures. Son système de résistance aux chocs électrostatiques de 2 kV protège la caméra ainsi que sa structure contre les effets de la foudre. Soumise et certifiée à des tests rigoureux de poussière et d'immersion (IP67), la caméra est un bon choix pour des installations dans les environnements inhospitaliers.

Conditions Environnementales

Les caméras Dahua fonctionnent dans des environnements à température extrême, allant de -30 à 60 °C avec un taux d'humidité de 95 %.

Rotation de l'image

La capture de données superflues, telles que les murs des couloirs, peut augmenter les besoins de stockage sans procurer de valeur ajoutée. La fonction de rotation de l'image permet de pivoter l'image de la caméra par incréments de 90° pour une meilleure optimisation de la vidéo.

Interopérabilité

La caméra est conforme aux spécifications de la norme ONVIF (Open Network Video Interface Forum) qui garantit l'interopérabilité entre des équipements vidéo réseau, quel que soit le fabricant.

Caractéristiques techniques

Caméra

Capteur d'image	CMOS progressif 5 mégapixels 1/2,7"
Pixels Effectifs	2 592 (H) x 1 944 (V)
RAM/ROM	512 Mo/32 Mo
Système de Balayage	Progressif
Vitesse d'obturation Électronique	Auto/Manuel, 1/3 à 1/100 000 s
Éclairage Minimal	0,02 lux/F1.6 (couleur, 1/3 s, 30 IRE) 0,2 lux/F1.6 (couleur, 1/30 s, 30 IRE) 0 lux/F1.6 (IR activé)
Rapport S/B	Supérieur à 50 dB
Portée IR	Portée jusqu'à 60 m
Commande d'activation/désactivation de l'IR	Auto/Manuel
Nbr. LED IR	4

Objectif

Type d'objectif	Motorisé (-ZS), Manuel (-VFS)				
Type de Montage	Support intégré				
Distance focale	2,7 à 13,5 mm				
Ouverture Max.	F1.4				
Champ de Vision	H : 95° à 27°, V : 70° à 20°				
Mise au Point	Motorisé (-ZS), Manuel (-VFS)				
Distance focale Minimale	0,3 m				
Distance DORI	Objectif	Détecter	Observer	Reconnaître	Identifier
	W	64 m	26 m	13 m	6 m
	T	222 m	89 m	44 m	22 m

PTZ

Angle de Panoramique/ Inclinaison	Panoramique : 0° à 360° ; Inclinaison : 0° à 90° , Rotation : 0° à 360°
--------------------------------------	--

Fonctions Avancées

Déclencheur d'événement	Détection de mouvement, sabotage vidéo, changement de scène, déconnexion réseau, conflit d'adresse IP, accès illégal, anomalie de stockage
Analyse Vidéo Intelligente (IVS)	Franchissement de ligne, intrusion

Vidéo

Compression	H.265/H.264H/MJPEG (flux secondaire)
Codec Intelligent	H.265+/H.264+ pris en charge
Nombre de Flux	2 flux
Résolution	5 MP (2 592 x 1 944)/4 MP (2 688 x 1 520)/ 3 MP (2 304 x 1 296/2 048 x 1 536)/ 1080p (1 920 x 1 080)/720p (1 280 x 720)/ D1 (704 x 576/704 x 480)/VGA (640 x 480)/ CIF (352 x 288/352 x 240)
Fréquence d'image	Flux principal : 5 MP (1 à 15 ips)/3 MP (1 à 25/30 ips)
	Flux secondaire : D1/CIF (1 à 25/30 ips)
Contrôle de Débit Binaire	CBR/VBR

Débit Binaire	H.265 : 12 000 à 8 448 kbit/s H.264 : 32 000 à 10 240 kbit/s
Jour/Nuit	Auto (ICR)/Couleur/Noir et Blanc
Mode BLC	BLC/HLC/WDR (120 dB)
Balance des Blancs	Auto/Naturel/Éclairage Public/Extérieur/Manuel
Contrôle de Gain	Auto/Manuel
Réduction du Bruit	DNR 3D
Détection de Mouvement	Activé/Désactivé (4 zones, rectangulaires)
Région d'intérêt	Activé/Désactivé (4 zones)
Stabilisation Électronique de l'image (EIS)	N/D
IR Intelligent	Assistance
Zoom Numérique	x 16
Rotation	0° (90°/180°/270°)
Mode Miroir	Activé/Désactivé
Masquage de Zones Privatives	Activé/Désactivé (4 zones, rectangulaires)

Audio

Compression	G.711a/G.711Mu/AAC/G.726
-------------	--------------------------

Réseau

Ethernet	RJ-45 (10/100Base-T)
Protocoles	HTTP ; HTTPS ; TCP ; ARP ; RTSP ; RTP ; RTCP ; UDP ; SMTP ; FTP ; DHCP ; DNS ; DDNS ; PPPoE ; IPV4/V6 ; QoS ; UPnP ; NTP ; Bonjour ; IEEE 802.1X ; Multicast ; ICMP ; IGMP ; TLS
Interopérabilité	Profil ONVIF S&G, API
Méthode de Transmission	Monodiffusion/Multidiffusion
Nb. d'accès Utilisateur Max.	10 utilisateurs/20 utilisateurs
Stockage Périphérique	Serveur NAS Ordinateur local pour l'enregistrement instantané Carte microSD, 128 Go
Visionneuse Web	IE, Chrome, Firefox, Safari
VMS	Smart PSS, DSS, DMSS
Smartphone	IOS, Android

Certifications

Certifications	CE (EN 60950 : 2000) UL : UL60950-1 FCC : FCC Partie 15 Sous-partie B
----------------	---

Interface

Interface Vidéo	N/D
Interface Audio	N/D
RS485	N/D
Alarme	N/D

Données électriques

Alimentation Électrique	12 V CC, PoE+ (IEEE 802.3at) (Classe 4)
Consommation Électrique	< 15 W (-ZS), < 13 W (-VFS)

Conditions Environnementales

Conditions de Fonctionnement	-30 à +60 °C/Humidité relative inférieure à 95 %
Conditions de Stockage	-30 à +60 °C/Humidité relative inférieure à 95 %
Indice de Protection	IP67
Anti-vandalisme	IK10 (En option)

Construction

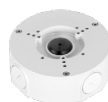
Boîtier	Métal
Dimensions	244,1 x 79 x 75,9 mm
Poids Net	0,815 kg
Poids Brut	1,08 kg

Informations de commande

Type	Numéro de référence	Description
Caméra 4 MP	DH-IPC-HFW2531TP-ZS	Caméra compacte réseau IR WDR 5 MP, PAL
	DH-IPC-HFW2531TN-ZS	Caméra compacte réseau IR WDR 5 MP, NTSC
	IPC-HFW2531TP-ZS	Caméra compacte réseau IR WDR 5 MP, PAL
	IPC-HFW2531TN-ZS	Caméra compacte réseau IR WDR 5 MP, NTSC
	DH-IPC-HFW2531TP-VFS	Caméra compacte réseau IR WDR 5 MP, PAL
	DH-IPC-HFW2531TN-VFS	Caméra compacte réseau IR WDR 5 MP, NTSC
	IPC-HFW2531TP-VFS	Caméra compacte réseau IR WDR 5 MP, PAL
	IPC-HFW2531TN-VFS	Caméra compacte réseau IR WDR 5 MP, NTSC
Accessoires (facultatifs)	PFA130-E	Boîte de raccordement
	PFA152-E	Montage sur mât

Accessoires

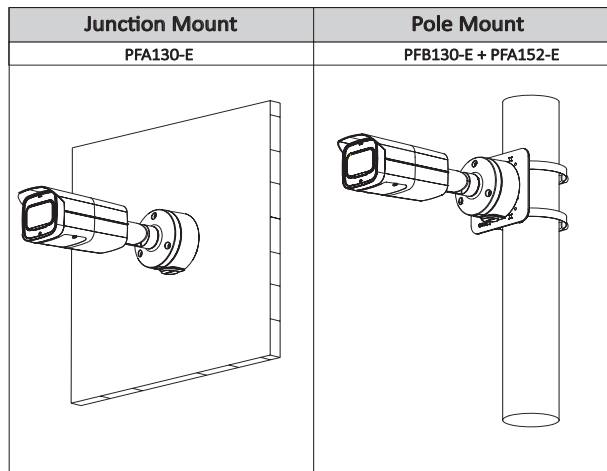
Facultatif :



PFA130-E
Boîte de
raccordement



PFA152-E
Montage mural



Dimensions (mm)

