

# DH-IPC-HFW3449E-AS-NI

Caméra Réseau de type Bullet Polychrome à Focale Fixe Lite AI 4 Mpx



- Capteur d'image CMOS 4 Mpx, 1/2,7", faible éclairage, haute définition d'image
- Résolution max. 4 Mpx (2 688 × 1 520) à 30 ips
- Codec H.265, taux de compression élevé, débit binaire ultra-faible
- ROI, SMART H.264+/H.265+, encodage flexible, applicable à divers environnements de bande passante et de stockage
- Mode de rotation, plage dynamique étendue (WDR), réduction du bruit numérique (DNR) 3D, compensation de lumière vive (HLC), compensation de contre-jour (BLC), filigrane numérique, applicable à différentes scènes de surveillance
- Détection intelligente : Intrusion, franchissement de ligne (classification et détection précise des véhicules et des personnes)
- Détection d'anomalie : détection de mouvement, sabotage vidéo, changement de scène, détection d'anomalie audio, absence de carte SD, carte SD pleine, erreur de carte SD, réseau déconnecté, conflit IP, accès interdit, détection de tension
- Alarme : 1 entrée, 1 sortie audio : 1 entrée, 1 sortie ; prend en charge une carte microSD de 256 Go max., microphone intégré
- Alimentation 12 V CC/PoE
- Protection IP67
- SMD



## Vue d'ensemble du Système

Grâce à son algorithme d'apprentissage profond avancé, la caméra réseau Dahua de la série Lite AI prend en charge diverses fonctions intelligentes, telles que la protection de périmètre et la détection de mouvement intelligente. En outre, grâce à sa technologie polychrome, elle produit de meilleures images en cas de faible luminosité.

## Fonctions

### Polychrome

Grâce à son capteur haute performance et à son objectif à ouverture large, la technologie Polychrome de Dahua permet d'obtenir une image claire et haute en couleur dans un environnement à très faible luminosité. Grâce à cette technologie de photosensibilité, la caméra peut capter plus de lumière disponible et afficher plus de détails en couleurs sur l'image.

### SMD

Grâce à un algorithme intelligent, la technologie de Détection de Mouvement Intelligente de Dahua peut catégoriser les cibles qui déclenchent la détection de mouvement et filtrer les alarmes de détection de mouvement déclenchées par les cibles non concernées afin d'obtenir des alarmes précises et efficaces.

### Smart Codec (H.265+ et H.264+)

Grâce à un algorithme avancé de contrôle de débit adapté à la scène, la technologie d'encodage intelligent de Dahua offre une efficacité d'encodage supérieure à celle des formats H.265 et H.264, fournit une vidéo de haute qualité et réduit le coût du stockage et de la transmission.

### Vidéosurveillance Intelligente (IVS)

Grâce à son algorithme vidéo avancé, la technologie IVS de Dahua prend en charge des fonctions intelligentes, comme le franchissement de ligne, la détection d'intrusion, etc.

### WDR

Grâce à la technologie avancée de Plage Dynamique Étendue (WDR), la caméra réseau Dahua produit des détails clairs dans les environnements lumineux et fortement contrastés. Vous pouvez obtenir des images claires des zones lumineuses et sombres, même dans les environnements très lumineux ou à contre-jour.

### Protection (IP67, large tension)

IP67 : La caméra a réussi une série de tests stricts en matière d'étanchéité à la poussière et à l'eau. Elle est étanche à la poussière et le boîtier peut fonctionner normalement après un trempage dans de l'eau à 1 m de profondeur pendant 30 minutes.

Large plage de tension : La caméra offre une tolérance de tension d'entrée de  $\pm 30\%$  (large plage de tension), parfaitement adaptée aux environnements d'extérieur avec une tension instable.

## Caractéristiques Techniques

### Caméra

|  |  |
|--|--|
| Capteur d'image                                    | CMOS 1/2,7" 4 mégapixels progressif  |
| Nombre de Pixels Effectifs                         | 2 688 (H) × 1 520 (V)  |
| ROM  | 128 Mo   |
| RAM  | 512 Mo   |
| Système de Balayage                                | Progressif   |
| Vitesse d'obturation Électronique                  | Automatique/manuel de 1/3 à 1/100 000 s  |
| Éclairage Min.                                     | 0,003 Lux à F1.0   |
| Angle de Panoramique/<br>d'inclinaison/de Rotation | Panoramique : de 0° à 355°<br>Inclinaison : de 0° à 65°<br>Rotation : de 0° à 355° |

### Objectif

|                          |   |                       |                     |                      |                     |
|--------------------------|---|-----------------------|---------------------|----------------------|---------------------|
| Type d'objectif          | Focale fixe   |                       |                     |                      |                     |
| Type de Montage          | M12   |                       |                     |                      |                     |
| Distance Focale          | 3,6 mm  |                       |                     |                      |                     |
| Ouverture Max.           | F1.0  |                       |                     |                      |                     |
| Champ de Vision          | 3,6 mm : Horizontal 80° × vertical 43° × diagonal 95° |                       |                     |                      |                     |
| Type d'Iris              | Fixe  |                       |                     |                      |                     |
| Distance Focale Minimale | 3,6 mm ; 2,4 m (7,9 pieds)                            |                       |                     |                      |                     |
| Distance DORI            | Objectif  | Détecter              | Observer            | Reconnaître          | Identifier          |
|                          | 3,6 mm  | 80 m<br>(262,5 pieds) | 32 m<br>(105 pieds) | 16 m<br>(52,5 pieds) | 8 m<br>(26,3 pieds) |

### Professionnel, intelligent

|                         |  |
|-------------------------|--|
| Protection de Périmètre | Franchissement de ligne, intrusion<br>(reconnaissance de personnes et de véhicules)  |
| Recherche Intelligente  | Fonctionne avec un enregistreur NVR intelligent pour effectuer des recherches intelligentes avancées, extraire des événements et les fusionner avec des vidéos d'événements. |

### Vidéo

|                           |  |
|---------------------------|--|
| Compression Vidéo         | H.265 ; H.264 ; H.264H ; H.264B ; MJPEG (flux secondaire)  |
| Codec Intelligent         | H.264 : Oui<br>H.265 : Oui   |
| Fréquence d'images Vidéo  | Flux principal (2 688 × 1 520 à 1–25/30 ips)<br>Flux secondaire (704 × 576 à 1–25/704 × 480 à 1–30 ips)<br>Troisième flux (1 280 × 720 à 1–25/30 ips)  |
| Nombre de Flux            | 3 flux   |
| Résolution                | 4 Mpx (2 688 × 1 520) ; 3 Mpx (2 304 × 1 296) ;<br>1080p (1 920 × 1 080) ; 1,3 Mpx (1 280 × 960) ;<br>720p (1 280 × 720) ; D1 (704 × 576/704 × 480) ;<br>VGA (640 × 480) ; CIF (352 × 288/352 × 240) |
| Contrôle de Débit Binaire | CBR ; VBR  |
| Débit Binaire Vidéo       | H.264 : 3 kbit/s-8192 kbit/s<br>H.265 : 3 kbit/s-8192 kbit/s   |
| Jour/Nuit                 | Couleur/Noir et Blanc  |
| BLC                       | Oui  |
| WDR                       | 120 dB   |

|                              |  |
|------------------------------|--|
| Balance des Blancs           | Auto/Naturelle/Éclairage Public/Extérieur/Manuelle/<br>Région perso                        |
| Contrôle de Gain             | Auto/Manuel  |
| Réduction du Bruit           | 3D DNR   |
| Détection de Mouvement       | ACTIVÉE/DÉSACTIVÉE (4 zones, Rectangulaires)   |
| Région d'intérêt (Rol)       | Oui (4 zones)  |
| Rotation de l'image          | 0°/90°/180°/270° (90°/270° pris en charge avec<br>résolution de 1920 × 1080 ou inférieure) |
| Mode Miroir                  | Oui  |
| Masquage de Zones Privatives | 4 zones  |

### Audio

|                   |                                |
|-------------------|--------------------------------|
| Compression Audio | G.711a ; G.711Mu ; G.726 ; AAC |
|-------------------|--------------------------------|

### Réseau

|                            |   |
|----------------------------|---|
| Réseau                     | RJ-45 (10/100 Base-T)   |
| Protocoles                 | IPv4 ; IPv6 ; HTTP ; HTTPS ; TCP ; UDP ; ARP ; RTP ; RTSP ;<br>RTCP ; RTMP ; SMTP ; FTP ; SFTP ; DHCP ; DNS ; DDNS ;<br>QoS ; UPnP ; NTP ; Multicast ; ICMP ; IGMP ; NFS ; PPPoE ;<br>802.1x ; SNMP |
| Interopérabilité           | ONVIF (Profil S/Profil G) ; CGI ; P2P ; Milestone ; Genetec   |
| Auto-adaptation à la Scène | Oui   |
| Utilisateur/Hôte           | 20 (bande passante totale : 64 Mbit/s)  |
| Stockage Périphérique      | FTP ; SFTP ; carte microSD (prise en charge max. de 256 Go) ;<br>Dahua Cloud ; NAS  |
| Navigateur                 | IE : IE8 ; IE9 ; IE11<br>Chrome<br>Firefox  |
| VMS                        | Smart PSS ; DSS ; DMSS  |
| Téléphone Mobile           | iOS ; Android   |

### Certification

|                |   |
|----------------|---|
| Certifications | CE-LVD : EN62368-1<br>CE-EMC : Directive 2014/30/UE relative à la compatibilité<br>électromagnétique<br>FCC : 47 CFR FCC Partie 15, sous-partie B<br>UL/CUL : UL60950-1 CAN/CSA C22.2 No.60950-1-07 |
|----------------|---|

### Port

|                 |                                    |
|-----------------|------------------------------------|
| Entrée Audio    | 1 canal (port RCA)                 |
| Sortie Audio    | 1 canal (port RCA)                 |
| Entrée d'alarme | 1 canal d'entrée : 5 mA 3 à 5 V CC |
| Sortie d'alarme | 1 canal de sortie : 300 mA 12 V CC |

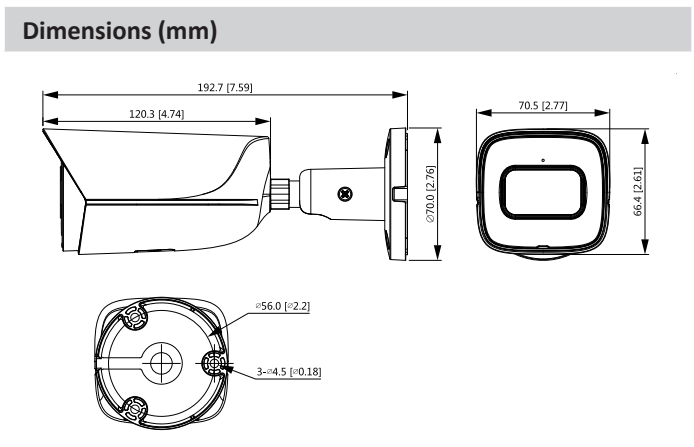
### Alimentation

|                         |             |
|-------------------------|-------------|
| Alimentation Électrique | 12 V CC/PoE |
| Consommation Électrique | < 4,4W      |

### Conditions Ambiantes

|                              |   |
|------------------------------|---|
| Conditions de Fonctionnement | De-40 °C à 60 °C (-40 °F à 140 °F)/HR inférieure ou égale<br>à 95 % |
| Conditions de Stockage       | De-40 °C à 60 °C (de-40 °F à 140 °F)                                |

|                         |  |
|-------------------------|--|
| Indice de Protection IP | IP67   |
| Structure               |  |
| Boîtier                 | Métal  |
| Dimensions              | 192,7 mm × 70,5 mm × 66,4 mm<br>(632,2 po × 231,3 po × 217,8 po) (L × l × H) |
| Poids Net               | 590 g (1,3 livre)  |
| Poids Brut              | 780 g (1,7 livre)  |



| Informations de Commande |                        |   |
|--------------------------|------------------------|---|
| Type                     | Numéro de Référence    | Description   |
| Caméra 4 MP              | DH-IPC-HFW3449EP-AS-NI | Caméra Réseau de type Bullet Polychrome à Focale Fixe Lite AI 4 Mpx, PAL  |
|                          | DH-IPC-HFW3449EN-AS-NI | Caméra Réseau de type Bullet Polychrome à Focale Fixe Lite AI 4 Mpx, NTSC |
| Accessoires (optionnel)  | PFA134                 | Boîte de raccordement   |
|                          | PFA152-E               | Montage sur poteau  |
|                          | PFM321D                | Adaptateur d'Alimentation 12 V CC 1 A                                     |
|                          | LR1002-1ET/1EC         | Rallonge Ethernet sur coaxial longue portée à un port                     |
|                          | PFM900-E               | Testeur d'installation intégré  |
|                          | PFM114                 | Carte SD TLC  |

**Accessoires**

**En option :**



PFA134  
Boîte de raccordement



PFA152-E  
Montage sur poteau



PFM321D  
Adaptateur d'Alimentation 12 V CC 1 A



LR1002-1ET/1EC  
Rallonge Ethernet sur coaxial longue portée à un port



PFM900-E  
Testeur d'installation intégré



PFM114  
Carte SD TLC

| Montage sur poteau | Montage mural |
|--------------------|---------------|
| PFA134+PFA152-E    | PFA134        |
|                    |               |