

DH-IPC-HFW3541E-SA

Caméra Réseau IR Lite AI de type Bullet à Focale Fixe 5 Mpx



- Capteur d'image CMOS 5 Mpx, 1/2,7", faible éclairage, haute définition d'image
- Résolution max. 5 Mpx (2 592 × 1 944) à 20 ips
- Codec H.265, taux de compression élevé, débit binaire faible
- LED IR intégrée, distance IR max. : 50 m
- ROI, SMART H.264/H.265, encodage flexible, applicable à divers environnements de bande passante et de stockage
- Mode de rotation, plage dynamique étendue (WDR), réduction du bruit numérique (DNR) 3D, compensation de lumière vive (HLC), compensation de contre-jour (BLC), filigrane numérique, applicable à différentes scènes de surveillance
- Détection intelligente : Intrusion, franchissement de ligne
- Détection d'anomalie : détection de mouvement, sabotage vidéo, changement de scène, détection d'anomalie audio, absence de carte SD, carte SD pleine, erreur de carte SD, réseau déconnecté, conflit IP, accès interdit, détection de tension
- Prend en charge une carte microSD de 256 Go max. microphone intégré
- Prise en charge d'alimentation 12 V CC/PoE
- Protection IP67
- SMD



Vue d'ensemble du Système

Grâce à son algorithme d'apprentissage profond avancé, la caméra réseau Dahua de la série Lite AI prend en charge diverses fonctions intelligentes, telles que la protection de périmètre et la détection de mouvement intelligente. Elle adopte la solution Starlight, qui permet d'obtenir une meilleure image en cas de faible luminosité.

Fonctions

Codec Intelligent (H.265+ et H.264+)

Grâce à un algorithme avancé de contrôle automatique du flux adapté à l'environnement, la technologie d'encodage intelligent de Dahua offre une efficacité supérieure à celle des formats H.265 et H.264, fournit une vidéo de haute qualité et réduit le coût du stockage et de la transmission.

Plage Dynamique Étendue (WDR)

Dahua emploie la technologie de Plage Dynamique Étendue (WDR). Vous pouvez obtenir des détails clairs dans des environnements lumineux et fortement contrastés. Elle produit également des images claires dans les environnements très lumineux et à contre-jour, qui comportent une zone claire et une zone sombre avec une source de lumière puissante.

Starlight

La technologie Starlight de Dahua s'applique principalement aux environnements sombres, et permet de produire une vidéo claire et colorée. Même dans les environnements les plus sombres, la technologie garantit une image de bonne qualité.

Analyse Vidéo Intelligente (IVS)

Grâce à son algorithme vidéo avancé, la caméra Dahua prend en charge des fonctions de détection intelligente, comme le franchissement de ligne, la détection d'intrusion, etc.

Détection de Mouvement Intelligente (SMD)

Grâce à un algorithme intelligent, la technologie de détection de mouvement intelligente de Dahua peut reconnaître efficacement les différents types de cibles, évitant ainsi le déclenchement de l'alarme de détection de mouvement pour les types de cibles non concernés. Elle permet de réaliser une alarme efficace et précise.

Protection (IP67, large tension)

IP67 : La caméra a réussi une série de tests stricts en matière d'étanchéité à la poussière et à l'eau. Elle est étanche à la poussière et le boîtier peut fonctionner normalement après un trempage dans de l'eau à 1 m de profondeur pendant 30 minutes.

Large plage de tension : La caméra offre une tolérance de tension d'entrée de $\pm 30\%$ (large plage de tension), parfaitement adaptée aux environnements d'extérieur avec une tension instable.

Caractéristiques Techniques

Caméra

Capteur d'image	CMOS 1/2,7" 5 mégapixels progressif
Nombre de Pixels Effectifs	2 592 (H) × 1 944 (V)
ROM	128 Mo
RAM	512 Mo
Système de Balayage	Progressif
Vitesse d'obturation Électronique	Automatique/manuel de 1/3 à 1/100 000 s
Éclairage Min.	0,005 lux à F1.6
Portée IR	50 m (164 pieds)
Commande d'activation/ Désactivation de l'IR	Auto/Manuel
Nombre de LED IR	1 (LED IR)
Angle de Panoramique/ d'inclinaison/de Rotation	Horizontal : de 0° à 360° ; vertical : de 0° à 90° ; rotation : de 0° à 360°

Objectif

Type d'objectif	Focale fixe				
Type de Montage	M12				
Distance Focale	2,8 mm, 3,6 mm, 6 mm				
Ouverture Max.	F1.6				
Champ de Vision	2,8 mm : Horizontal : 98° ; vertical : 72° ; diagonal : 130° 3,6 mm : Horizontal : 80° ; vertical : 59° ; diagonal : 106° 6 mm : Horizontal : 50° ; vertical : 36° ; diagonal : 64°				
Type d'Iris	Ouverture fixe				
Distance Focale Minimale	2,8 mm : 0,9 m (3 pieds) 3,6 mm : 1,6 m (5,3 pieds) 6 mm : 3,2 m (10,5 pieds)				
Distance DORI	Objectif	Détecter	Observer	Reconnaître	Identifier
	2,8 mm	56 m (183,7 pieds)	22,4 m (73,5 pieds)	11,2 m (36,8 pieds)	5,6 m (18,4 pieds)
	3,6 mm	80 m (262,5 pieds)	32 m (105 pieds)	16 m (52,5 pieds)	8 m (26,3 pieds)
	6 mm	120 m (393,7 pieds)	48 m (157,5 pieds)	24 m (78,7 pieds)	12 m (39,4 pieds)

Professionnel, intelligent

Protection de Périmètre	Franchissement de ligne ; intrusion (reconnaissance de personnes et de véhicules)
Recherche Intelligente	Fonctionne avec un enregistreur NVR intelligent pour effectuer des recherches intelligentes avancées, extraire des événements et les fusionner avec des vidéos d'événements.

Vidéo

Compression Vidéo	H.265 ; H.264 ; H.264H ; H.264B ; MJPEG
Codec Intelligent	Oui
Fréquence d'images Vidéo	Flux principal (2 592 × 1 944 à 1–20 ips) (2 688 × 1 520 à 1–25/30 ips) Flux secondaire (704 × 576 à 1–25 ips/ 704 × 480 à 1–30 ips) Troisième flux (1 280 × 720 à 1–25/30 ips)

Nombre de Flux	3 flux
Résolution	5 Mpx (2 592 × 1 944) ; 4 Mpx (2 688 × 1 520) ; 3 Mpx (2 304 × 1 296) ; 1080p (1 920 × 1 080) ; 1,3 Mpx (1 280 × 960) ; 720p (1 280 × 720) ; D1 (704 × 576/704 × 480) ; VGA (640 × 480) ; CIF (352 × 288/352 × 240)
Contrôle de Débit Binaire	CBR/VBR
Débit Binaire Vidéo	H.264 : 3 kbit/s à 8 192 kbit/s H.265 : 3 kbit/s à 8 192 kbit/s
Jour/Nuit	Auto (ICR)/Couleur/Noir et Blanc
BLC	Oui
HLC	Oui
WDR	120 dB
Balance des Blancs	Auto/Naturelle/Éclairage Public/Extérieur/Manuelle/ Région perso
Contrôle de Gain	Auto/Manuel
Réduction du Bruit	3D DNR
Détection de Mouvement	ACTIVÉE/DÉSACTIVÉE (4 zones, Rectangulaires)
Région d'intérêt (RoI)	Oui (4 zones)
Infrarouge Dynamique	Oui
Rotation de l'image	0°/90°/180°/270° (90°/270° pris en charge avec résolution de 1 920 × 1 080)
Mode Miroir	Oui
Masquage de Zones Privatives	4 zones

Audio

Micro Intégré	Oui
Compression Audio	G.711a ; G.711Mu ; G.726 ; AAC

Réseau

Réseau	RJ-45 (10/100 Base-T)
Protocoles	IPv4 ; IPv6 ; HTTP ; HTTPS ; TCP ; UDP ; ARP ; RTP ; RTSP ; RTCP ; RTMP ; SMTP ; FTP ; SFTP ; DHCP ; DNS ; DDNS ; QoS ; UPnP ; NTP ; Multicast ; ICMP ; IGMP ; NFS ; PPPoE ; 802.1x ; SNMP
Interopérabilité	ONVIF (Profil S/Profil G) ; CGI ; P2P ; Milestone ; Genetec
Auto-adaptation à la Scène	Oui
Utilisateur/Hôte	20 (bande passante totale : 64 Mbit/s)
Stockage Périphérique	FTP ; SFTP ; carte microSD (prise en charge max. de 256 Go) ; Dahua Cloud ; NAS
Navigateur	IE : IE8, IE9, IE11 Chrome Firefox
VMS	Smart PSS, DSS, DMSS
Téléphone Mobile	iOS ; Android

Certification

Certifications	CE-LVD : EN60950-1 CE-EMC : Directive 2014/30/UE relative à la compatibilité électromagnétique FCC : 47 CFR FCC Partie 15, sous-partie B UL/CUL : UL60950-1 CAN/CSA C22.2 No.60950-1-07
----------------	-----------------------------------------------------------------------------------------------------------------------------------------------------------------------------------------------------

Alimentation

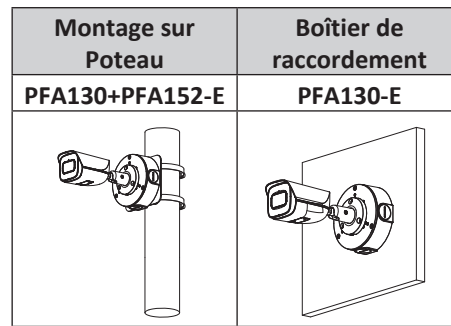
Alimentation Électrique	12 V CC/PoE (802.3af)
Consommation Électrique	< 5,4 W

Conditions Ambiantes

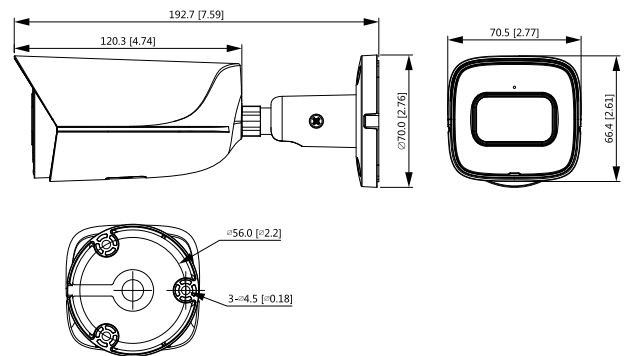
Conditions de Fonctionnement	De -40 °C à 60 °C (-40 °F à 140 °F)/ HR inférieure ou égale à 95 %
Conditions de Stockage	De -40 °C à 60 °C (-40 °F à 140 °F)
Indice de Protection IP	IP67

Structure

Boîtier	Métal
Dimensions	192,7 mm × 70,5 mm × 66,4 mm (632,2 po × 231,3 po × 217,8 po) (L × l × H)
Poids Net	590 g (1,3 livre)
Poids Brut	780 g (1,7 livre)



Dimensions (mm)



Informations de Commande

Type	Numéro de Référence	Description
Caméra 5 MP	DH-IPC-HFW3541EP-SA	Caméra Réseau IR Lite AI de type Bullet à Focale Fixe 5 Mpx, PAL
	DH-IPC-HFW3541EN-SA	Caméra Réseau IR Lite AI de type Bullet à Focale Fixe 5 Mpx, NTSC
Accessoires (optionnel)	PFA130-E	Boîtier de raccordement
	PFA152-E	Montage sur Poteau
	PFM321D	Adaptateur d'Alimentation 12 V CC 1 A
	LR1002-1ET/1EC	Rallonge Ethernet sur coaxial longue portée à un port
	PFM900-E	Testeur d'installation intégré
	PFM114	Carte SD TLC

Accessoires

Optionnel :



PFA130-E
Boîtier de
raccordement



PFA152-E
Montage sur Poteau



PFM321D
Adaptateur d'Alimentation
12 V CC 1 A



LR1002-1ET/1EC
Rallonge Ethernet sur
coaxial longue portée à
un port



PFM900-E
Testeur d'installation
intégré



PFM114
Carte SD TLC