

DH-IPC-HFW5231E-Z

Caméra Réseau IR à Plage Dynamique Étendue (WDR) de type Bullet 2 mégapixels



- CMOS STARVIS™ 1/2,8" 2 mégapixels à balayage progressif
- Encodage triple flux H.265 et H.264
- 50/60 images/s à 1080p (1920 × 1080)
- Fonction de Détection Intelligente
- Plage dynamique étendue (WDR) 120 dB, Jour/nuit (ICR), Réduction du bruit numérique (DNR 3D), Balance des blancs automatique (AWB), Contrôle de gain automatique (AGC), Compensation de contre-jour (BLC)
- Surveillance réseau multiple : Visionneuse web, CMS (DSS/PSS) et DMSS
- Objectif motorisé de 2,7 à 12 mm
- 2 entrée/1 sortie d'alarme, 1 entrée/1 sortie audio
- Portée LED IR max. : 50 m
- Mémoire microSD, IP67, PoE



Vue d'ensemble du Système

Grâce à la mise à niveau vers la technologie d'encodage H.265, les produits respectueux de l'environnement offrent une compression vidéo d'une plus grande efficacité. Des économies d'énergie, d'espace de stockage et de bande passante sont réalisées pour améliorer le système de surveillance. En outre, la gamme de produits est dotée des technologies Starlight, à Infrarouge dynamique (Smart IR) et d'analyse intelligente de l'image. Elle procure une excellente qualité d'image ainsi que des rappels d'événements intelligents et efficaces. Cette gamme bénéficie d'un indice de protection IP67 d'étanchéité et IK10 de lutte contre le vandalisme. Proposer plus de valeur aux clients

Fonctions

Technologie Starlight

Grâce à la technologie Starlight de Dahua, cette caméra est idéale pour des applications dans des conditions d'éclairage difficiles. Ses performances par faible luminosité garantissent des images exploitables avec une lumière ambiante minimale. Même dans des conditions d'éclairage extrêmement faibles, la technologie Starlight permet d'obtenir des images en couleur dans une obscurité quasi totale (0,006 Lux).

Plage Dynamique Étendue

Grâce à la technologie intégrée de pointe de la plage dynamique étendue (WDR), vous obtiendrez des images nettes même sous des conditions d'éclairage aux contrastes intenses. Pour une application dans des conditions à la fois lumineuses et à faible éclairage qui changent rapidement, la plage dynamique étendue réelle (WDR, 120 dB) améliore simultanément les zones lumineuses et sombres d'une scène afin de fournir une vidéo exploitable.

Système de Vidéo Intelligente (IVS)

Grâce à la fonction d'analyse vidéo intelligente intégrée, la caméra peut détecter et analyser des objets en mouvement, ce qui améliore la vidéosurveillance. La caméra offre des fonctions avancées standard en option, permettant de détecter le comportement de nombreux objets tels qu'objets abandonnés ou manquants. Le système de vidéo intelligente (IVS) prend également en charge l'analyse franchissement de ligne, qui permet à la caméra de détecter le franchissement d'une ligne prédéfinie, idéal pour des informations commerciales ainsi que la détection de visage, pour rechercher et identifier des individus.

Conditions Environnementales

Avec une plage de température allant de -30 °C à +60 °C (de -22 °F à +140 °F), la caméra est conçue pour des environnements aux températures extrêmes. L'indice de protection IP67 certifie que la caméra a été soumise à des essais rigoureux d'immersion dans la poussière et l'eau et qu'elle est adaptée à des applications exigeantes en extérieur. L'essuie-glace intégré procure en permanence une visibilité nette pour les environnements exposés à la pluie, au grésil, à la neige et au brouillard.

Protection

Avec sa tolérance de tension d'entrée de +/- 30 %, cette caméra est adaptée aux conditions les plus instables pour les applications en extérieur. Son indice de protection contre la foudre de 4 kV protège la caméra et sa structure contre les effets de la foudre.

Smart H.265+

En délivrant une vidéo de haute qualité sans surcharger le réseau, la technologie Smart H.265+ correspond à la mise en œuvre optimisée de la norme H.265. La technologie d'encodage Smart H.265+ comprend une stratégie d'encodage qui s'adapte en fonction de la scène, des groupes d'images (GOP) dynamiques, des zones d'intérêt (ROI) dynamiques, une structure de référence multi-images flexible et une réduction intelligente du bruit, permettant d'économiser jusqu'à 70 % de bande passante et d'espace de stockage par rapport à la norme H.265.

HEVC (H.265)

H.265 ITU-T VCEG est une nouvelle norme de codage vidéo. La norme H.265 suivante a été développée autour de la norme de codage vidéo existante H.264. Des fabricants ont conservé la technologie d'origine, tandis que d'autres ont conservé certains aspects pertinents pour l'améliorer avec une technologie avancée afin d'optimiser la relation entre le flux codé, la qualité de l'encodage et le délai dû à la complexité des algorithmes. Les paramètres optimisés pour les contenus spécifiques comprennent : amélioration de l'efficacité de la compression, amélioration de la fiabilité et des capacités de récupération des erreurs, adoption du temps réel pour réduire les délais, la réduction du temps d'acquisition du canal et d'un délai d'accès aléatoire, la réduction de la complexité, etc.

Caractéristiques Techniques

Caméra

Capteur	CMOS 1/2,8" 2 mégapixels à balayage progressif
Résolution en Pixels	1920 (H) x 1080 (V)
RAM/ROM	256 Mo/32 Mo
Système de Balayage	Progressif
Vitesse d'obturation Électronique	Auto/Manuel, 1/3(4) ~ 1/100 000s
Éclairage Minimale	0,006 Lux/F1.4 (couleur, 1/3s, 30 IRE) 0,05 Lux/F1.4 (couleur, 1/30s, 30 IRE) 0 Lux/F1.4 (IR activé)
Rapport S/B	Supérieur à 50 dB
Portée IR	Portée jusqu'à 50 m (164 pieds)
Commande d'activation/ de Désactivation de l'IR	Auto/Manuel
LED IR	4

Objectif

Type d'objectif	Motorisé/Auto Iris (DC)				
Type de Montage	Support intégré				
Distance focale	2,7 mm à 12 mm				
Ouverture Max.	F1.4				
Champ de Vision	H : 97° à 34° V : 52° à 20°				
Zoom Optique	x 4				
Mise au Point	Motorisé				
Distance focale Minimale	0,3 m				
Distance DORI	Objectif	Détecter	Observer	Reconnaître	Identifier
	W	48 m (157 pied)	19 m (62 pied)	10 m (33 pied)	5 m (16 pied)
	T	133 m (436 pied)	53 m (174 pied)	27 m (89 pied)	13 m (46 pied)

Panoramique/Inclinaison/Rotation

Angle de Panoramique/ Inclinaison/Rotation	Panoramique : 0° à 360° ; Inclinaison : 0° à 90° , Rotation : 0° à 360°
---	--

Fonctions Avancées

IVS (en option)	Franchissement de ligne, Intrusion, Objet Abandonné/Manquant
Fonctions Intelligentes Avancées	Détection Faciale

Vidéo

Compression	H.265+/H.265/H.264+/H.264
Nombre de Flux	3 flux
Résolution	1080p (1920 x 1080)/1,3 mégapixel (1280 x 960)/ 720p (1280 x 720)/D1 (704 x 576/704 x 480)/ VGA (640 x 480)/CIF (352 x 288/352 x 240)
Fréquence d'image	Flux Principal : 1080p (1 à 50/60 images/s)
	Flux Secondaire : D1 (1 à 50/60 images/s)
	Flux Tertiaire : 1080p (1 à 25/30 images/s)
Contrôle de Débit Binaire	CBR/VBR
Débit Binaire	H.264 : 24 à 9 472 kbit/s H.265: 14 à 5 632 kbit/s

Jour/Nuit	Auto (ICR)/Couleur/Noir et Blanc
Mode BLC	BLC/HLC/WDR (120 dB)
Balance des Blancs	Auto/Naturel/Éclairage Public/Extérieur/Manuel
Contrôle de Gain	Auto/Manuel
Réduction du Bruit	3D DNR
Détection de Mouvement	Activé/Désactivé (4 zones, Rectangulaires)
Région d'Intérêt	Activé/Désactivé (4 zones)
Stabilisation Électronique de l'Image (EIS)	Non Disponible
Infrarouge Dynamique	Pris en Charge
Désembuage	Non Disponible
Zoom Numérique	x 16
Rotation	0°/90°/180°/270°
Mode Miroir	Activé/Désactivé
Masquage de Zones Privatives	Activé/Désactivé (4 zones, Rectangulaires)

Audio

Compression	G.711a/G.711Mu/AAC/G.726
-------------	--------------------------

Réseau

Ethernet	RJ-45 (10/100Base-T)
Protocoles	HTTP, HTTPS, TCP, ARP, RTSP, RTP, UDP, SMTP, FTP, DHCP, DNS, DDNS, PPPOE, IPv4/v6, QoS, UPnP, NTP, Bonjour, 802.1x, Multicast, ICMP, IGMP, SNMP
Interopérabilité	ONVIF, PSIA, CGI
Méthode de Transmission	Monodiffusion/Multidiffusion
Nb. d'accès Utilisateur Max.	10 Utilisateurs/20 Utilisateurs
Stockage Périphérique	NAS Ordinateur local pour l'enregistrement instantané Carte micro SD, jusqu'à 128 Go
Visionneuse Web	IE, Chrome, Firefox, Safari
VMS	Smart PSS, DSS, Easy4ip
Smartphone	IOS, Android

Certifications

Certifications	CE (EN 60950 : 2000) UL : UL60950-1 FCC : FCC Partie 15, sous-partie B
----------------	--

Interface

Interface Vidéo	1 port (réservé aux réglages)
Interface Audio	1 canal d'entrée/1 canal de sortie
RS-485	Non Disponible
Alarme	2 canal d'entrée : 5 mA 5 VCC 1 canal de sortie : 300 mA 12 VCC

Données Électriques

Alimentation Électrique	12 V CC, PoE (802.3af) (Classe 0)
Consommation Électrique	< 11,5 W

Conditions Environnementales

Conditions de Fonctionnement	-30 °C à +60 °C (-22 °F à +140 °F)/ Humidité résiduelle inférieure à 95 %
Conditions de Stockage	-30 °C à +60 °C (-22 °F à +140 °F)/ Humidité résiduelle inférieure à 95 %
Indice de Protection Contre les Infiltrations	IP67
Anti-vandalisme	Non Disponible

Construction

Boîtier	Métal
Dimensions	273,2 mm × 95 mm × 96,4 mm (10,76 po × 3,74 po × 3,79 po)
Poids Net	1,07 kg (2,36 lb)
Poids Brut	1,4 kg (3,09lb)

Informations de Commande

Type	Numéro de Référence	Description
Caméra 2 mégapixels	DH-IPC-HFW5231EP-Z	Caméra Réseau IR de type Bullet 2 mégapixels, Plage Dynamique Étendue (WDR), PAL
	DH-IPC-HFW5231EN-Z	Caméra Réseau IR de type Bullet 2 mégapixels, Plage Dynamique Étendue (WDR), NTSC
	IPC-HFW5231EP-Z	Caméra Réseau IR de type Bullet 2 mégapixels, Plage Dynamique Étendue (WDR), PAL
	IPC-HFW5231EN-Z	Caméra Réseau IR de type Bullet 2 mégapixels, Plage Dynamique Étendue (WDR), NTSC
Accessoires (en option)	PFA121	Boîte de raccordement
	PFA152	Dispositif de Montage sur Mât

Accessoires

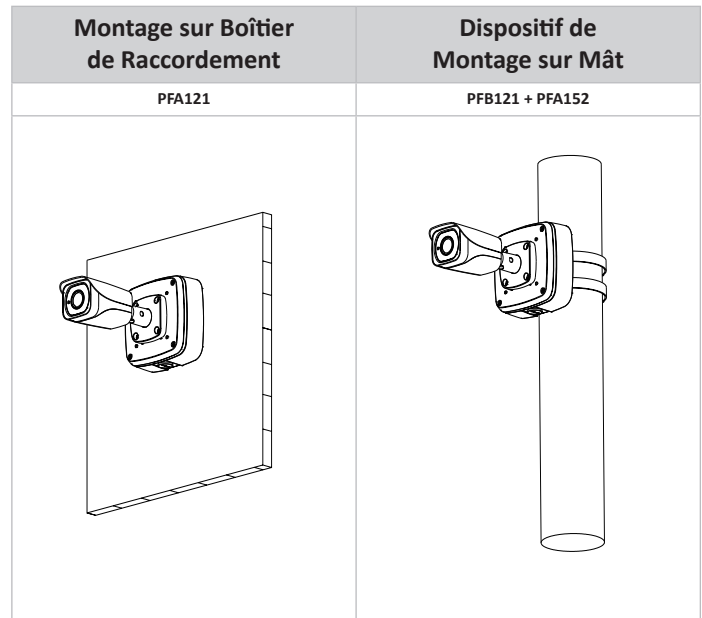
En option :



PFA121
Boîte de raccordement



PFA152
Dispositif de Montage sur Mât



Dimensions (mm/pouces)

