

DH-IPC-HFW5231E-Z5E

Caméra Réseau IR à Plage Dynamique Étendue (WDR) de type Bullet 2 mégapixels



Vue d'ensemble du Système

Grâce à la technologie de codage H.265 améliorée, La série Eco-savvy apporte des capacités de compression vidéo de haute efficacité. Il peut économiser la bande passante et de stockage. Pendant ce temps, la série met en vedette starlight, une technologie IR et des techniques d'analyse d'image intelligente. Cette série prend en charge la fonction de rappel, entièrement protégée contre la poussière et l'eau, certifiée IP67 et résistante au vandalisme selon la norme IK10.

Fonctions

Technologie ePoE

La technologie ePoE de Dahua, conçue en interne, adopte une modulation de codage 2D-PAM3 avancée de la couche physique et réalise une transmission en duplex intégral de plus de 800 mètres à la vitesse de 10 Mbps ou 300 mètres à la vitesse de 100 Mbps via Cat 5 ou un support de câble coaxial. En outre, il prend en charge la technologie d'alimentation PoE et PoC qui a grandement simplifié la construction et le câblage. La technologie Dahua ePoE offre une nouvelle façon d'effectuer la transmission longue distance entre une caméra IP et un commutateur réseau. Il permet une conception plus flexible du système de surveillance, améliore la fiabilité et réduit les coûts de construction et de câblage.

Technologie Starlight

Pour les applications de faible luminosité difficiles, la technologie de lumière ultra-basse Starlight de Dahua offre une meilleure sensibilité à la lumière, en capturant les détails de la couleur en basse lumière jusqu'à 0,006 lux. La caméra utilise un ensemble de fonctions optiques pour équilibrer la lumière tout au long de la scène, ce qui donne des images claires dans des environnements sombres.

Plage Dynamique Étendue

La caméra réalise des images vives, même dans les conditions d'éclairage de contraste les plus intenses, en utilisant la technologie de la gamme dynamique étendue (WDR) industrielle. Pour une

- CMOS STARVIS™ 1/2,8" 2 mégapixels à balayage progressif
- Encodage triple flux H.265 et H.264
- 50/60 ips à 1 080p (1 920 × 1 080)
- Fonction de Détection Intelligente
- Plage dynamique étendue (WDR) 120 dB, Jour/nuit (ICR), Réduction du bruit numérique (DNR 3D), Balance des blancs automatique (AWB), Contrôle de gain automatique (AGC), Compensation de contre-jour (BLC)
- Surveillance réseau multiple : Visionneuse web, CMS (DSS/PSS) et DMSS
- Objectif zoom x5 7 mm à 35 mm
- 2 entrée/1 sortie d'alarme, 1 entrée/1 sortie audio
- Portée LED IR max. : 100 m
- Mémoire microSD, indice de protection IP67, IK10, PoE



application dans des conditions à la fois lumineuses et à faible éclairage qui changent rapidement, la plage dynamique étendue réelle (WDR, 120 dB) améliore simultanément les zones lumineuses et sombres d'une scène afin de fournir une vidéo exploitable.

Système de Vidéo Intelligente (IVS)

IVS est un algorithme d'analyse vidéo intégrée qui fournit des fonctions intelligentes pour surveiller une scène de violations Tripwire, détection d'intrusion et des objets abandonnés ou manquants. Une caméra avec IVS répond rapidement et avec précision aux événements de surveillance dans un domaine spécifique. d suivi intelligent. En plus de l'analyse des scènes, la caméra prend en charge la détection des visages pour capturer rapidement un visage et télécharger l'image sur un serveur. L'appareil photo permet également de détecter un sabotage en reconnaissant un changement de scène dramatique et en générant un message d'avertissement.

Protection (IP67, IK10, large tension)

La caméra permet une tolérance de tension d'entrée $\pm 30\%$, adaptée aux conditions les plus instables pour les applications extérieures. Son système de résistance aux chocs électrostatiques de 6 kV protège la caméra ainsi que sa structure contre les effets de la foudre. Soumise et certifiée à des tests de poussière et d'immersion rigoureux (IP67) et des tests d'impact (IK10), la caméra est le choix pour l'installation dans les environnements les plus impitoyables.

Smart H.265+

Smart H.265+ est l'implémentation optimisée du codec H.265 qui utilise une stratégie de codage adaptable à la scène, GOP dynamique, ROI dynamique, structure de référence multi-cadre flexible et réduction de bruit intelligente pour fournir une vidéo de haute qualité sans contraindre le réseau. La technologie Smart H.265+ réduit le débit et les besoins de stockage jusqu'à 70% par rapport à la vidéo H.265 de compression standard.

Caractéristiques Techniques

Caméra

Capteur	CMOS 1/2,8" 2 mégapixels à balayage progressif
Résolution en Pixels	1 920 (H) x 1 080 (V)
RAM/ROM	256 Mo/32 Mo
Système de Balayage	Progressif
Vitesse d'obturation Électronique	Auto/Manuel, de 1/3 à 1/100 000 s
Éclairage Minimale	0,006 lux/F1.4 (couleur, 1/3 s, 30 IRE) 0,05 lux/F1.4 (couleur, 1/30 s, 30 IRE) 0 lux/F1.4 (IR activé)
Rapport S/B	Supérieur à 50 dB
Portée IR	Portée jusqu'à 100 m (328 pieds)
Commande d'activation/ de Désactivation de l'IR	Auto/Manuel
LED IR	4

Objectif

Type d'objectif	Motorisé/Auto Iris (HALL)				
Type de Montage	Support intégré				
Distance focale	7 mm à 35 mm				
Ouverture Max.	F1.4				
Champ de Vision	H : 35° à 12°, V : 19° à 7°				
Zoom Optique	x 5				
Mise au Point	Motorisé				
Distance focale Minimale	0,3 m				
Distance DORI	Objectif	Détecter	Observer	Reconnaître	Identifier
	W	131 m (429 pieds)	52 m (170 pieds)	26 m (85 pieds)	13 m (42 pieds)
	T	427 m (1400 pieds)	171 m (561 pieds)	85 m (278 pieds)	42 m (138 pieds)

Panoramique/Inclinaison/Rotation

Angle de Panoramique/ Inclinaison/Rotation	Panoramique : 0° à 360° ; Inclinaison : 0° à 90° ; Rotation : 0° à 360°
---	--

Fonctions Avancées

Système de Vidéo Intelligente (IVS)	Franchissement de ligne, Intrusion, Objet Abandonné/ Manquant
Fonctions Intelligentes Avancées	Détection Faciale

Vidéo

Compression	H.265+/H.265/H.264+/H.264
Nombre de Flux	3 flux
Résolution	1 080p (1 920 × 1 080)/1,3 mégapixels (1 280 × 960)/ 720p (1 280 × 720)/D1 (704 × 576/704 × 480)/ VGA (640 × 480)/CIF (352 × 288/352 × 240)
Fréquence d'image	Flux Principal : 1080p (1 à 50/60 ips)
	Flux Secondaire : D1 (1 à 50/60 ips)
	Flux Tertiaire : 1080p (1 à 25/30 ips)
Contrôle de Débit Binaire	CBR/VBR
Débit Binaire	H.264 : 24 à 9 472 kbps H.265 : 14 à 5 632 kbps

Jour/Nuit	Auto (ICR)/Couleur/Noir et Blanc
Mode BLC	BLC/HLC/WDR (120 dB)
Balance des Blancs	Auto/Naturel/Éclairage Public/Extérieur/Manuel
Contrôle de Gain	Auto/Manuel
Réduction du Bruit	3D DNR
Détection de Mouvement	Activé/Désactivé (4 zones, Rectangulaires)
Région d'Intérêt	Activé/Désactivé (4 zones)
Stabilisation Électronique de l'Image (EIS)	Non Disponible
Infrarouge Dynamique	Prise en Charge
Désembuage	Non Disponible
Zoom Numérique	x 16
Rotation	0°/90°/180°/270°
Mode Miroir	Activé/Désactivé
Masquage de Zones Privatives	Activé/Désactivé (4 zones, Rectangulaires)

Audio

Compression	G.711a/G.711Mu/AAC/G.726
-------------	--------------------------

Réseau

Ethernet	RJ-45 (10/100Base-T)
Protocoles	HTTP, HTTPS, TCP, ARP, RTSP, RTP, UDP, SMTP, FTP, DHCP, DNS, DDNS, PPPOE, IPv4/v6, QoS, UPnP, NTP, Bonjour, 802.1x, Multicast, ICMP, IGMP, SNMP
Interopérabilité	ONVIF, PSIA, CGI
Méthode de Transmission	Monodiffusion/Multidiffusion
Nb. d'accès Utilisateur Max.	10 Utilisateurs/20 Utilisateurs
Stockage Périphérique	Serveur NAS Ordinateur local pour l'enregistrement instantané Carte micro SD, jusqu'à 128 Go
Visionneuse Web	IE, Chrome, Firefox, Safari
VMS	Smart PSS, DSS, Easy4ip
Smartphone	IOS, Android

Certifications

Certifications	CE (EN 60950 : 2000) UL : UL60950-1 FCC : FCC Partie 15, sous-partie B
----------------	--

Interface

Interface Vidéo	1 port (réservé aux réglages)
Interface Audio	1 canal d'entrée/1 canal de sortie
RS-485	Non Disponible
Alarme	2 canal d'entrée : 5 mA 5 V CC 1 canal de sortie : 300 mA 12 V CC

Données Électriques

Alimentation Électrique	12 V CC, PoE (802.3af) (Classe 0)
Consommation Électrique	< 12,95 W

Conditions Environnementales

Conditions de Fonctionnement	De -30 °C à +60 °C (de -22 °F à +140 °F)/ Humidité résiduelle inférieure à 95 %
Conditions de Stockage	De -30 °C à +60 °C (de -22 °F à +140 °F)/ Humidité résiduelle inférieure à 95 %
Indice de Protection Contre les Infiltrations	IP67
Anti-vandalisme	IK10

Construction

Boîtier	Métal
Dimensions	273,2 mm × 95,0 mm × 95,0 mm (10,76" × 3,74" × 3,74")
Poids Net	1,11 kg (2,44 livres)
Poids Brut	1,51 kg (3,33 livres)

Informations de Commande

Type	Numéro de Référence	Description
Caméra 2 mégapixels	DH-IPC-HFW5231EP-Z5E	Caméra Réseau IR de type Bullet 2 mégapixels, Plage Dynamique Étendue (WDR), PAL
	DH-IPC-HFW5231EN-Z5E	Caméra Réseau IR de type Bullet 2 mégapixels, Plage Dynamique Étendue (WDR), NTSC
	IPC-HFW5231EP-Z5E	Caméra Réseau IR de type Bullet 2 mégapixels, Plage Dynamique Étendue (WDR), PAL
	IPC-HFW5231EN-Z5E	Caméra Réseau IR de type Bullet 2 mégapixels, Plage Dynamique Étendue (WDR), NTSC
Accessoires (optionnel)	PFA121	Boîte de raccordement
	PFA152-E	Montage sur poteau
	LR1002	Convertisseur ePoE sur coaxial

Accessoires

Optionnel :



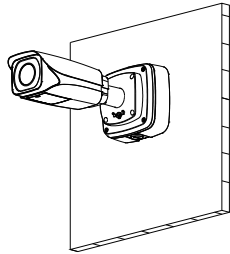
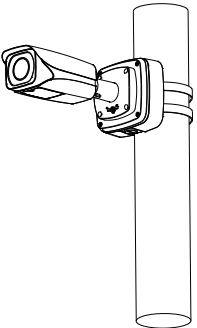
PFA121
Boîte de raccordement



PFA152-E
Montage sur poteau



LR1002
Convertisseur ePoE sur coaxial

Montage sur boîtier de raccordement	Montage sur poteau
PFA121	PFB121+PFA152
	

Dimensions (mm/pouces)

