

# DH-IPC-HFW5449T1-ASE-D2

Caméra Bullet réseau WizMind Full-color à focal fixe et à double objectif 4 Mpx



Lancé par Dahua Technology, Dahua WizMind est un portefeuille complet de solutions composé de produits axés sur les projets, notamment des caméras IP, des NVR, des caméras PTZ, des XVR, des caméras thermiques et une plateforme logicielle qui emploie des algorithmes d'apprentissage profond à la pointe de l'industrie. Centré sur les besoins des clients, WizMind fournit des solutions d'IA précises, fiables et complètes pour les secteurs verticaux.

## Présentation de la série

Grâce à la solution Starlight et à leur algorithme d'apprentissage profond, les caméras réseau de la série WizMind 5 de Dahua disposent de diverses fonctions intelligentes, notamment la capture faciale, la protection de périmètre et le comptage de personnes, qui améliorent considérablement la précision de l'analyse vidéo. Les caméras de cette série sont étanches à la poussière et à l'eau, sont équipées d'une fonction antivandalisme et sont conformes aux normes IP67 et IK10 (pris en charge par certains modèles).

## Fonctions

### Détection Faciale

La technologie de Détection Faciale de Dahua peut détecter les visages dans une image. Grâce à un algorithme d'apprentissage profond, la technologie prend en charge la détection, le suivi, la capture et la sélection de la meilleure image du visage, puis produit un instantané du visage.

### Protection de périmètre

Grâce à un algorithme d'apprentissage profond, la technologie de Protection de Périmètre de Dahua peut reconnaître les personnes et les véhicules avec précision. Dans les zones à accès restreint (telles que les zones piétonnes et les zones de véhicules), les fausses alarmes de détection intelligente basées sur un type de cible (fil-piège, intrusion, déplacement rapide, détection de stationnement, détection de vagabondage ou encore détection de rassemblement) sont largement réduites.

- Le double capteur piloté par IA doté de la technologie d'imagerie multispectrale permet d'obtenir des images en couleur sous faibles conditions d'éclairage.
- Résolution max. 4 Mpx (2 688 × 1 520) à 25/30 ips.
- Lumière chaude/LED IR intégrés pour une distance d'éclairage maximale de 50 m.
- ROI, SMART H.264+/H.265+, H.264/H.265 par IA, encodage flexible, applicable à divers environnements de bande passante et de stockage.
- Mode de rotation, plage dynamique étendue (WDR), réduction du bruit (NR) 3D, compensation de la lumière vive (HLC), compensation du contre-jour (BLC), filigrane numérique, applicable à diverses scènes de surveillance.
- Surveillance intelligente : Intrusion, franchissement de ligne, déplacement rapide (ces trois fonctions prennent en charge la classification et la détection précise des véhicules et des personnes), détection d'objets abandonnés/manquants, de vagabondage, de rassemblement de personnes et de stationnement.
- Détection faciale : Suivi, instantané, optimisation des instantanés, chargement des instantanés de visage optimaux, amélioration des contours de visage, exposition du visage.
- Comptage de personnes : Gestion des files d'attente, comptage de personnes dans une zone, comptage des personnes entrantes/sortantes, création et exportation de rapports (quotidiens/mensuels/annuels).
- Alarme : 1 entrée, 1 sortie audio : 1 entrée, 1 sortie ; prend en charge une carte microSD de 256 Go max., microphone et haut-parleur intégrés.
- Alimentation 12 V CC/PoE.
- Protection IP67.



### Fusion multispectrale

La technologie de fusion multispectrale de Dahua permet d'extraire les détails et la luminosité des images en spectre visible et en spectre infrarouge et de les combiner pour obtenir de meilleures images, identiques à celles seulement en spectre visible.

### Full-color

Grâce à son capteur haute performance et à son objectif à ouverture large, la technologie Polychrome de Dahua permet d'obtenir une image claire et haute en couleur dans un environnement à très faible luminosité. Grâce à cette technologie de photosensibilité, la caméra peut capter plus de lumière disponible et afficher plus de détails en couleurs sur l'image.

### Cybersécurité

Les caméras réseau de Dahua utilisent un ensemble de technologies de sécurité, notamment l'authentification et l'autorisation de sécurité, des protocoles de contrôle d'accès, une protection fiable, ainsi qu'une transmission et un stockage chiffrés. Ces technologies améliorent les moyens de défense de la caméra contre les cybermenaces externes et empêchent les programmes malveillants de compromettre l'appareil.

### Protection (IP67, large tension)

IP67 : La caméra a réussi une série de tests stricts en matière d'étanchéité à la poussière et à l'eau. Elle est étanche à la poussière et le boîtier peut fonctionner normalement après un trempage dans de l'eau à 1 m de profondeur pendant 30 minutes.

Large plage de tension : La caméra offre (pour certaines alimentations) une tolérance de tension d'entrée de  $\pm 30\%$  (large plage de tension), parfaitement adaptée aux environnements d'extérieur avec une tension instable.

## Caractéristiques Techniques

### Caméra

Capteur d'image	CMOS 1/1,8" + 1/2,8"
Résolution Max.	2 688 (H) × 1 520 (V)
ROM	128 Mo
RAM	1 Go
Système de Balayage	Progressif
Vitesse d'obturation Électronique	Automatique/manuel de 1/3 à 1/100 000 s
Éclairage Min.	0,000 2 lux à F1.0
Rapport S/B	> 56 dB
Distance d'éclairage	50 m (164,04 pieds)
Commande d'activation/ Désactivation de l'éclairage	Automatique ; manuel
Nombre d'éclairages	4 (lumière infrarouge) ; 2 (lumière chaude)
Angle de Panoramique/ d'inclinaison/de Rotation	Panoramique : De 0° à 360° Inclinaison : De 0° à 90° Rotation : De 0° à 360°

### Objectif

Type d'objectif	Focale fixe				
Monture d'objectif	M16 + M12				
Distance Focale	3,6 mm ; 6 mm				
Ouverture Max.	F1.0 + F1.6				
Champ de Vision	3,6 mm : Horizontal : 75° ; Vertical : 39° ; Diagonal : 87° 6 mm : Horizontal : 47° ; Vertical : 25° ; Diagonal : 56°				
Contrôle de l'iris	Fixe				
Distance Focale Minimale	3,6 mm : 2 m (6,56 pieds) 6 mm : 2,5 m (8,20 pieds)				
Distance DORI	Objectif	Détecter	Observer	Reconnaître	Identifier
	3,6 mm	70,3 m (230,6 pieds)	28,1 m (92,2 pieds)	14,1 m (46,3 pieds)	7 m (22,3 pieds)
	6 mm	116,1 m (380,9 pieds)	46,5 m (152,6 pieds)	23,2 m (76,1 pieds)	11,6 m (38,1 pieds)

### Événement intelligent

Vidéosurveillance Intelligente (IVS)	Objet abandonné ; objet manquant
Heat Map	Oui

### Professionnel, intelligent

IVS (Protection de Périmètre)	Franchissement de ligne ; intrusion ; mouvement rapide (ces trois fonctions prennent en charge la classification et la détection précise des véhicules et des personnes) ; détection de vagabondage ; rassemblement de personnes ; détection de stationnement
SMD 3.0	Réduction des fausses alarmes, longue portée de détection

Détection Faciale	Détection faciale, suivi, instantané, optimisation des instantanés, chargement des instantanés de visage optimaux, exposition du visage, extraction des traits faciaux comprenant 7 attributs (sexe, âge, port de lunettes, expressions, couleur de la peau, port de masque et de la barbe) et 8 expressions (colère, tristesse, dégoût, peur, surprise, calme, bonheur et confusion) ; instantané de visage défini en tant qu'image faciale ou photo d'un pouce ; stratégie de prise d'instantanés (en temps réel, avec priorité à la qualité et optimisés) ; filtrage d'angle du visage ; optimisation du réglage de la durée
Comptage de Personnes	Comptage de personnes franchissant une ligne et de personnes présentes dans une zone ; création et exportation de rapports (quotidiens/mensuels/annuels) ; gestion des files d'attente. Il est possible de définir 4 règles pour le franchissement de ligne, le comptage de personnes dans une zone et la gestion des files d'attente
Recherche Intelligente	Fonctionne avec un enregistreur NVR intelligent pour effectuer des recherches intelligentes avancées, extraire des événements et les fusionner avec des vidéos d'événements

### Vidéo

Compression Vidéo	H.265 ; H.264 ; H.264B ; MJPEG (seulement pris en charge par le flux secondaire)
Codec Intelligent	Codecs intelligents (H.265+/H.264+)
Encodage IA	H.265 par IA ; H.264 par IA
Fréquence d'images Vidéo	Flux principal : 2 688 × 1 520 (1 à 25/30 ips) Flux secondaire : 704 × 576 (1 à 25 ips)/ 704 × 480 (1 à 30 ips) Troisième flux : 1920 × 1080 (1 à 25/30 ips) * Les valeurs ci-dessus sont les valeurs max. de fréquences d'images de chaque flux. Pour plusieurs flux, les valeurs seront soumises à la capacité totale de codage.
Nombre de Flux	3 flux
Résolution	4 Mpx (2 688 × 1 520) ; 1080p (1 920 × 1 080) ; 1,3 Mpx (1 280 × 960) ; 720p (1 280 × 720) ; D1 (704 × 576/704 × 480) ; VGA (640 × 480) ; CIF (352 × 288/352 × 240)
Contrôle de Débit Binaire	CBR/VBR
Débit Binaire Vidéo	H.264 : 32 kbit/s à 8 192 kbit/s H.265 : 19 kbit/s à 8 192 kbit/s
Jour/Nuit	Couleur/Noir et Blanc
BLC	Oui
HLC	Oui
WDR	Digital WDR
Balance des Blancs	Auto ; Naturelle ; Éclairage Public ; Extérieur ; Manuelle ; Région perso
Contrôle de Gain	Automatique ; manuel
Réduction du Bruit	Réduction bruit 3D
Détection de Mouvement	ACTIVÉE/DÉSACTIVÉE (4 zones, Rectangulaires)
Région d'intérêt (RoI)	Oui (4 zones)
Rotation de l'image	0°/90°/180°/270° (90°/270° pris en charge avec résolution de 1080p ou inférieure)
Mode Miroir	Oui
Masquage de Zones Privatives	4 zones

Audio	
Micro Intégré	Oui
Compression Audio	PCM ; G.711a ; G.711Mu ; G.726 ; G.723

### Alarme

Événement d'alarme	Absence de carte SD ; carte SD pleine ; erreur de carte SD ; réseau déconnecté ; conflit IP ; accès interdit ; détection de mouvement ; sabotage vidéo ; franchissement de ligne ; intrusion ; mouvement rapide ; objet abandonné ; objet manquant ; détection de vagabondage ; rassemblement de personnes ; détection de stationnement ; changement de scène ; détection audio ; détection de tension ; détection faciale ; comptage de personnes dans une zone ; mesure de temps de présence ; comptage de personnes ; détection d'anomalie de comptage de personnes ; anomalie de sécurité ; détection de défocalisation ; alarme de comptage de personnes ; alarme de temps d'attente
--------------------	---

### Réseau

Port Réseau	RJ-45 (10/100 Mbit/s amélioré Base-T)
SDK et API	Oui
Cybersécurité	Chiffrement vidéo ; chiffrement de la configuration ; Digest ; WSSE ; verrouillage de compte ; journaux de sécurité ; génération et importation de la certification X.509 ; HTTPS ; démarrage fiable ; exécution fiable ; mise à niveau fiable
Protocole Réseau	IPv4 ; IPv6 ; HTTP ; TCP ; UDP ; ARP ; RTP ; RTSP ; SMTP ; FTP ; DHCP ; DNS ; NTP ; Multidiffusion ; DDNS
Interopérabilité	ONVIF (Profil S/Profil G/Profil T) ; CGI ; Milestone ; Genetec ; P2P
Stockage	FTP ; SFTP ; carte microSD (prise en charge max. de 256 Go) ; NAS
Navigateur	IE : IE8, IE9, IE11 Chrome Firefox
VMS	Smart PSS ; DSS ; DMSS
Client Mobile	iOS ; Android

### Certification

Certifications	CE-LVD : EN62368-1 CE-EMC : Directive 2014/30/UE relative à la compatibilité électromagnétique FCC : 47 CFR FCC Partie 15, sous-partie B UL/CUL : UL62368-1 et CAN/CSA C22.2 N° 62368-1-14
----------------	---

### Port

Entrée Audio	1 canal (port RCA)
Sortie Audio	1 canal (port RCA)
Entrée d'alarme	1 canal d'entrée : 3 à 5 V CC V, 5 mA
Sortie d'alarme	1 canal de sortie : 12 V CC, 300 mA

### Alimentation

Alimentation Électrique	12 V CC (±30 %)/PoE (802.3af) ; ePoE
Consommation Électrique	De base : 3,4 W (12 V CC) ; 4,5 W (PoE) Maximale (H.265 + IR et lumière chaude activés) : 9,9 W (12 V CC) ; 11,8 W (PoE)

### Conditions Ambiantes

Température de Fonctionnement	De-40 °C à +60 °C (de-40 °F à +140 °F)
-------------------------------	--

Humidité de Fonctionnement	≤ 95 %
Température de Stockage	De-40 °C à +60 °C (de-40 °F à +140 °F)
Protection	IP67

### Structure

Boîtier	Métal
Dimensions du Produit	288,4 mm × 94,4 mm × 84,7 mm (11,35 po × 3,72 po × 3,33 po) (L × l × H)
Poids Net	1 kg (2,2 livres)
Poids Brut	1,23 kg (2,71 livres)

### Informations de Commande

Type	Numéro de Référence	Description
Caméra 4 Mpx	DH-IPC-HFW5449T1P-ASE-D2-0280B	Caméra Bullet réseau WizMind Full-color à focal fixe et à double objectif 4 Mpx
	DH-IPC-HFW5449T1P-ASE-D2-0360B	Caméra Bullet réseau WizMind Full-color à focal fixe et à double objectif 4 Mpx
	DH-IPC-HFW5449T1P-ASE-D2-0600B	Caméra Bullet réseau WizMind Full-color à focal fixe et à double objectif 4 Mpx
	IPC-HFW5449T1P-ASE-D2-0280B	Caméra Bullet réseau WizMind Full-color à focal fixe et à double objectif 4 Mpx
	IPC-HFW5449T1P-ASE-D2-0360B	Caméra Bullet réseau WizMind Full-color à focal fixe et à double objectif 4 Mpx
	IPC-HFW5449T1P-ASE-D2-0600B	Caméra Bullet réseau WizMind Full-color à focal fixe et à double objectif 4 Mpx
Accessoires (en option)	PFA130-E	Boîte de raccordement
	PFA152-E	Montage sur poteau
	PFM321D	Adaptateur d'alimentation 12 V CC 1 A
	LR1002-1ET/1EC	Rallonge Ethernet sur coaxial longue portée à un port
	PFM900-E	Testeur d'installation intégré
	PFM114	Carte SD TLC

**Accessoires**

**En option :**



PFA130-E  
Boîte de raccordement



PFA152-E  
Montage sur poteau



PFM321D  
Adaptateur  
d'alimentation  
12 V CC 1 A



LR1002-1ET/1EC  
Rallonge Ethernet sur  
coaxial longue portée à  
un port

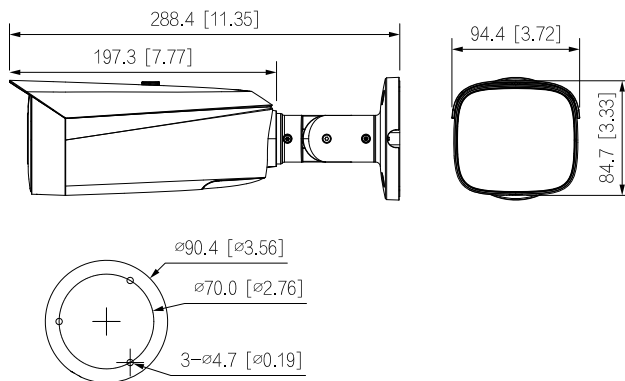


PFM900-E  
Testeur d'installation  
intégré



PFM114  
Carte SD TLC

**Dimensions (mm[pouces])**



Montage plafond	Montage mural	Montage sur poteau (vertical)