

DH-IPC-HFW5842T-ASE-S2

Caméra Bullet réseau WizMind IR à focale fixe 8 Mpx



Lancé par Dahua Technology, Dahua WizMind est un portefeuille complet de solutions composé de produits axés sur les projets, notamment des caméras IP, des NVR, des caméras PTZ, des XVR, des caméras thermiques et une plateforme logicielle qui emploie des algorithmes d'apprentissage profond à la pointe de l'industrie. Centré sur les besoins des clients, WizMind fournit des solutions d'IA précises, fiables et complètes pour les secteurs verticaux.

Présentation de la série

Grâce à la solution Starlight et à leur algorithme d'apprentissage profond, les caméras réseau de la série WizMind 5 de Dahua disposent de diverses fonctions intelligentes, notamment la capture faciale, la protection de périmètre et le comptage de personnes, qui améliorent considérablement la précision de l'analyse vidéo. Les caméras de cette série sont étanches à la poussière et à l'eau, sont équipées d'une fonction antivandalisme et sont conformes aux normes IP67 et IK10 (pris en charge par certains modèles).

Fonctions

Détection Faciale

La technologie de Détection Faciale de Dahua peut détecter les visages dans une image. Grâce à un algorithme d'apprentissage profond, la technologie prend en charge la détection, le suivi, la capture et la sélection de la meilleure image du visage, puis produit un instantané du visage.

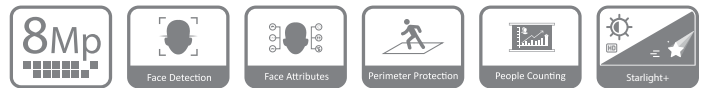
Attributs de Visages

Grâce à un algorithme d'apprentissage profond, les caméras réseau peuvent reconnaître les attributs du visage, y compris le sexe, l'âge, l'expression, les lunettes, le masque facial et la barbe.

Protection de périmètre

Grâce à un algorithme d'apprentissage profond, la technologie de Protection de Périmètre de Dahua peut reconnaître les personnes et les véhicules avec précision. Dans les zones à accès restreint (telles que les zones piétonnes et les zones de véhicules), les fausses alarmes de détection intelligente basées sur un type de cible (fil-piège, intrusion, déplacement rapide, détection de stationnement, détection de vagabondage ou encore détection de rassemblement) sont largement réduites.

- Capteur d'image CMOS 8 Mpx 1/1,8", faible luminance, image à haute définition
- Résolution max. 8 Mpx (3 840 × 2 160) à 30 ips
- Portée IR max. : 50 m
- ROI, SMART H.264+/H.265+, encodage flexible, applicable à divers environnements de bande passante et de stockage
- Mode de rotation, plage dynamique étendue (WDR), réduction du bruit (NR) 3D, compensation de la lumière vive (HLC), compensation du contre-jour (BLC), filigrane numérique, applicable à diverses scènes de surveillance
- Alarme : 1 entrée, 1 sortie audio : 1 entrée, 1 sortie ; prend en charge une carte microSD de 256 Go max., microphone intégré.
- Alimentation 12 V CC/PoE
- ePoE, protection IP67, IK10
- SMD 3.0



Comptage de personnes

Grâce à un algorithme d'apprentissage profond, la technologie de Comptage de Personnes de Dahua peut suivre et traiter les corps humains en mouvement pour réaliser des statistiques précises sur le nombre d'entrées, le nombre de sorties et le nombre de personnes présentes dans une zone. En travaillant avec une plateforme de gestion, elle permet de produire des rapports annuels, mensuels ou quotidiens pour répondre à vos besoins.

ePoE

La technologie innovante ePoE de Dahua donne une réponse nouvelle à la transmission de l'alimentation et des données sur de longues distances entre les caméras et le commutateur réseau. Elle permet une conception plus souple du système de surveillance, améliore sa fiabilité, réduit les temps d'installation et les coûts. La technologie ePoE englobe les systèmes de réseau purs où un seul câble Ethernet de catégorie 6 peut transporter des signaux jusqu'à 300 m à 100 Mbit/s, 800 m à 10 Mbit/s.

Cybersécurité

Les caméras réseau de Dahua utilisent un ensemble de technologies de sécurité, notamment l'authentification et l'autorisation de sécurité, des protocoles de contrôle d'accès, une protection fiable, ainsi qu'une transmission et un stockage chiffrés. Ces technologies améliorent les moyens de défense de la caméra contre les cybermenaces externes et empêchent les programmes malveillants de compromettre l'appareil.

Protection (IP67, IK10, large tension)

IP67 : La caméra a réussi une série de tests stricts en matière d'étanchéité à la poussière et à l'eau. Elle est étanche à la poussière et le boîtier peut fonctionner normalement après un trempage dans de l'eau à 1 m de profondeur pendant 30 minutes.

Indice de protection IK10 : Le boîtier peut supporter le choc d'un marteau de 5 kg tombant d'une hauteur de 40 cm (une énergie d'impact est de 20 J) à plus de 5 reprises.

Large plage de tension : La caméra offre (pour certaines alimentations) une tolérance de tension d'entrée de $\pm 30\%$ (large plage de tension), parfaitement adaptée aux environnements d'extérieur avec une tension instable.

Caractéristiques Techniques

Caméra

Capteur d'image	CMOS 1/1,8 po
Résolution Max.	3 840 (H) × 2 160 (V)
ROM	128 Mo
RAM	1 Go
Système de Balayage	Progressif
Vitesse d'obturation Électronique	Automatique/manuel de 1/3 à 1/100 000 s
Éclairage Min.	0,004 lux à F1.4 (couleur, 30 IRE) 0,000 4 lux à F1.4 (noir et blanc, 30 IRE) 0 lux (illuminateur activé)
Rapport S/B	> 56 dB
Distance d'éclairage	2,8 mm : 30 m (98,4 pieds) 3,6 mm : 30 m (98,4 pieds) 6 mm : 50 m (164 pieds)
Commande d'activation/ Désactivation de l'éclairage	Automatique ; manuel
Nombre d'éclairages	4 (IR)
Angle de Panoramique/ d'inclinaison/de Rotation	Panoramique : De 0° à 360° Inclinaison : De 0° à 90° Rotation : De 0° à 360°

Objectif

Type d'objectif	Focale fixe				
Monture d'objectif	M16				
Distance Focale	2,8 mm, 3,6 mm, 6 mm				
Ouverture Max.	F1.4				
Champ de Vision	2,8 mm : Horizontal 111° ; Vertical 59° ; Diagonal 131° 3,6 mm : Horizontal 87° ; Vertical 47° ; Diagonal 102° 6 mm : Horizontal 55° ; Vertical 30° ; Diagonal 64°				
Contrôle de l'iris	Fixe				
Distance Focale Minimale	2,8 mm : 1,8 m (5,9 pieds) 3,6 mm : 2,5 m (8,2 pieds) 6 mm : 4,3 m (14,1 pieds)				
Distance DORI	Objectif	Détecter	Observer	Reconnaître	Identifier
	2,8 mm	85,4 m (280,2 pieds)	34,2 m (112,2 pieds)	17,1 m (56,1 pieds)	8,5 m (27,9 pieds)
	3,6 mm	106 m (347,8 pieds)	42,4 m (139,1 pieds)	21,2 m (69,6 pieds)	10,6 m (34,8 pieds)
	6 mm	164,8 m (540,7 pieds)	65,9 m (216,2 pieds)	33 m (108,3 pieds)	16,5 m (54,1 pieds)

Événement Intelligent

Vidéosurveillance Intelligente (IVS)	Objet abandonné ; objet manquant
Heat Map	Oui

Professionnel, intelligent

IVS (Protection de Périmètre)	Franchissement de ligne ; intrusion ; mouvement rapide (ces trois fonctions prennent en charge la classification et la détection précise des véhicules et des personnes) ; détection de vagabondage ; rassemblement de personnes ; détection de stationnement
-------------------------------	---

Détection Faciale	Détection faciale, suivi, optimisation des instantanés, instantané, amélioration des contours du visage, exposition du visage, réglage de matage du visage : visage, photo d'un pouce ; trois méthodes d'instantané : en temps réel, optimisé, avec priorité à la qualité ; filtrage d'angle du visage ; optimisation du réglage de la durée
Comptage de Personnes	Prise en charge du comptage du nombre d'entrées et de sorties et du nombre de passages, affichage et production de rapports annuels/mensuels/quotidiens. Prise en charge du comptage du nombre de personnes dans la zone et de la configuration de 4 règles. Compte le nombre de personnes ou le temps de présence et associe une alarme. Prise en charge de la gestion des files d'attente et de la configuration de 4 règles. Compte le nombre de personnes ou le temps de présence et associe une alarme.
Recherche Intelligente	Fonctionne avec un enregistreur NVR intelligent pour effectuer des recherches intelligentes avancées, extraire des événements et les fusionner avec des vidéos d'événements.

Audio

Micro Intégré	Oui
Compression Audio	PCM ; G.711a ; G.711Mu ; G.726 ; G.723

Vidéo

Compression Vidéo	H.265 ; H.264 ; H.264H ; H.264B ; MJPEG (seulement pris en charge par le flux secondaire)
Codec Intelligent	Codec intelligent H.265+ et H.264+
Fréquence d'images Vidéo	Flux principal : 3 840 × 2 160 (1 à 25/30 ips) Flux secondaire : D1 (1 ips-25/30 ips) Troisième flux : 1080p (1 ips-25/30 ips) * Les valeurs ci-dessus sont les valeurs max. de fréquences d'images de chaque flux. Pour plusieurs flux, les valeurs seront soumises à la capacité totale de codage.
Nombre de Flux	3 flux
Résolution	3 840 × 2 160 ; 3 072 × 2 048 ; 3 072 × 1 728 ; 2 592 × 1 944 ; 2 688 × 1 520 ; 2 048 × 1 536 ; 2 304 × 1 296 ; 1080p (1 920 × 1 080) ; 1,3 Mpx (1 280 × 960) ; 720p (1 280 × 720) ; D1 (704 × 576/704 × 480) ; VGA (640 × 480) ; CIF (352 × 288/352 × 240)
Contrôle de Débit Binaire	CBR/VBR
Débit Binaire Vidéo	H.264 : 3 kbit/s à 20 480 kbit/s H.265 : 3 kbit/s à 20 480 kbit/s
Jour/Nuit	Auto (ICR)/Couleur/Noir et Blanc
BLC	Oui
HLC	Oui
WDR	120 dB
Balance des Blancs	Auto ; Naturelle ; Éclairage Public ; Extérieur ; Manuelle ; Région perso
Contrôle de Gain	Automatique ; manuel
Réduction du Bruit	Réduction bruit 3D
Détection de Mouvement	ACTIVÉE/DÉSACTIVÉE (4 zones, Rectangulaires)
Région d'intérêt (RoI)	Oui (4 zones)
Éclairage Intelligent	Oui

Désembuage	Oui
Rotation de l'image	0°/90°/180°/270° (90°/270° prise en charge avec une résolution de 4 Mpx ou inférieure)
Mode Miroir	Oui
Masquage de Zones Privatives	8 zones

Alarme

Événement d'alarme	Absence de carte SD ; carte SD pleine ; erreur de carte SD ; réseau déconnecté ; conflit IP ; accès interdit ; détection de mouvement ; sabotage vidéo ; changement de scène ; intrusion ; franchissement de ligne ; objet abandonné ; objet manquant ; mouvement rapide ; détection de stationnement ; détection de vagabondage ; rassemblement de personnes ; détection d'entrée anormale ; détection de changement d'intensité ; comptage de personnes ; détection faciale ; comptage de personnes dans une zone ; alarme d'immobilité ; détection d'anomalie du nombre de personnes ; gestion des files d'attente
--------------------	---

Réseau

Port Réseau	RJ-45 (10/100 Base-T)
SDK et API	Oui
Cybersécurité	Chiffrement vidéo ; chiffrement de la configuration ; Digest ; WSSE ; verrouillage de compte ; journaux de sécurité ; génération et importation de la certification X.509 ; HTTPS ; démarrage fiable ; exécution fiable ; mise à niveau fiable
Protocole Réseau	IPv4 ; IPv6 ; HTTP ; HTTPS ; TCP ; UDP ; ARP ; RTP ; RTSP ; RTCP ; RTMP ; SMTP ; FTP ; SFTP ; DHCP ; DNS ; DDNS ; QoS ; UPnP ; NTP ; Multicast ; ICMP ; IGMP ; NFS ; SAMBA ; PPPoE ; 802.1x ; SNMP
Interopérabilité	ONVIF (Profil S/Profil G/Profil T) ; CGI ; Milestone ; P2P
Utilisateur/Hôte	20 (bande passante totale : 80 M)
Stockage	FTP ; SFTP ; carte microSD (prise en charge max. de 256 Go) ; NAS
Navigateur	IE : IE8 et versions ultérieures Chrome Firefox
VMS	Smart PSS ; DSS ; DMSS
Client Mobile	iOS ; Android

Certification

Certifications	CE-LVD : EN62368-1 CE-EMC : Directive 2014/30/UE relative à la compatibilité électromagnétique FCC : 47 CFR FCC Partie 15, sous-partie B UL/CUL : UL60950-1 CAN/CSA C22.2 No.60950-1-07
----------------	--

Port

Entrée Audio	1 canal (port RCA)
Sortie Audio	1 canal (port RCA)
Entrée d'alarme	1 canal d'entrée : 3 à 5 V CC, 5 mA
Sortie d'alarme	1 canal de sortie : 300 mA 12 V CC

Alimentation

Alimentation Électrique	12 V CC (±30 %)/PoE (802.3af)/ePoE
Consommation Électrique	Consommation électrique de base : 3,9 W (12 V CC) ; 4,8 W (PoE) Consommation électrique max. (H.265 + Tous les flux + Fonctions intelligentes + LED IR) : 8,2 W (12 V CC) ; 9,5 W (PoE)

Conditions Ambiantes

Température de Fonctionnement	De -40 °C à +60 °C (de -40 °F à +140 °F)/Humidité résiduelle inférieure à 95 %
Température de Stockage	De -40 °C à +60 °C (de -40 °F à +140 °F)
Protection	IP67 ; IK10

Structure

Boîtier	Métal
Dimensions du Produit	244,1 mm × 79 mm × 75,9 mm (9,61 po × 3,11 po × 2,99 po)
Poids Net	0,815 kg (1,8 livre)
Poids Brut	1,08 kg (2,38 livre)

Informations de Commande

Type	Modèle	Description
Caméra 8 Mpx	DH-IPC-HFW5842TP-ASE-0280B-S2	Caméra Bullet réseau WizMind IR à focale fixe 8 Mpx, PAL
	DH-IPC-HFW5842TP-ASE-0360B-S2	Caméra Bullet réseau WizMind IR à focale fixe 8 Mpx, PAL
	DH-IPC-HFW5842TP-ASE-0600B-S2	Caméra Bullet réseau WizMind IR à focale fixe 8 Mpx, PAL
	IPC-HFW5842TP-ASE-0280B-S2	Caméra Bullet réseau WizMind IR à focale fixe 8 Mpx, PAL
	IPC-HFW5842TP-ASE-0360B-S2	Caméra Bullet réseau WizMind IR à focale fixe 8 Mpx, PAL
	IPC-HFW5842TP-ASE-0600B-S2	Caméra Bullet réseau WizMind IR à focale fixe 8 Mpx, PAL
Accessoires (en option)	PFA130-E	Support pour boîte de raccordement
	PFA152-E	Support de montage sur poteau
	PFM321D	Adaptateur d'alimentation 12 V CC 1 A
	LR1002-1ET/1EC	Rallonge Ethernet sur coaxial longue portée à un port
	PFM900-E	Testeur d'installation intégré
	PFM114	Carte SD TLC

Accessoires

En option



PFA130-E
Support pour boîte de
raccordement



PFA152-E
Support de montage sur
poteau



PFM321D
Adaptateur
d'alimentation
12 V CC 1 A



LR1002-1ET/1EC
Rallonge Ethernet sur
coaxial longue portée à
un port

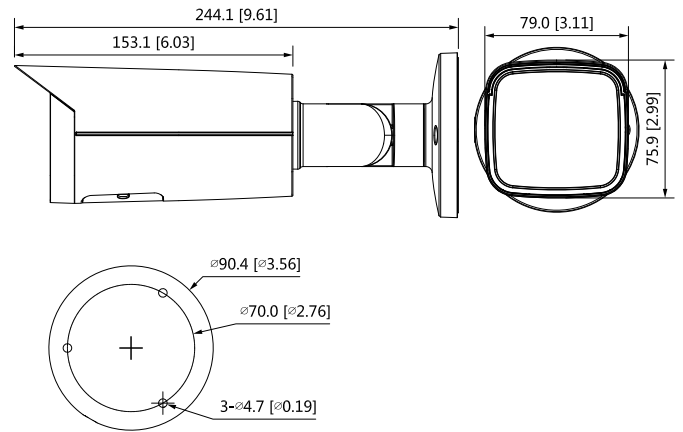


PFM900-E
Testeur d'installation
intégré



PFM114
Carte SD TLC

Dimensions (mm[pouces])



Montage plafond	Montage sur boîtier de raccordement	Montage sur poteau (vertical)