

# DH-IPC-HFW8232E-Z

Caméra Réseau IR Starlight de type Bullet 2 mégapixels



- CMOS 1/1,9" 2 mégapixels à balayage progressif
- Encodage triple flux H.265 et H.264
- 50/60 images/s à 1080p (1920 × 1080)
- Plage dynamique étendue (WDR) 120 dB, Jour/nuit (ICR), Réduction du bruit numérique (DNR 3D), Balance des blancs automatique (AWB), Contrôle de gain automatique (AGC), Compensation de contre-jour (BLC)
- Surveillance réseau multiple : Visionneuse web, CMS (DSS/PSS) et DMSS
- Objectif motorisé de 4,1 à 16,4 mm
- Portée LED IR max. : 50 m
- Mémoire microSD, indice de protection IP67, IK10, PoE+



## Vue d'ensemble du Système

La série de produits Ultra adopte un processeur de signal numérique (DSP) à hautes performances et une technologie de capteur d'image avancée Sony, procurant d'excellents effets d'image tels que la résolution Ultra HD, Starlight, Super WDR, etc. Cette gamme exploite l'algorithme logiciel avancé Dahua, pouvant prendre en charge le comptage de personnes et la heat map, apportant une valeur supplémentaire d'analyse commerciale pour les clients. La conformité IP67, IK10 et dispositifs chauffants permet d'utiliser le produit dans des environnements plus difficiles.

## Fonctions

### Technologie Starlight

Grâce à la technologie Starlight de Dahua, cette caméra est idéale pour des applications dans des conditions d'éclairage difficiles. Ses performances par faible luminosité garantissent des images exploitables avec une lumière ambiante minimale. Même dans des conditions d'éclairage extrêmement faibles, la technologie Starlight permet d'obtenir des images en couleur dans une obscurité quasi totale (0,005 Lux).

### Plage Dynamique Étendue (WDR)

Grâce à la technologie intégrée de pointe de la plage dynamique étendue (WDR), vous obtiendrez des images nettes même sous des conditions d'éclairage aux contrastes intenses. Pour une application dans des conditions à la fois lumineuses et à faible éclairage qui changent rapidement, la plage dynamique étendue réelle (WDR, 120 dB) améliore simultanément les zones lumineuses et sombres d'une scène afin de fournir une vidéo exploitable.

### Système de Vidéo Intelligente (IVS)

Les caméras Dahua disposent d'une analyse vidéo intégrée basée sur des algorithmes intelligents et offrent les fonctions suivantes : La détection franchissement de ligne, d'intrusion et d'objets abandonnés/manquants peut répondre en temps utile, rapidement et précisément à des événements de surveillance dans un espace particulier. Elles améliorent l'efficacité de la surveillance. Par ailleurs, les caméras prenant en charge la détection de visage peuvent capturer rapidement un visage et transférer l'image sur un serveur. En outre, les caméras prennent également en charge la détection intelligente de sabotage et, en cas de changements importants dans la scène, elles envoient des informations d'alerte afin de garantir une surveillance efficace.

### Analyse Commerciale Intelligente (Comptage de Personnes, Heat map)

Les caméras Dahua prennent également en charge d'autres fonctions intelligentes perfectionnées telles que le comptage de personnes et les heat map indépendamment des fonctions IVS de base. Ces deux fonctions peuvent s'appliquer à des stratégies commerciales et apportent une valeur ajoutée aux clients. Il est possible de quantifier le flux de personnes quotidien, hebdomadaire, mensuel et annuel via le comptage de personnes et les rapports de données de sortie. Heat map peut être établie à partir d'objet en mouvement dans le temps et dans un espace, afin de déterminer les zones les plus actives et de créer des rapports fournissant des données précieuses pour des applications commerciales.

### Adaptation de Scène Intelligente (SSA)

L'Adaptation de Scène Intelligente (SSA) est une technologie d'image intelligente développée en interne par Dahua. La caméra évalue automatiquement des changements dans une scène, en particulier les lumières fortes. Dans un environnement fortement rétroéclairé, cette fonction régule automatiquement les paramètres d'exposition pour obtenir une meilleure qualité d'image. Cette technologie permet de traiter efficacement l'impact des feux de circulation, offrant ainsi une excellente qualité vidéo.

### HEVC (H.265)

H.265 ITU-T VCEG est une nouvelle norme de codage vidéo. La norme H.265 suivante a été développée autour de la norme de codage vidéo existante H.264. Des fabricants ont conservé la technologie d'origine, tandis que d'autres ont conservé certains aspects pertinents pour l'améliorer avec une technologie avancée afin d'optimiser la relation entre le flux codé, la qualité de l'encodage et le délai dû à la complexité des algorithmes. Les paramètres optimisés pour les contenus spécifiques comprennent : amélioration de l'efficacité de la compression, amélioration de la fiabilité et des capacités de récupération des erreurs, adoption du temps réel pour réduire les délais, la réduction du temps d'acquisition du canal et d'un délai d'accès aléatoire, la réduction de la complexité, etc.

### Conditions Environnementales

Avec une plage de température allant de -40 °C à +60 °C (de -40 °F à +140 °F), la caméra est conçue pour des environnements aux températures extrêmes. Conforme à l'indice de résistance aux chocs IK10, elle peut supporter une force équivalente à 55 kg (120 livres). L'indice de protection IP67 certifie que la caméra a été soumise à des essais rigoureux d'immersion dans la poussière et l'eau et qu'elle est adaptée à des applications exigeantes en extérieur.

## Caractéristiques Techniques

### Caméra

Capteur	CMOS 1/1,9" 2 mégapixels à balayage progressif
Résolution en Pixels	1920 (H) × 1080 (V)
RAM/ROM	1024 Mo/128 Mo
Système de Balayage	Progressif
Vitesse d'obturation Électronique	Auto/Manuel, 1/3 ~ 1/100 000s
Éclairage Minimale	0,002 Lux/F1.53 (couleur, 1/3s, 30 IRE) 0,01 Lux/F1.53 (couleur, 1/30s, 30 IRE) 0 Lux/F1.53 (IR activé)
Rapport S/B	Supérieur à 50 dB
Portée IR	Portée jusqu'à 50 m (164 pieds)
Commande d'activation/ de Désactivation de l'IR	Auto/Manuel
LED IR	4

### Objectif

Type d'objectif	Motorisé/Auto Iris (HALL)				
Type de Montage	Support intégré				
Distance focale	Motorisé de 4,1 à 16,4 mm				
Ouverture Max.	F1.53				
Champ de Vision	H : 80° à 32° V : 47° à 18°				
Zoom Optique	x 4				
Mise au Point	Motorisé				
Distance focale Minimale	0,5 m (1,64 pied)				
Distance DORI	Objectif	Détecter	Observer	Reconnaître	Identifier
	W	57 m (187 pied)	23 m (75 pied)	11 m (36 pied)	6 m (20 pied)
	T	137 m (449 pied)	55 m (180 pied)	27 m (89 pied)	14 m (49 pied)

### Panoramique/Inclinaison/Rotation

Angle de Panoramique/ Inclinaison/Rotation	Panoramique : 0° à 360° ; Inclinaison : 0° à 90° , Rotation : 0° à 360°
--	--

### Fonctions Avancées

Système de Vidéo Intelligente (IVS)	Franchissement de ligne, Intrusion, Objet Abandonné/Manquant
Fonctions Intelligentes Avancées	Détection Faciale, Comptage de Personnes, Heat Map

### Vidéo

Compression	H.265+/H.265/H.264+/H.264
Nombre de Flux	3 flux
Résolution	1080p (1920 × 1080)/1,3 mégapixel (1280 × 960)/ 720p (1280 × 720)/D1 (704 × 576/704 × 480)/ VGA (640 × 480)/CIF (352 × 288/342 × 240)
Fréquence d'image	Flux Principal : 1080p (1 à 50/60 images/s)
	Flux Secondaire : D1 (1 à 50/60 images/s)
	Flux Tertiaire : 1080p (1 à 50/60 images/s)
Contrôle de Débit Binaire	CBR/VBR
Débit Binaire	H.264 : 24 à 10 240 kbit/s H.265 : 14 à 6144 kbit/s

Jour/Nuit	Auto (ICR)/Couleur/Noir et Blanc
Mode BLC	BLC/HLC/WDR (120 dB)/SSA
Balance des Blancs	Auto/Naturel/Éclairage Public/Extérieur/Manuel
Contrôle de Gain	Auto/Manuel
Réduction du Bruit	3D DNR
Détection de Mouvement	Activé/Désactivé (4 zones, Rectangulaires)
Région d'Intérêt	Activé/Désactivé (4 zones)
Stabilisation Électronique de l'Image (EIS)	Pris en Charge
Infrarouge Dynamique	Pris en Charge
Désembuage	Pris en Charge
Zoom Numérique	x 16
Rotation	0°/90°/180°/270°
Mode Miroir	Activé/Désactivé
Masquage de Zones Privatives	Activé/Désactivé (4 zones, Rectangulaires)

### Audio

Compression	G.711a/G.711Mu/AAC/G.726
-------------	--------------------------

### Réseau

Ethernet	RJ-45 (100/1000Base-T)
Protocoles	HTTP; HTTPS; TCP; ARP; RTSP; RTP; UDP; SMTP; FTP; DHCP; DNS; DDNS; PPPOE; IPv4/v6; QoS; UPnP; NTP; Bonjour; 802.1x; Multicast; ICMP; IGMP; SNMP
Interopérabilité	ONVIF, PSIA, CGI
Méthode de Transmission	Monodiffusion/Multidiffusion
Nb. d'accès Utilisateur Max.	10 Utilisateurs/20 Utilisateurs
Stockage Périphérique	NAS Ordinateur local pour l'enregistrement instantané Carte micro SD, jusqu'à 128 Go
Visionneuse Web	IE, Chrome, Firefox, Safari
VMS	Smart PSS, DSS, Easy4ip
Smartphone	iOS, Android

### Certifications

Certifications	CE (EN 60950 : 2000) UL : UL60950-1 FCC : FCC Partie 15, sous-partie B
----------------	--

### Interface

Interface Vidéo	1 port (réservé aux réglages)
Interface Audio	1 canal d'entrée/1 canal de sortie
RS-485	Non Disponible
Alarme	2 canal d'entrée : 5 mA 5 VCC 1 canal de sortie : 1 A 30 VCC/0,5 A 50 VCA

### Données Électriques

Alimentation Électrique	12 V CC, PoE+ (802.3at) (Classe 4)
Consommation Électrique	< 13 W

Conditions Environnementales

Conditions de Fonctionnement	-40 °C à +60 °C (-40 °F à +140 °F)/ Humidité résiduelle inférieure à 95 %
Conditions de Stockage	-40 °C à +60 °C (-40 °F à +140 °F)/ Humidité résiduelle inférieure à 95 %
Indice de Protection Contre les Infiltrations	IP67
Anti-vandalisme	IK10

Construction

Boîtier	Métal
Dimensions	273,2 mm × 95 mm × 96,4 mm (10,76 po × 3,74 po × 3,79 po)
Poids Net	1,12 kg (2,47 lb)
Poids Brut	1,52 kg (3,35 lb)

Informations de Commande

Type	Numéro de Référence	Description
Caméra 2 mégapixels	DH-IPC-HFW8232EP-Z	Caméra Réseau IR Starlight de type Bullet 2 mégapixels, PAL
	DH-IPC-HFW8232EN-Z	Caméra Réseau IR Starlight de type Bullet 2 mégapixels, NTSC
	IPC-HFW8232EP-Z	Caméra Réseau IR Starlight de type Bullet 2 mégapixels, PAL
	IPC-HFW8232EN-Z	Caméra Réseau IR Starlight de type Bullet 2 mégapixels, NTSC
Accessoires (en option)	PFA121	Boîte de Raccordement
	PFA152	Dispositif de Montage sur Mât

Accessoires

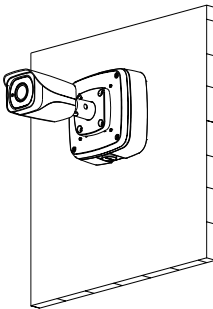
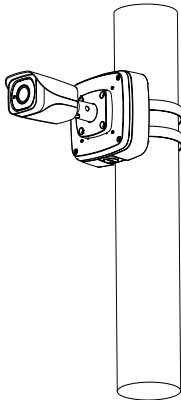
En option :



PFA121  
Boîte de  
Raccordement



PFA152  
Dispositif de  
montage sur mât

Montage sur Boîtier de Raccordement	Dispositif de Montage sur Mât
PFA121	PFB121 + PFA152
	

Dimensions (mm/pouces)

