

DH-IPC-HFW8630E-Z

Caméra réseau IR de type bullet 6 Mpx



- CMOS STARVIS™ 1/1,8" 6 mégapixels à balayage progressif
- Encodage triple flux H.265 et H.264
- 25/30 ips à 6 Mpx (3 072 × 2 048)
- Plage dynamique étendue numérique (DWDR), jour/nuit (ICR), réduction du bruit numérique (3D-DNR), balance des blancs automatique (AWB), contrôle de gain automatique (AGC), compensation de contre-jour (BLC)
- Surveillance réseau multiple : Visionneuse web, CMS (DSS/PSS) et DMSS
- Objectif motorisé de 4,1 à 16,4 mm
- Portée LED IR max. : 50 m
- Mémoire microSD, indice de protection IP67, IK10, PoE+



Vue d'ensemble du Système

La série de produits Ultra adopte un processeur de traitement numérique (DSP) de hautes performances et une technologie de capteur d'image avancée Sony, offrant d'excellentes images aux utilisateurs à des résolutions Ultra HD. Elle est équipée aussi de la technologie Starlight, WDR avancé, etc. Cette gamme de produits exploite les algorithmes logiciels perfectionnés de Dahua, en mesure de prendre en charge le comptage de personnes et la cartographie thermique, apportant des fonction d'analyse commerciale supplémentaires pour les clients. Les produits portent des indices de protection IP67 et IK10 et sont équipés d'un dispositif chauffant, ce qui permet de les installer dans les environnements plus difficiles.

Fonctions

Système de vidéo intelligente (IVS)

Les caméras Dahua disposent d'une analyse vidéo intégrée basée sur des algorithmes intelligents et offrent les fonctions suivantes : la détection de franchissement de ligne, d'intrusion et d'objets abandonnés/manquants peut répondre en temps utile, rapidement et précisément à des événements de surveillance dans un espace particulier. Elles améliorent l'efficacité de la surveillance. Par ailleurs, les caméras prenant en charge la détection de visage peuvent capturer rapidement un visage et transférer l'image sur un serveur. En outre, les caméras prennent également en charge la détection intelligente de sabotage et, en cas de changements importants dans la scène, elles envoient des informations d'alerte afin de garantir une surveillance efficace.

Analyse commerciale intelligente (comptage de personnes, carte thermique)

Les caméras Dahua prennent également en charge d'autres fonctions intelligentes perfectionnées telles que le comptage de personnes et les cartes thermiques indépendamment des fonctions IVS de base. Ces deux fonctions peuvent s'appliquer à des stratégies commerciales et apportent une valeur ajoutée aux clients. Il est possible de quantifier le flux de personnes quotidien, hebdomadaire, mensuel et annuel via le comptage de personnes et les rapports de données de sortie. Une

carte thermique peut être établie à partir d'objet en mouvement dans le temps et dans un espace, afin de déterminer les zones les plus actives et de créer des rapports fournissant des données précieuses pour des applications commerciales.

Adaptation de scène intelligente (SSA)

L'adaptation de scène intelligente (SSA) est une technologie d'image intelligente développée en interne par Dahua. La caméra évalue automatiquement les changements dans une scène, en particulier les lumières fortes. Dans un environnement fortement rétroéclairé, cette fonction régule automatiquement les paramètres d'exposition pour obtenir une meilleure qualité d'image. Cette technologie permet de traiter efficacement l'impact des feux de circulation, offrant ainsi une excellente qualité vidéo.

HEVC (H.265)

H.265 ITU-T VCEG est une nouvelle norme de codage vidéo. La norme H.265 suivante a été développée autour de la norme de codage vidéo existante H.264. Des fabricants ont conservé la technologie d'origine, tandis que d'autres ont conservé certains aspects pertinents pour l'améliorer avec une technologie avancée afin d'optimiser la relation entre le flux codé, la qualité de l'encodage et le délai dû à la complexité des algorithmes. Les paramètres optimisés pour les contenus spécifiques comprennent : amélioration de l'efficacité de la compression, amélioration de la fiabilité et des capacités de récupération des erreurs, adoption du temps réel pour réduire les délais, la réduction du temps d'acquisition du canal et d'un délai d'accès aléatoire, la réduction de la complexité, etc.

Conditions environnementales

Avec une plage de température allant de -40 à +60 °C (-40 à +140 °F), la caméra est conçue pour des environnements aux températures extrêmes. Conforme à l'indice de résistance aux chocs IK10, elle peut supporter une force équivalente à 55 kg (120 livres). L'indice de protection IP67 certifie que la caméra a été soumise à des essais rigoureux d'immersion dans la poussière et l'eau et qu'elle est adaptée à des applications exigeantes en extérieur.

Caractéristiques Techniques

Caméra

Capteur d'image	CMOS 1/1,8" 6 mégapixels à balayage progressif
Résolution en Pixels	3 072 (H) x 2 048 (V)
RAM/ROM	1 024 Mo/128 Mo
Système de Balayage	Progressif
Vitesse d'obturation Électronique	Automatique/manuel, 1/3 à 1/100 000 s
Éclairage Minimale	0,01 lux/F1.53 (couleur, 1/3 s, 30 IRE) 0,1 lux/F1.53 (couleur, 1/30 s, 30 IRE) 0 lux/F1.53 (IR activé)
Rapport S/B	Supérieur à 50 dB
Portée IR	Portée jusqu'à 50 m (164 pieds)
Commande d'activation/ de Désactivation de l'IR	Automatique/Manuelle
LED IR	4

Objectif

Type d'objectif	Motorisé/auto iris (HALL)				
Type de Montage	Support Intégré				
Distance focale	Motorisé de 4,1 à 16,4 mm				
Ouverture Max.	F1.53				
Champ de Vision	H : 86° à 35°, V : 57° à 25°				
Zoom Optique	x 4				
Contrôle de Mise au Point	Motorisé				
Distance focale Minimale	0,5 m (1,64 pied)				
Distance DORI	Objectif	Détecter	Observer	Reconnaître	Identifier
	W	88 m (289 pieds)	35 m (115 pieds)	18 m (59 pieds)	9 m (30 pieds)
	T	213 m (699 pieds)	85 m (279 pieds)	43 m (141 pieds)	21 m (69 pieds)

Panoramique/Inclinaison/Rotation

Angle de Panoramique/ d'inclinaison/de Rotation	Panoramique : 0° à 360, inclinaison : 0° à 90° , rotation : 0° à 360°
--	--

Fonctions Avancées

Système de Vidéo Intelligente (IVS)	Franchissement de ligne, intrusion, objet abandonné/ manquant
Fonctions Intelligentes Avancées	Détection de visage, compteur de personnes, heat map

Vidéo

Compression	H.265+/H.265/H.264+/H.264
Nombre de Flux	3 flux
Résolution	6 Mpx (3 072 x 2 048)/5 Mpx (2 560 x 1 920)/ 3 Mpx (2 048 x 1 536)/3 Mpx (2 304 x 1 296)/ 1080p (1 920 x 1 080)/1,3 Mpx (1 280 x 960)/ 720p (1 280 x 720)/D1 (704 x 576/704 x 480)/ VGA (640 x 480)/CIF (352 x 288/342 x 240)
Fréquence d'image	Flux Principal : 6 Mpx (1 à 25/30 ips)
	Flux secondaire : D1 (1 à 25/30 ips)
	Flux tertiaire : 1080p (1 à 25/30 ips)
Contrôle de Débit Binaire	CBR/VBR
Débit Binaire	H.264 : 24 à 16 384 kbit/s, H.265 : 14 à 9 984 kbit/s

Jour/nuit	Auto (ICR)/couleur/noir et blanc
Mode BLC	BLC/HLC/DWDR/SSA
Balance des Blancs	Auto/naturel/lampadaire/extérieur/manuel
Contrôle de Gain	Automatique/Manuelle
Réduction du Bruit	3D DNR
Détection de Mouvement	Activé/désactivé (4 zones, rectangulaires)
Région d'intérêt	Activé/désactivé (4 zones)
Stabilisation d'image Électronique (EIS)	Prise en Charge
Infrarouge Intelligent	Prise en Charge
Désembuage	Prise en Charge
Zoom Numérique	x 16
Retournement	0°/90°/180°/270°
Miroir	Activé/désactivé
Masquage de Confidentialité	Activé/désactivé (4 zones, rectangulaires)

Audio

Compression	G.711a/G.711Mu/AAC/G.726
-------------	--------------------------

Réseau

Ethernet	RJ-45 (100/1000Base-T)
Protocoles	HTTP, HTTPS, TCP, ARP, RTSP, RTP, UDP, SMTP, FTP, DHCP, DNS, DDNS, PPPOE, IPv4/v6, QoS, UPnP, NTP, Bonjour, 802.1x, Multicast, ICMIP, IGMP, SNMP
Interopérabilité	ONVIF, PSIA, CGI
Méthode de Transmission	Monodiffusion/multidiffusion
Nb. d'accès Utilisateur Max.	10 utilisateurs/20 utilisateurs
Stockage Périphérique	Serveur NAS Ordinateur local pour l'enregistrement instantané Carte microSD, jusqu'à 128 Go
Visionneuse Web	IE, Chrome, Firefox, Safari
VMS	Smart PSS, DSS, Easy4ip
Smartphone	iOS, Android

Certifications

Certifications	CE (EN 60950 : 2000) UL: UL60950-1 FCC : FCC Partie 15, sous-partie B
----------------	---

Interface

Interface Vidéo	1 port (réservé aux réglages)
Interface Audio	1 canaux d'entrée/1 canaux de sortie
RS-485	N/D
Alarme	2 canaux d'entrée : 5 mA 5 V CC 1 canaux de sortie : 1 A 30 V CC/0,5 A 50 V CA

Données Électriques

Alimentation Électrique	12 V CC, PoE+ (802.3at) (Classe 4)
Consommation Électrique	< 13 W

Conditions Environnementales

Conditions de Fonctionnement	-40 à +60 °C (-40 à +140 °F)/R.H. inférieur à 95 %
Conditions de Stockage	-40 à +60 °C (-40 à +140 °F)/R.H. inférieur à 95 %
Indice de Protection	IP67
Antivandalisme	IK10

Construction

Boîtier	Métal
Dimensions	273,2 × 95,0 × 96,4 mm (10,76 × 3,74 × 3,79 po)
Poids Net	1,12 kg (2,47 livres)
Poids Brut	1,52 kg (3,35 livres)

Informations de Commande

Type	Numéro de Référence	Description
Caméra 6 Mpx	DH-IPC-HFW8630EP-Z	Caméra réseau IR de type bullet 6 Mpx, PAL
	DH-IPC-HFW8630EN-Z	Caméra réseau IR de type Bullet 6 Mpx, NTSC
	IPC-HFW8630EP-Z	Caméra réseau IR de type bullet 6 Mpx, PAL
	IPC-HFW8630EN-Z	Caméra réseau IR de type Bullet 6 Mpx, NTSC
Accessoires (optionnel)	PFA121	Boîte de raccordement
	PFA152	Montage sur poteau

Accessoires

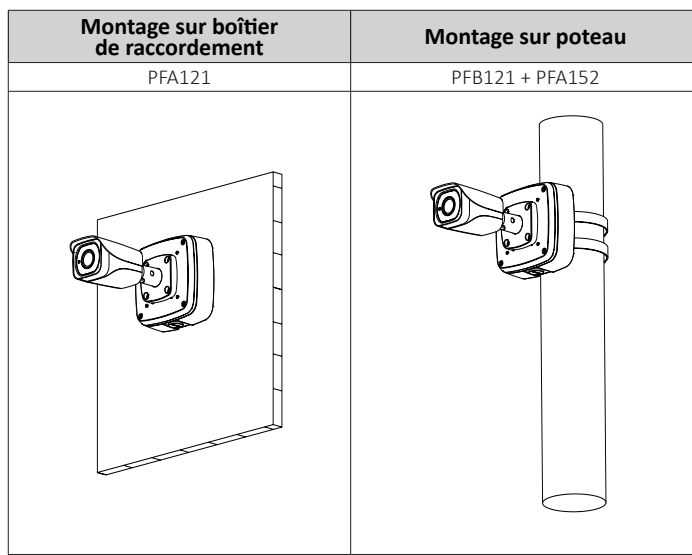
Optionnel :



PFA121
Boîte de raccordement



PFA152
Montage sur poteau



Dimensions (mm/pouces)

