

DH-IPC-MBW4431-AS/M12

Caméra Mobile Réseau IR 4 Mpx



Vue d'ensemble du Système

La caméra mobile Dahua est spécialement conçue pour les trains, les bus et autres véhicules. Grâce à sa conception haut de gamme, la caméra mobile répond aux exigences des normes de véhicules telles que EN50155, marquage E (réglementation n°10 de l'ECE), ce qui la rend capable de résister aux conditions difficiles telles que les vibrations, les chocs et les fluctuations de température. La caméra externe est conforme à la norme IP6K9K, ce qui la rend étanche à la poussière et à l'eau et permet un nettoyage direct à haute pression/jet de vapeur.

Fonctions

IP6K9K

IP6K9K est un indice de protection (code IP, ISO 20653) pour les véhicules routiers, la protection des équipements électriques contre les corps étrangers, l'eau et l'accès. Les produits sont conformes à la norme IP6K9K, ce qui permet un nettoyage direct à haute pression/jet de vapeur.

EN50155

EN50155 est une norme européenne pour les applications ferroviaires - équipement électronique utilisé sur le matériel roulant. La caméra mobile répond aux exigences de la norme EN50155, ce qui la rend capable de résister aux conditions difficiles telles que les vibrations, les chocs et autres dues à l'environnement difficile des véhicules, afin de répondre aux besoins de la surveillance des véhicules.

Plage Dynamique Étendue

Grâce à la technologie intégrée de pointe de la plage dynamique étendue (WDR), vous obtiendrez des images nettes même sous des conditions d'éclairage aux contrastes intenses. Pour une application dans des conditions à la fois lumineuses et à faible éclairage qui changent rapidement, la plage dynamique étendue réelle (WDR, 120 dB) améliore simultanément les zones lumineuses et sombres d'une scène afin de fournir une vidéo exploitable.

- CMOS 1/3" 4 mégapixels à balayage progressif
- Encodage triple flux H.265 et H.264
- 25/30 ips à 4 Mpx (2 688 × 1 520)
- Plage dynamique étendue (WDR) 120 dB, Jour/nuit (ICR), Réduction du bruit numérique (DNR 3D), Balance des blancs automatique (AWB), Contrôle de gain automatique (AGC), Compensation de contre-jour (BLC),
- Surveillance réseau multiple : Visionneuse web, CMS (DSS/PSS) et DMSS
- Objectif fixe de 2,8 mm (3,6 mm et 6 mm en option)
- Portée LED IR max. : 30 m
- Mémoire microSD, indice de protection IP67, IK10, IP6K9K, PoE
- EN50155, marquage E (réglementation n° 10 de l'ECE)



Conditions Environnementales

Avec une plage de température allant de -40 °C à +70 °C (de -40 °F à +158 °F), la caméra est conçue pour des environnements aux températures extrêmes. Conforme à l'indice de résistance aux chocs IK10, elle peut supporter une force équivalente à 55 kg (120 livres). L'indice de protection IP67 certifie que la caméra a été soumise à des essais rigoureux d'immersion dans la poussière et l'eau et qu'elle est adaptée à des applications exigeantes en extérieur.

Protection

Avec sa tolérance de tension d'entrée de +/- 30 %, cette caméra est adaptée aux conditions les plus instables pour les applications en extérieur. Son indice de protection contre la foudre de 4 kV protège la caméra et sa structure contre les effets de la foudre.

Smart H.265+

En délivrant une vidéo de haute qualité sans surcharger le réseau, la technologie Smart H.265+ correspond à la mise en œuvre optimisée de la norme H.265. La technologie d'encodage Smart H.265+ comprend une stratégie d'encodage qui s'adapte en fonction de la scène, des groupes d'images (GOP) dynamiques, des zones d'intérêt (ROI) dynamiques, une structure de référence multi-images flexible et une réduction intelligente du bruit, permettant d'économiser jusqu'à 70 % de bande passante et d'espace de stockage par rapport à la norme H.265.

HEVC (H.265)

H.265 ITU-T VCEG est une nouvelle norme de codage vidéo. La norme H.265 suivante a été développée autour de la norme de codage vidéo existante H.264. Des fabricants ont conservé la technologie d'origine, tandis que d'autres ont conservé certains aspects pertinents pour l'améliorer avec une technologie avancée afin d'optimiser la relation entre le flux codé, la qualité de l'encodage et le délai dû à la complexité des algorithmes. Les paramètres optimisés pour les contenus spécifiques comprennent : amélioration de l'efficacité de la compression, amélioration de la fiabilité et des capacités de récupération des erreurs, adoption du temps réel pour réduire les délais, la réduction du temps d'acquisition du canal et d'un délai d'accès aléatoire, la réduction de la complexité, etc.

Caractéristiques Techniques

Caméra

Capteur d'image	CMOS 1/3" 4 mégapixels à balayage progressif
Nombre de Pixels Effectifs	2 688 (H) × 1 520 (V)
RAM/ROM	512 Mo/32 Mo
Système de Balayage	Progressif
Vitesse d'obturation Électronique	Auto/Manuel, 1/3 à 1/100 000s
Éclairage Minimal	0,08 lux/F2.0 (couleur, 1/3s, 30 IRE) 0,3 lux/F2.0 (couleur, 1/30 s, 30 IRE) 0 lux/F2.0 (IR activé)
Rapport S/B	Supérieur à 50 dB
Portée IR	Portée jusqu'à 30 m (98 pieds)
Commande d'activation/ Désactivation de l'IR	Auto/Manuel
LED IR	2

Objectif

Type d'objectif	Fixe				
Type de Montage	Support Intégré				
Distance focale	2,8 mm (3,6 mm, 6 mm en option)				
Ouverture Max.	F2.0 (F2.0, F2.0)				
Champ de Vision	H : 104° (83°, 55°), V : 55° (45°, 31°)				
Zoom Optique	S.O.				
Mise au Point	Fixe				
Distance focale Minimale	S.O.				
Distance DORI	Objectif	Détecter	Observer	Reconnaître	Identifier
	2,8 mm	56 m (184 pieds)	22 m (72 pieds)	11 m (36 pieds)	6 m (20 pied)
	3,6 mm	80 m (262 pieds)	32 m (105 pieds)	16 m (52 pieds)	8 m (26 pieds)
	6 mm	120 m (394 pieds)	48 m (157 pieds)	24 m (79 pieds)	12 m (39 pieds)

Panoramique/Inclinaison/Rotation

Angle de Panoramique/ d'inclinaison/de Rotation	Panoramique : de 0 à 20° ; inclinaison : ±15° ; rotation : de 0 à 360°
---	--

Fonctions Avancées

Vidéosurveillance Intelligente (IVS)	Franchissement de ligne, Intrusion, Objet abandonné/manquant
Fonctions Intelligentes Avancées	Détection Faciale

Vidéo

Compression	H.265+/H.265/H.264+/H.264
Nombre de Flux	3 flux
Résolution	4 Mpx (2 688 × 1 520)/3 Mpx (2 304 × 1 296)/1080p (1 920 × 1 080)/1,3 Mpx (1 280 × 960)/720p (1 280 × 720)/D1 (704 × 576/704 × 480)/VGA (640 × 480)/CIF (352 × 288/352 × 240)
Fréquence d'image	Flux principal : 4 mégapixels (1 à 25/30 ips)
	Flux Secondaire : D1 (1 à 25/30 ips)
	Flux Tertiaire : 720p (1 à 25/30 ips)
Contrôle de Débit Binaire	CBR/VBR

Jour/Nuit	Auto (ICR)/Couleur/Noir et Blanc
Mode BLC	BLC/HLC/WDR (120 dB)
Balance des Blancs	Auto/Naturel/Éclairage Public/Extérieur/Manuel
Contrôle de Gain	Auto/Manuel
Réduction du Bruit	3D DNR
Détection de Mouvement	Activé/Désactivé (4 Zones, Rectangulaires)
Région d'Intérêt	Activé/Désactivé (4 Zones)
Stabilisation Électronique de l'Image (EIS)	S.O.
Infrarouge Dynamique	Prise en charge
Désembuage	S.O.
Zoom Numérique	x 16
Rotation	0°/90°/180°/270°
Mode Miroir	Activé/Désactivé
Masquage de Zones Privatives	Activé/Désactivé (4 zones, Rectangulaires)

Audio

Compression	S.O.
-------------	------

Réseau

Ethernet	-AS : RJ45 (10/100Base-T) -M12 : Codage D M12 (10/100Base-T)
Protocoles	HTTP, HTTPS, TCP, ARP, RTSP, RTP, UDP, SMTP, FTP, DHCP, DNS, DDNS, PPPOE, IPv4/v6, QoS, UPnP, NTP, Bonjour, 802.1x, Multicast, ICMP, IGMP, SNMP
Interopérabilité	ONVIF, PSIA, CGI
Méthode de Transmission	Monodiffusion/Multidiffusion
Nb. d'accès Utilisateur Max.	10 Utilisateurs/20 Utilisateurs
Stockage Périphérique	NAS Ordinateur local pour l'enregistrement instantané Carte microSD, jusqu'à 128 Go
Visionneuse Web	IE, Chrome, Firefox, Safari
VMS	Smart PSS, DSS, Easy4ip
Smartphone	IOS, Android

Certifications

Certifications	CE (EN 60950 : 2 000) UL : UL60950-1 FCC : FCC Partie 15, sous-partie B Marquage E (réglementation n° 10 de l'ECE) EN50155 (Environment)
----------------	--

Interface

Interface Vidéo	S.O.
Interface Audio	1 canal d'entrée/1 canal de sortie (Modèle-AS)
RS485	S.O.
Alarme	1 canal d'entrée : 5 mA 5 V CC 1 canal de sortie : 300 mA 12 V CC (Modèle-AS)

Électrique

Alimentation Électrique	-AS : 12 V CC, PoE (802.3af) (Classe 0) -M12 : PoE (802.3af) (Classe 0)
Consommation Électrique	<6,5 W

Conditions Environnementales

Conditions de Fonctionnement	De -40 °C à +70 °C (de -40 °F à +158 °F) / Humidité résiduelle inférieure à 95 %
Conditions de Stockage	De -40 °C à +70 °C (de -40 °F à +158 °F) / Humidité résiduelle inférieure à 95 %
Indice de Protection IP	IP67, IP6K9K
Anti-vandalisme	Indice de protection IK10

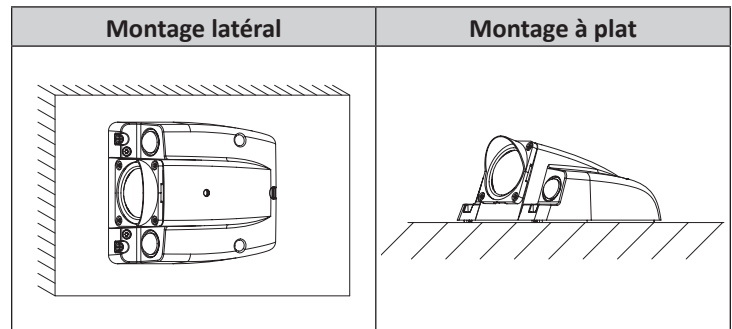
Construction

Boîtier	Métal
Dimensions	140,6 mm × 112,9 mm × 69,4 mm (5,53 po × 4,44 po × 2,73 po)
Poids Net	0,59 kg (1,3 livre)
Poids Brut	0,8 kg (1,76 livre)

Informations de Commande

Type	Numéro de Référence	Description
Caméra 4 MP	DH-IPC-MBW4431P-M12-0280B	Caméra Mobile Réseau IR 4 Mpx, Plage Dynamique Étendue (WDR), PAL
	DH-IPC-MBW4431N-M12-0280B	Caméra Mobile Réseau IR 4 Mpx, Plage Dynamique Étendue (WDR), NTSC
	IPC-MBW4431P-M12-0280B	Caméra Mobile Réseau IR 4 Mpx, Plage Dynamique Étendue (WDR), PAL
	IPC-MBW4431N-M12-0280B	Caméra Mobile Réseau IR 4 Mpx, Plage Dynamique Étendue (WDR), NTSC
	DH-IPC-MBW4431P-AS-0280B	Caméra Mobile Réseau IR 4 Mpx, Plage Dynamique Étendue (WDR), PAL
	DH-IPC-MBW4431N-AS-0280B	Caméra Mobile Réseau IR 4 Mpx, Plage Dynamique Étendue (WDR), NTSC
	IPC-MBW4431P-AS-0280B	Caméra Mobile Réseau IR 4 Mpx, Plage Dynamique Étendue (WDR), PAL
	IPC-MBW4431N-AS-0280B	Caméra Mobile Réseau IR 4 Mpx, Plage Dynamique Étendue (WDR), NTSC
	DH-IPC-MBW4431P-M12-0360B	Caméra Mobile Réseau IR 4 Mpx, Plage Dynamique Étendue (WDR), PAL
	DH-IPC-MBW4431N-M12-0360B	Caméra Mobile Réseau IR 4 Mpx, Plage Dynamique Étendue (WDR), NTSC
	IPC-MBW4431P-M12-0360B	Caméra Mobile Réseau IR 4 Mpx, Plage Dynamique Étendue (WDR), PAL
	IPC-MBW4431N-M12-0360B	Caméra Mobile Réseau IR 4 Mpx, Plage Dynamique Étendue (WDR), NTSC
	DH-IPC-MBW4431P-AS-0360B	Caméra Mobile Réseau IR 4 Mpx, Plage Dynamique Étendue (WDR), PAL
	DH-IPC-MBW4431N-AS-0360B	Caméra Mobile Réseau IR 4 Mpx, Plage Dynamique Étendue (WDR), NTSC

Caméra 4 MP	IPC-MBW4431P-AS-0360B	Caméra Mobile Réseau IR 4 Mpx, Plage Dynamique Étendue (WDR), PAL
	IPC-MBW4431N-AS-0360B	Caméra Mobile Réseau IR 4 Mpx, Plage Dynamique Étendue (WDR), NTSC
	DH-IPC-MBW4431P-M12-0600B	Caméra Mobile Réseau IR 4 Mpx, Plage Dynamique Étendue (WDR), PAL
	DH-IPC-MBW4431N-M12-0600B	Caméra Mobile Réseau IR 4 Mpx, Plage Dynamique Étendue (WDR), NTSC
	IPC-MBW4431P-M12-0600B	Caméra Mobile Réseau IR 4 Mpx, Plage Dynamique Étendue (WDR), PAL
	IPC-MBW4431N-M12-0600B	Caméra Mobile Réseau IR 4 Mpx, Plage Dynamique Étendue (WDR), NTSC
	DH-IPC-MBW4431P-AS-0600B	Caméra Mobile Réseau IR 4 Mpx, Plage Dynamique Étendue (WDR), PAL
	DH-IPC-MBW4431N-AS-0600B	Caméra Mobile Réseau IR 4 Mpx, Plage Dynamique Étendue (WDR), NTSC
	IPC-MBW4431P-AS-0600B	Caméra Mobile Réseau IR 4 Mpx, Plage Dynamique Étendue (WDR), PAL



Dimensions (mm)

