

# DH-IPC-PF83230-A180

Caméra Réseau Panoramic Multicapteurs de type Bullet 4 x 8 Mpx



- Quatre CMOS 1/1,8" 8 Mpx à balayage progressif
- Encodage triple flux H.265 et H.264
- Max. 25 ips à 8 640 x 3 840
- Prise en charge de la vue panoramique à 180 degrés
- Jour/nuit (ICR), Réduction du bruit numérique (3D-DNR), Balance des blancs automatique (AWB), Contrôle de gain automatique (AGC), Compensation de contre-jour (BLC)
- Mémoire micro-SD, indice de protection IP67, IK10



## Vue d'ensemble du Système

La caméra multi-capteurs offre une flexibilité supplémentaire pour une vidéosurveillance à large zone. Avec quatre capteurs 8 MP fonctionnant en tandem pour créer une vue d'ensemble complète à 180 degrés, la caméra peut remplacer plusieurs caméras avec un seul capteur offrant ainsi une meilleure rentabilité. La caméra multi capteur dispose d'un contraste, d'une compensation de contre-jour, d'une balance des blancs et d'un contrôle de résolution pour créer une image limpide même dans les conditions d'éclairage les plus difficiles.

## Fonctions

### Technologie Starlight

Pour les applications de faible luminosité difficiles, la technologie de lumière ultra-basse Starlight de Dahua offre une meilleure sensibilité à la lumière, en capturant les détails des couleurs en faible luminosité jusqu'à 0,009 lux. La caméra utilise un ensemble de fonctions optiques pour équilibrer la lumière tout au long de la scène, ce qui donne des images claires dans des environnements sombres.

### HEVC (H.265)

La norme de compression vidéo H.265 (ITU-T VCEG) offre un taux de compression de données double pour une qualité vidéo identique, ou nettement meilleure avec le même débit binaire, par rapport aux technologies de compression vidéo plus anciennes. H.265 est capable d'offrir cette compression impressionnante en développant la comparaison de motifs et le codage différentiel, en améliorant la prédiction des vecteurs de mouvement et la fusion des zones de mouvement, et en incorporant une étape supplémentaire de filtrage appelée le filtrage à décalage adaptatif d'échantillon.

## Environnement et Protection

Avec une plage de température allant de -40 °C à +60 °C (de -40 °F à +140 °F), la caméra est conçue pour des environnements aux températures extrêmes. Avec sa tolérance de tension d'entrée de +/- 25 %, cette caméra est adaptée aux conditions les plus instables pour les applications en extérieur. Son système de résistance aux chocs électrostatiques de 6 kV protège la caméra ainsi que sa structure contre les effets de la foudre. Soumise et certifiée selon des tests rigoureux de résistance à la poussière et à l'immersion (IP67) et des tests d'impact (IK10), la caméra est conforme à l'indice de protection IK10, ce qui la rend capable de résister à l'équivalent de 5 kg (11,02 livres) de force tombant depuis une hauteur de 40 cm (15,75 po).

**Caractéristiques Techniques**

## Caméra

Capteur d'image	Quatre CMOS 1/1,8" 8 Mpx à balayage progressif
Nombre de Pixels Effectifs	8 640 (H) x 3 840 (V)
RAM/ROM	3 072 Mo/384 Mo
Système de Balayage	Progressif
Vitesse d'obturation Électronique	Auto/Manuel, 1/3 à 1/100 000s
Éclairage Minimal	0,009 lux/F2.4 (couleur, 1/3 s, 30 IRE) 0,05 lux/F2.4 (couleur, 1/30 s, 30 IRE) 0,005 lux/F2.4 (noir et blanc, 1/3 s, 30 IRE) 0,03 lux/F2.4 (noir et blanc, 1/30 s, 30 IRE)
Rapport S/B	Supérieur à 50 dB
Portée IR	S.O.
Commande d'activation/ Désactivation de l'IR	S.O.
LED IR	S.O.

## Objectif

Type d'objectif	Fixe				
Type de Montage	Support Intégré				
Distance focale	4,5 mm				
Ouverture Max.	F2.4				
Champ de Vision	H : 180°, V : 80°				
Zoom Optique	S.O.				
Mise au Point	Fixe				
Distance focale Minimale	S.O.				
Distance DORI	Objectif	Détecter	Observer	Reconnaître	Identifier
	4,5 mm	90 m (295 pieds)	36 m (118 pieds)	18 m (59 pieds)	9 m (30 pieds)

## Panoramique/Inclinaison/Rotation

Angle de Panoramique/ d'inclinaison/de Rotation	Panoramique : de 0 à 360° ; inclinaison : de 0 à 90° ; rotation : de 0 à 355°
---	---

## Fonctions Avancées

Déclencheur d'événement	Déconnexion du réseau, conflit d'adresse IP, accès interdit, anomalie de stockage
Vidéosurveillance Intelligente (IVS)	S.O.
Fonctions Intelligentes Avancées	S.O.

## Vidéo

Compression	H.265/H.264/H.264B/H.264H/MJPEG (flux secondaire)
Codec Intelligent	S.O.
Nombre de Flux	3 flux
Résolution	8 640 x 3 840/3 840 x 1 680/2 880 x 1 264/ 1 920 x 832/1 284 x 560/1 032 x 452
Fréquence d'image	Flux principal : 8 640 x 3 840 (1 à 25 ips)
	Flux Secondaire : 1 032 x 452 (1 à 25 ips)
	Flux Tertiaire : 1 920 x 832 (1 à 25 ips)
Contrôle de Débit Binaire	CBR/VBR
Débit Binaire	H.265 : 3 840 kbit/s à 32 768 kbit/s H.264 : 10 752 kbit/s à 32 768 kbit/s

Jour/Nuit	Auto (ICR)/Couleur/Noir et Blanc
Mode BLC	BLC/HLC/DWDR
Balance des Blancs	Auto/Naturel/Éclairage Public/Extérieur/Manuel
Contrôle de Gain	Auto/Manuel
Réduction du Bruit	3D DNR
Détection de Mouvement	S.O.
Région d'Intérêt	Activé/Désactivé (4 Zones)
Stabilisation Électronique de l'Image (EIS)	S.O.
Infrarouge Dynamique	S.O.
Désembuage	S.O.
Zoom Numérique	x 16
Rotation	S.O.
Mode Miroir	S.O.
Masquage de Zones Privatives	S.O.

## Audio

Compression	G.711a/G.711Mu/AAC/G.726
-------------	--------------------------

## Réseau

Ethernet	RJ-45 (100/1000Base-T)
Protocoles	HTTP ; HTTPS ; TCP ; ARP ; RTSP ; RTP ; UDP ; RTCP ; SMTP ; FTP ; DHCP ; DNS ; DDNS ; PPPOE ; IPv4/ v6 ; QoS ; UPnP ; NTP ; Bonjour ; IEEE 802.1x ; Multicast ; ICMP ; IGMP ; SNMP ; TLS
Interopérabilité	API
Méthode de Transmission	Monodiffusion/Multidiffusion
Nb. d'accès Utilisateur Max.	7 Utilisateurs/20 Utilisateurs
Stockage Périphérique	NAS Ordinateur local pour l'enregistrement instantané Carte microSD, jusqu'à 128 Go
Visionneuse Web	IE, Chrome, Firefox, Safari
VMS	Smart PSS, DSS, DMSS
Smartphone	S.O.

## Certifications

Certifications	CE (EN 60950 : 2 000) UL : UL60950-1 FCC : FCC Partie 15, sous-partie B
----------------	---

## Interface

Interface Vidéo	S.O.
Interface Audio	2 entrées/1 sorties de canal
RS485	S.O.
Alarme	2 canaux d'entrée : 5 mA 5 V CC 2 canaux de sortie : 30 V CC 1 A/50 V CA 0,5 A

## Électrique

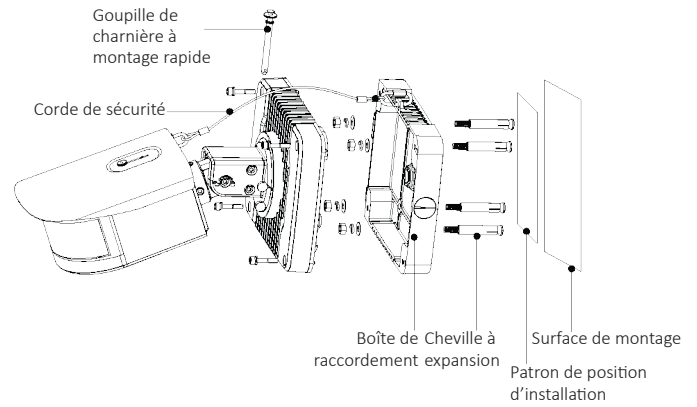
Alimentation Électrique	36 V CC
Consommation Électrique	<35 W

Conditions Environnementales

Conditions de Fonctionnement	De -40 °C à +60 °C (de -40 °F à +140 °F) / Humidité résiduelle inférieure à 95 %
Conditions de Stockage	De -40 °C à +60 °C (de -40 °F à +140 °F) / Humidité résiduelle inférieure à 95 %
Indice de Protection IP	IP67
Anti-vandalisme	Indice de protection IK10

Construction

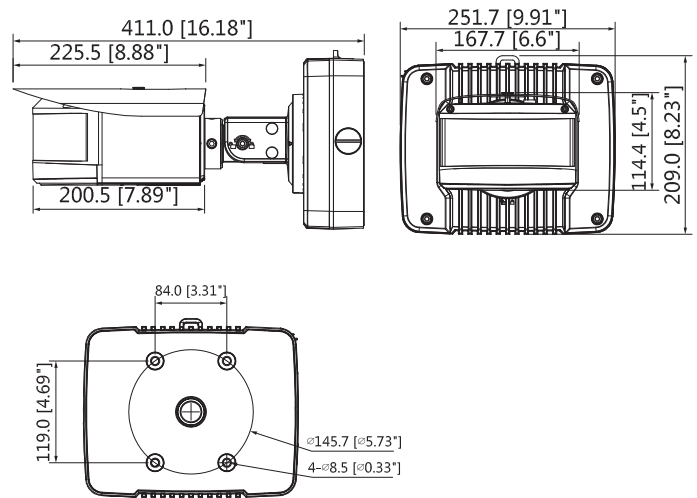
Boîtier	Métal
Dimensions	411 mm x 251,7 mm x 114,4 mm (16,18 po x 9,91 po x 4,5 po)
Poids Net	6,9 kg (15,2 livres)
Poids Brut	10 kg (22 livres)



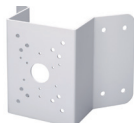
Informations de Commande

Type	Numéro de Référence	Description
4 caméras 8 Mpx	DH-IPC-PF83230P-A180	Caméra Réseau Panoramic Multicapteurs de type Bullet 4 x 8 Mpx, PAL
	DH-IPC-PF83230N-A180	Caméra Réseau Panoramic Multicapteurs de type Bullet 4 x 8 Mpx, NTSC
	IPC-PF83230P-A180	Caméra Réseau Panoramic Multicapteurs de type Bullet 4 x 8 Mpx, PAL
	IPC-PF83230N-A180	Caméra Réseau Panoramic Multicapteurs de type Bullet 4 x 8 Mpx, NTSC
Accessoires (inclus)	Alimentation CC	Alimentation 36 V CC
Accessoires (optionnel)	PFA150	Montage sur poteau
	PFA151	Montage angulaire

Dimensions (mm)



PFA150  
Montage sur poteau



PFA151  
Montage angulaire