

DH-IPC-PFW83242-A180

Caméra Réseau Panoramique Multicapteurs de type Bullet WizMind 4 x 8 Mpx



WizMind

Lancé par Dahua Technology, Dahua WizMind est un portefeuille complet de solutions composé de produits axés sur les projets, notamment des caméras IP, des NVR, des caméras PTZ, des XVR, des caméras thermiques et une plateforme logicielle qui emploie des algorithmes d'apprentissage profond à la pointe de l'industrie. Centré sur les besoins des clients, WizMind fournit des solutions d'IA précises, fiables et complètes pour les secteurs verticaux.

Présentation de la série

La caméra de collage prend en charge une vue panoramique à 180° et le collage matériel à 4 canaux pour réaliser une surveillance panoramique HD. La caméra assure l'analyse de la situation des foules et des véhicules et un périmètre de protection. Elle est largement appliquée dans diverses scènes telles que les places publiques, les aéroports, les applications de ville sûre et la circulation.

Fonctions

Codecs intelligents (H.265+ et H.264+)

Grâce à un algorithme avancé de contrôle de débit adapté à la scène, la technologie d'encodage intelligent de Dahua offre une efficacité d'encodage supérieure à celle des formats H.265 et H.264, fournit une vidéo de haute qualité et réduit le coût du stockage et de la transmission.

Collage panoramique

Grâce à un algorithme de collage avancé, la technologie de collage panoramique de Dahua supprime les zones de chevauchement et assemble plusieurs images pour former un panorama complet. Le champ de vision de l'image assemblée peut aller jusqu'à 360°, ce qui améliore grandement l'efficacité de la surveillance et l'expérience de l'utilisateur. En général, après l'assemblage, le champ de vision d'une caméra à quatre capteurs peut être de 180°, et le champ de vision d'une caméra à huit capteurs peut être de 360°.

- 4 x capteurs d'image CMOS 8 Mpx, 1/1,8", faible éclairage, haute définition d'image
- Résolution max. 32 Mpx (8 192 x 3 840) à 25/30 ips ; avec les fonctions intelligentes activées, résolution max. de 32 Mpx (8 192 x 3 840) à 25 ips
- LED IR intégrée, distance IR max. : 30 m
- ROI, SMART H.264+/H.265+, encodage flexible, applicable à divers environnements de bande passante et de stockage.
- Détection intelligente : Intrusion, franchissement de ligne
- Fonctions intelligentes : Carte de distribution de la foule ; situation des véhicules
- Prise en charge du suivi des objets et de la correction des images
- Prise en charge des clips vidéo, l'image peut être découpée au besoin.
- Prise en charge de cartes microSD de 256 Go max.
- Alimentation 12 V CC
- Indice de protection IP67, IK10



Densité de la foule

Grâce à un algorithme d'apprentissage profond, la technologie de Densité de la Foule de Dahua peut détecter la densité de la foule sur l'image, et l'afficher sur une carte thermique ; elle peut détecter la quantité et la densité de personnes dans une zone sélectionnée et fixer un seuil. Lorsque le nombre ou la densité est supérieur ou inférieur au seuil, elle déclenche l'association.

Situation des véhicules

Grâce à un algorithme d'apprentissage profond, la technologie de Situation des Véhicules de Dahua analyse la situation des véhicules sur l'image, comme le nombre de véhicules dans la zone sélectionnée. Vous pouvez fixer un seuil, et lorsque le nombre est supérieur ou inférieur au seuil, elle déclenche l'association.

Protection de Périmètre

Grâce à un algorithme d'apprentissage profond, la technologie de Protection de Périmètre de Dahua peut reconnaître les personnes et les véhicules avec précision. Dans les zones à accès restreint (telles que les zones piétonnes et les zones de véhicules), les fausses alarmes de détection intelligente basées sur un type de cible (franchissement de ligne, intrusion) sont largement réduites.

Protection (IP67, IK10, large tension)

IP67 : La caméra a réussi une série de tests stricts en matière d'étanchéité à la poussière et à l'eau. Elle est étanche à la poussière et le boîtier peut fonctionner normalement après un trempage dans de l'eau à 1 m de profondeur pendant 30 minutes.

Indice de protection IK10 : Le boîtier peut supporter le choc d'un marteau de 5 kg tombant d'une hauteur de 40 cm (une énergie d'impact est de 20 J) à plus de 5 reprises.

Large plage de tension : La caméra offre une tolérance de tension d'entrée de $\pm 30\%$ (large plage de tension), parfaitement adaptée aux environnements d'extérieur avec une tension instable.

Caractéristiques Techniques

Caméra

Capteur d'image	CMOS 1/1,8" 8 mégapixels à balayage progressif
Résolution Max.	8 192 (H) × 3 840 (V)
ROM	4 Go
RAM	8 Go
Système de Balayage	Progressif
Vitesse d'obturation Électronique	Automatique/manuel de 1/3 à 1/100 000 s
Éclairage Min.	0,005 à F1.6
Rapport S/B	> 56 dB
Distance d'éclairage	30 m (98,4 pieds) (LED IR)
Commande d'activation/ Désactivation de l'éclairage	Auto/Manuel
Nombre d'éclairages	8 (LED IR)
Angle de Panoramique/ d'inclinaison/de Rotation	Inclinaison : de 0° à 90° Rotation : de 0° à 360°

Objectif

Type d'objectif	Focale fixe			
Type de Montage	M12			
Distance focale	2,8 mm			
Ouverture Max.	F1.6			
Champ de Vision	Horizontal : 180° ; vertical : 90°			
Type d'Iris	Fixe			
Distance focale Minimale	1,8 m (5,9 pieds)			
Distance DORI	Détecter	Observer	Reconnaître	Identifier
	84 m (275,6 pieds)	33,6 m (110,2 pieds)	16,8 m (55,1 pieds)	8,4 m (27,6 pieds)

Professionnel, intelligent

Situation des véhicules	Densité de véhicules ; limite de stationnement supérieure ; alarme de congestion de véhicules
IVS (Protection de Périmètre)	Intrusion ; franchissement de ligne
Carte de Distribution de la Foule	Carte de foule, comptage de personnes global ; comptage de personnes dans une zone

Vidéo

Compression Vidéo	H.265 ; H.264 ; H.264H ; H.264B ; MJPEG (seulement pris en charge par le flux secondaire)
Codec Intelligent	Codecs intelligents (H.264+ et H.265+)
Fréquence d'images Vidéo	Flux principal : 8 192 × 3 840 (1–25/30 ips) Flux secondaire : 1 280 × 600 (1–25/30 ips) Troisième flux : 2 304 × 1 080 (1–25/30 ips)
Nombre de Flux	3 flux
Résolution	Collage : 32 Mpx (8 192 × 3 840) ; 7 680 × 3 600 ; 7 168 × 3 360 ; 6 720 × 3 152 ; 5 760 × 2 700 ; 4 800 × 2 252 ; 4 096 × 1 920 ; 2 880 × 1 360 ; 2 304 × 1 080 ; 1 280 × 600 ; 2 408 × 960 ; 1 520 × 712 Sans collage : 4 320 × 7 680 ; 2 880 × 5 120 ; 2 160 × 3 840 ; 720 × 1 280 ; 1 080 × 1 920

Contrôle de Débit Binaire	CBR/VBR
Débit Binaire Vidéo	H.264 : 96 kbit/s–65 536 kbit/s H.265 : 38 kbit/s–55 612 kbit/s
Jour/Nuit	Auto (ICR)/Couleur/Noir et Blanc
BLC	Oui
HLC	Oui
WDR	Digital WDR
Balance des Blancs	Auto/Naturelle/Éclairage Public/Extérieur/Manuelle/ Région perso
Contrôle de Gain	Auto/Manuel
Réduction du Bruit	3D DNR
Détection de Mouvement	ACTIVÉE/DÉSACTIVÉE (4 zones, Rectangulaires)
Région d'intérêt (RoI)	Oui (4 zones)
Éclairage intelligent	Oui
Masquage de Zones Privatives	4 zones

Audio

Compression Audio	G.711a ; G.711Mu ; G.726 ; AAC ; G.723
-------------------	----------------------------------------

Événement d'alarme

Événement d'alarme	Absence de carte SD ; carte SD pleine ; erreur de carte SD ; avertissement de durée de vie ; réseau déconnecté ; conflit IP ; accès interdit ; détection de tension ; anomalie de sécurité ; détection de mouvement ; sabotage vidéo ; changement de scène ; détection d'anomalie en entrée ; détection de changement d'intensité ; alarme externe ; franchissement de ligne ; intrusion ; détection de densité de la foule ; congestion de la circulation ; nombre maximum de véhicules
--------------------	------------------------------------------------------------------------------------------------------------------------------------------------------------------------------------------------------------------------------------------------------------------------------------------------------------------------------------------------------------------------------------------------------------------------------------------------------------------------------------------

Réseau

Réseau	RJ-45 (10/100/1000 Base-T)
SDK et API	Oui
Protocoles	IPv4 ; IPv6 ; HTTP ; HTTPS ; TCP ; UDP ; ARP ; RTP ; RTSP ; RTCP ; RTMP ; SMTP ; FTP ; SFTP ; DHCP ; DNS ; DDNS ; QoS ; UPnP ; NTP ; Multicast ; ICMP ; IGMP ; NFS ; SAMBA ; PPPoE ; 802.1x ; SNMP
Interopérabilité	ONVIF (Profil S/Profil G/Profil T) ; CGI ; Milestone ; Genetec ; RTMP
Utilisateur/Hôte	20
Stockage	FTP ; SFTP ; carte microSD (prise en charge max. de 256 Go) ; NAS
Navigateur	IE7 ; IE11
VMS	Smart PSS ; DSS

Certification

Certifications	CE-LVD : EN62368-1 CE-EMC : Directive 2014/30/UE relative à la compatibilité électromagnétique FCC : 47 CFR FCC Partie 15, sous-partie B UL/CUL : UL60950-1 CAN/CSA C22.2 No.60950-1-07
----------------	--------------------------------------------------------------------------------------------------------------------------------------------------------------------------------------------------

Port

RS-485	1 (plage de débit de transmission : 1 200 bps–115 200 bps)
Entrée Audio	1 canal (port RCA)
Sortie Audio	1 canal (port RCA)
Entrée d'alarme	2 canaux d'entrée : 5 mA 3 à 5 V CC

Sortie d'alarme	2 canaux de sortie : 1 000 mA 30 V CC/500 mA 50 V CC
Alimentation	
Alimentation Électrique	12 V CC
Consommation Électrique	Consommation électrique de base : 13,6 W (12 V CC) Consommation électrique maximale (fonctions intelligentes activées + IR pleine intensité + WDR) : 24,3 W (12 V CC)

Conditions Ambiantes

Température de Fonctionnement	De -40 °C à 60 °C (de -40°F à +140°F)
Humidité de Fonctionnement	≤ 95 %
Température de Stockage	De -40 °C à 60 °C (de -40°F à +140°F)
Indice de Protection	IP67 ; IK10

Structure

Boîtier	Métal
Dimensions	297 mm × 169 mm × 120 mm (11,7 po × 6,7 po × 4,7 po) (L × l × H)
Poids Net	3,16 kg (7 livres)
Poids Brut	4,06 kg (9 livres)

Informations de Commande

Type	Numéro de Référence	Description
Caméra 32 Mpx	DH-IPC-PFW83242P-A180-E4	Caméra Réseau Panoramique Multicapteurs de type Bullet WizMind 4 x 8 Mpx
	DH-IPC-PFW83242N-A180-E4	Caméra Réseau Panoramique Multicapteurs de type Bullet WizMind 4 x 8 Mpx
	IPC-PFW83242P-A180-E4	Caméra Réseau Panoramique Multicapteurs de type Bullet WizMind 4 x 8 Mpx
	IPC-PFW83242N-A180-E4	Caméra Réseau Panoramique Multicapteurs de type Bullet WizMind 4 x 8 Mpx
Accessoires (en option)	PFA120	Boîte de raccordement
	PFA150	Montage sur poteau
	PFA151	Montage angulaire

Accessoires

En option



PFA120

Boîte de raccordement



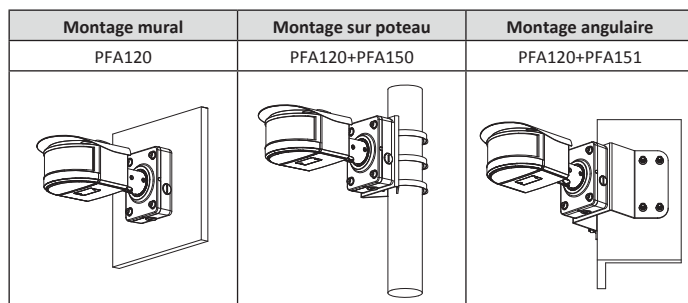
PFA150

Montage sur poteau



PFA151

Montage angulaire



Dimensions (mm)

