

DHI-ITC237-PW6M-IRLZF1050

Caméra LAPI d'accès longue distance 2 Mpx



- Capteur d'image GS-CMOS
- Normes de compression vidéo : H.265/H.264M/H.264H/H.264B/MJPEG
- Conception intégrée, IP67

Vue d'ensemble du Système

La caméra LAPI d'accès longue distance est équipée d'un capteur d'image CMOS de hautes performances et d'un processeur développé de manière indépendante, capable de lire et d'extraire des informations détaillées sur le véhicule, de jour comme de nuit. L'algorithme d'apprentissage profond intelligent permet de reconnaître la plaque d'immatriculation, ainsi que la marque, le modèle, le logo et la couleur du véhicule. La caméra est spécialement adaptée à la capture de véhicules et à la reconnaissance de routes, de parc de stationnement et d'autres scénarios de surveillance des entrées et sorties.

Fonctions

Image de haute qualité

Le capteur d'image GS-CMOS, spécifique au secteur et caractérisé par une sensibilité supérieure, un rapport signal sur bruit (SNR) élevé et une excellente plage numérique dynamique large (WDR), fournit des images réalistes par tous les temps.

Intelligence complète

Le processeur haute performance permet d'extraire et d'analyser en temps réel les informations relatives aux véhicules motorisés et non motorisés, en fournissant des détails sur les caractéristiques des véhicules pour faciliter la prise de décisions commerciales.

Protection de haut niveau

Conception intégrée à faible consommation d'énergie, module de protection contre la foudre intégré, et indice de protection IP67, adapté à divers environnements difficiles.

Ports multiples

Divers ports de signal, de données et de communication, possibilité de connexion à des équipements externes, p. ex. barrière.

Installation simple

Éclairage LED intégré et objectif à focale variable motorisé, facilitant l'installation et la mise en service.

Caractéristiques Techniques

Traitement de l'image

laser	6 éclairages par LED IR (luminosité réglable)
Capteur d'image	CMOS 1/1,8 po
Résolution de l'image	1 920 × 1 080 (bande noire d'affichage à l'écran exclue)
Résolution Vidéo	Flux principal : 1080p (1920 × 1080)/720p (1280 × 720)/ Flux secondaire : 720P (1 280 × 720)/ D1 (704 × 576, 704 × 480)/CIF (352 × 288, 352 × 240)
Fréquence d'images Vidéo	PAL : Flux principal (1 280 × 1 080 à 25 ips, 1 280 × 720 à 25 ips), flux secondaire : (1 280 × 720 à 25 ips, 704 × 576 à 25 ips, 352 × 288 à 25 ips) NTSC : Flux principal (1 280 × 1 080 à 30 ips, 1 280 × 720 à 30 ips), flux secondaire (1 280 × 720 à 30 ips, 704 × 408 à 30 ips, 352 × 240 à 30 ips)
Débit Binaire	H.264B : 32 kbit/s–32 768 kbit/s H.264M : 32 kbit/s–32 768 kbit/s H.264H : 32 kbit/s–32 768 kbit/s H.265 : 32 kbit/s–32 768 kbit/s MJPEG : 512 kbit/s–65 536 kbit/s
Encodage Vidéo	H.264B/H.264M/H.264H/H.265/MJPEG
Encodage de l'Image	JPEG
Réduction du Bruit	3D NR
Balance des Blancs	Intégrale automatique ; plage de température de couleur automatique ; température de couleur personnalisée
Obturbateur Électronique	1/50 s à 1/10 000 s , automatique ou manuel
Plage Dynamique Étendue	96 dB
Amélioration des Contours	Oui
Mode Exposition	Intégral automatique ; automatique personnalisé ; personnalisé
Iris	Auto-iris (W : 1,3 – T : 2,3)

Fonction

Mode de Déclenchement	Détection vidéo ; bobine E/S ; détection vidéo et bobine E/S
Obturbateur	Obturbateur simple
Stockage	1 port pour carte TF intégré. Kingston 16 Go, 32 Go et 64 Go ; Dahua 16 Go, 32 Go et 64 Go ; SanDisk 16 Go, 32 Go et 64 Go
Prévention de Falsification des Images	Oui. Les vidéos/images peuvent être vérifiées grâce aux filigranes et à la fonction de vérification
Distance d'éclairage Maximale	25 m (82,02 pieds)
Événement d'alarme	Alarme en cas d'absence de carte de stockage, d'espace de stockage insuffisant, d'erreur de carte de stockage, de réseau déconnecté, de conflit IP et d'accès illégal
Mode Sécurisé	Nom d'utilisateur et mot de passe autorisés, liaison d'adresse MAC, chiffrement HTTPS, IEEE 802.1x et contrôle d'accès au réseau
Superposition de l'affichage à l'écran	Prend en charge la superposition de l'heure, de l'adresse (position du canal), de la voie (numéro/direction), de la plaque (numéro et couleur), du véhicule (vitesse, couleur, type)
ANR (Réapprovisionnement de Réseau Automatique)	Oui. Plateforme/FTP
Inscription Automatique	Oui

Fonctions Avancées

Détection de Véhicule	Taux de capture des véhicules ≥ 99 %
Reconnaissance des Véhicules	Permet de reconnaître le type, le logo, la couleur, la plaque d'immatriculation d'un véhicule et un véhicule sans plaque. Taux de reconnaissance de véhicule ≥ 90 %
Métadonnées Vidéo	Oui
Suivi Intelligent des Images	Affichage intelligent des images. Prend en charge l'affichage de la plaque d'immatriculation et de la trajectoire du véhicule

Ports

Objectif	Objectif dans le module de caméra
Sortie Analogique	1
Port Ethernet	1 port Ethernet 100/1 000 Mbit/s (RJ45)
Port RS-485	2
Port RS-232	1
Entrée d'alarme	3, nombre d'entrées de coupleur optoélectronique (commutable)
Sortie d'alarme	3 ports. Sortie de coupleur optoélectronique à 2 canaux, sortie relais à 1 canal, qui peut se connecter à des dispositifs tels que des barrières
Entrée Audio	Port RCA à 1 canal
Sortie Audio	Port RCA à 1 canal

Général

Alimentation Électrique	12 V CC, 24 V CA, PoE
Consommation Électrique	< 20 W
Température de Fonctionnement	De -30 °C à 65 °C (de -22 °F à 149 °F)
Humidité de Fonctionnement	10 % à 90 % (sans condensation)
Boîtier	Métal et plastique
Indice de Protection	IP67
Dimensions (L x l x h)	370,4 × 124,7 × 105,7 mm (14,58 × 4,91 × 4,16 pouces)
Poids Net	1,7 kg (3,75 livres)
Poids Brut	2,5 kg (5,51 livres)
Installation	Installation à joint universel
Objectif	10 à 50 mm (0,39 à 1,97 pouce)

Informations de Commande

Type	Numéro de Référence	Description
Caméra 2 Mpx	DHI-ITC237-PW6M-IRLZF1050	Caméra LAPI d'accès longue distance 2 Mpx (éclairage par LED IR 850 nm intégré)
Support	PFA162	Support de montage universel tridimensionnel

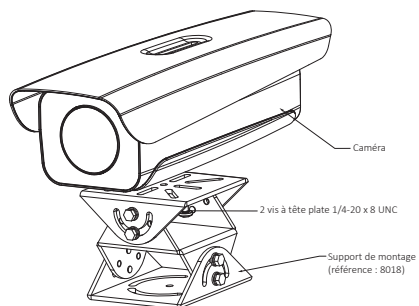
Accessoires

En option :



PFA162
Support de montage
universel tridimensionnel

Installation



Dimensions (mm)

