

DHI-NVR4104-4KS2/L

Enregistreur Vidéo Réseau Intelligent 1 DD 4K&H.265 Lite 4 Canaux



Présentation de la série

Le Dahua NVR4000-4KS2 est le premier NVR de la série Lite qui prend en charge les technologies d'encodage 4K et H.265 avec d'excellentes performances à un prix abordable. Pour les applications où des images détaillées sont absolument nécessaires, il offre une capacité de traitement en résolution 4K. Par ailleurs, les NVR peuvent servir de stockage périphérique, de stockage central ou de stockage de sauvegarde avec un menu de raccourcis intuitif facilitant la gestion et le contrôle à distance.

Grâce à sa conception économique et facile à installer, ce NVR est idéal pour un large éventail d'applications telles que la sécurité publique, la conservation de l'eau, le transport, les centres-villes, l'éducation et les institutions financières.

Ce NVR est compatible avec de nombreux appareils tiers, ce qui en fait une solution idéale pour les systèmes de surveillance qui fonctionnent indépendamment d'un système de gestion vidéo (SGV). Il emploie une architecture ouverte qui prend en charge l'accès d'utilisateurs multiples et est compatible avec le protocole ONVIF 2.4, permettant une interopérabilité avec les caméras IP.

Fonctions

Protection de Périmètre par Caméra

Filtre automatiquement les fausses alarmes causées par les animaux, le bruissement des feuilles, les lumières vives, etc. Permet au système d'activer la reconnaissance secondaire des cibles. Cela améliore la précision de l'alarme.

SMD Plus par Caméra

Grâce à un algorithme intelligent, la technologie de Détection de Mouvement Intelligente de Dahua peut catégoriser les cibles qui déclenchent la détection de mouvement et filtrer les alarmes de détection de mouvement déclenchées par les cibles non concernées afin d'obtenir des alarmes précises et efficaces.

Heat Map par Caméra

La technologie heat map de Dahua est utilisée pour afficher la densité de la foule et la probabilité d'apparition de personnes. Exportez et affichez l'état de la foule en différentes couleurs. En général, l'état de la foule correspond à la statistique de la quantité de personnes dans des dimensions spatiales et temporelles.

- Nouvelle interface utilisateur avec une expérience d'utilisation plus facile
- Codecs intelligents (H.265+ / H.264+)
- Surveillance à distance P2P, lecture vidéo sur appareil mobile
- 4 canaux à 4 Mpx (30 ips), capacité de décodage autoadaptatif
- Prend en charge les caméras courantes des protocoles ONVIF et RTSP
- Sortie vidéo simultanée VGA/HDMI, résolution HDMI maximale de 4K.
- Configuration et gestion à distance des caméras IP : réglage des paramètres, acquisition d'informations et mise à niveau des caméras IP du même modèle par lots.
- DHCP (Dynamic Host Configuration Protocol), HTTP (Hypertext Transfer Protocol), NTP (Network Time Protocol) et DDNS (Dynamic Domain Name System).



Recherche IA

Prise en charge de la recherche IA par métadonnées de différentes cibles ou téléchargement d'images faciales sur l'appareil et comparaison avec les visages enregistrés par similarité. Permet aux opérateurs de rapidement et facilement parcourir plusieurs canaux et de longues durées, trouver efficacement quand et où une personne d'intérêt est apparue.

ANR (technologie de réapprovisionnement de réseau automatique)

La vidéo s'enregistre sur une carte SD dans les caméras IP quand la connexion réseau s'interrompt, et lorsqu'elle est rétablie, la vidéo est transférée à l'appareil et y est enregistrée.

Codec Intelligent

Grâce à un algorithme avancé de contrôle de débit adapté à la scène, la technologie de codec intelligent de Dahua offre une efficacité d'encodage supérieure à celle des formats H.265 et H.264, fournit une vidéo de haute qualité et réduit le coût du stockage et de la transmission.

DMSS

L'application DMSS est disponible sur l'App Store d'iOS et sur Google Play. Elle facilite grandement la surveillance, vous permettant d'accéder aux appareils de back-end à distance, de visionner la vidéo en temps réel, de recevoir des notifications push pour certains événements et de chercher des vidéos enregistrées à partir d'un iPhone, d'un iPad ou d'un téléphone Android, n'importe quand et pratiquement n'importe où.

Caractéristiques Techniques

Système

Processeur Principal	Processeur embarqué de qualité industrielle
Système d'exploitation	Linux embarqué
Interface d'exploitation	Interface utilisateur graphique Internet/locale

Vidéo

Canal d'accès	4 canaux
Bande passante réseau	80 Mbit/s pour l'accès, 80 Mbit/s pour le stockage et 60 Mbit/s pour la redirection
Résolution	8 Mpx/5 Mpx/4 Mpx/3 Mpx/1080P/720P/D1/CIF
Capacité de Décodage	2 canaux à 4K (30 ips)/4 canaux à 4 Mpx (30 ips)/4 canaux à 1080P (30 ips)
Sortie Vidéo	Sortie vidéo VGA/HDMI simultanée HDMI : 3840 × 2160, 1920 × 1080, 1280 × 1024, 1280 × 720 VGA : 1 920 × 1 080, 1 280 × 1 024, 1 280 × 720
Affichage Multi-écrans	1/4
Accès aux caméras tierces	ONVIF, RTSP

Compression

Vidéo	Smart H.265+/H.265/Smart H.264+/H.264
Audio	G.711A/G.711U/PCM/G726

Réseau

Protocole Réseau	HTTP, HTTPS, TCP/IP, IPv4, RTSP, UDP, NTP, DHCP, DNS, P2P
Accès aux téléphones mobiles	iDMSS (iOS)/gDMSS (Android)
Norme d'accès	ONVIF (profil S), CGI, SDK
Navigateur	Chrome, IE9 ou version ultérieure, Firefox

Lecture d'enregistrement

Lecture de canaux multiples	Jusqu'à 4 canaux en lecture
Modes d'enregistrement	Priorité du mode d'enregistrement : Enregistrement manuel > enregistrement d'alarme > enregistrement par détection de mouvement > enregistrement programmé
Stockage	Disque dur local
Sauvegarde	Périphérique USB
Fonctions de Lecture	1. Lecture, pause, arrêt, avance rapide, retour rapide, retour en arrière, lecture par image 2. Plein écran, sauvegarde (coupe/fichier), agrandissement partiel, audio activé/désactivé

Alarme

Alarme Générale	Détection de mouvement, masque de confidentialité, perte vidéo, alarme de caméra IP
Alarme d'Anomalie	Périphérique frontal hors ligne, erreur de stockage, stockage plein, conflit IP, conflit MAC, verrouillage de la connexion, anomalie de sécurité réseau.
Alarme associée	Enregistrement vidéo, instantané, journal, point prédéfini, tour

Port externe

Disque dur	1 port SATA, jusqu'à 10 To pour chaque disque dur. La capacité maximale du disque dur varie en fonction de la température ambiante.
USB	2 ports USB 2.0 à l'arrière
HDMI	1
VGA	1
Entrée RCA	1
Sortie RCA	1
Réseau	1 port RJ-45 (10/100 Mbit/s)

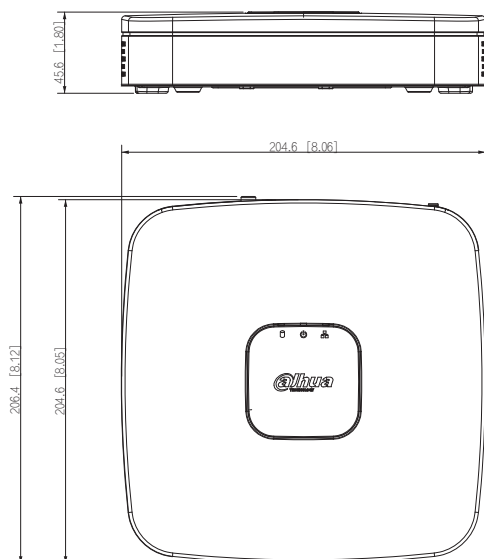
Caractéristiques générales

Alimentation Électrique	12 V CC, 2 A
Consommation Électrique	La puissance totale du NVR est ≤ 10 W (sans disque dur)
Poids Net	0,45 kg (0,99 livre) (sans disque dur)
Poids Brut	1,07 kg (2,36 livres) (sans disque dur)
Dimensions	204,6 mm × 206,4 mm × 48,1 mm (L × l × H) 8,06 po × 8,12 po × 1,90 po (L × l × H)
Dimensions de l'emballage	96 mm × 364 mm × 261 mm (L × l × H) 3,78 po × 14,33 po × 10,28 po (L × l × H)
Température de Fonctionnement	De -10 °C à 50 °C (14 °F à 122 °F)
Température de Stockage	De 0 °C à 40 °C (32 °F à 104 °F)
Humidité de Fonctionnement	De 10 % à 90 %
Humidité de Stockage	De 30 % à 85 %
Altitude de Fonctionnement	3 000 m (9 843 pieds)
Installation	Montage sur table
Certification	CE/FCC

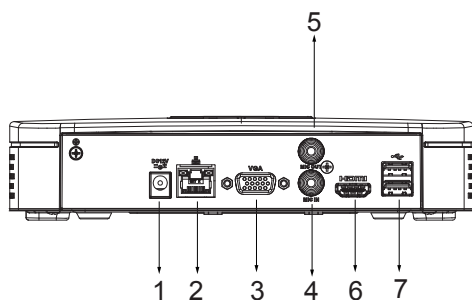
Informations de Commande

Type	Modèle	Description
NVR 4 canaux	DHI-NVR4104-4KS2/L	Enregistreur Vidéo Réseau Intelligent 1U 4 Canaux

Dimensions (mm[pouces])



Panneaux



- | | | | |
|---|--------------------------------|---|--------------------------------|
| 1 | Entrée d'alimentation CC 12 V | 2 | Port Réseau |
| 3 | Port VGA | 4 | Entrée d'AUDIO, Connecteur RCA |
| 5 | Sortie d'AUDIO, Connecteur RCA | 6 | Port HDMI |
| 7 | Port USB | | |