

# DH-PFA132-E

Boîtier de Raccordement Étanche



## Caractéristiques

- Design esthétique
- Matériau : aluminium
- Boîtier de raccordement étanche

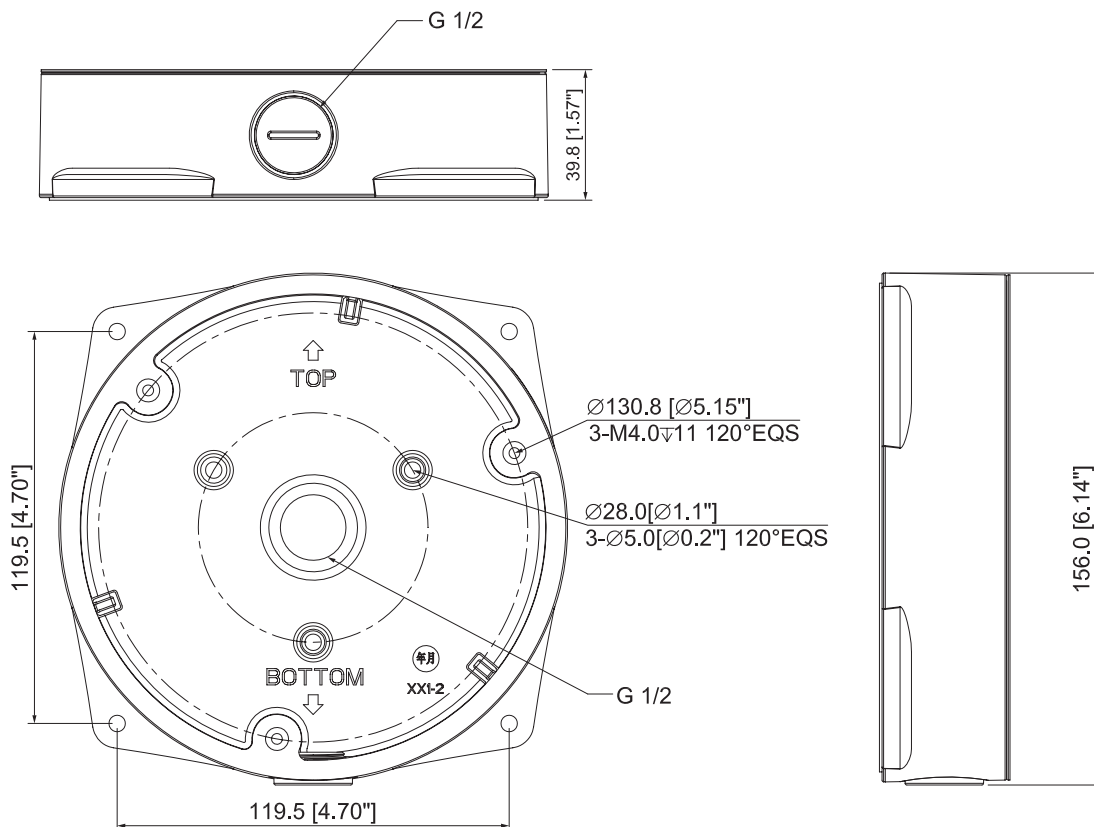
## Caractéristiques Techniques

Modèle	DH-PFA132-E
Général	
Matériau	Aluminium
Dimensions (l x H x L)	Ø 156 x 39,8 mm (Ø 6,14 po x 1,57 po)
Poids	0,48 kg (1,06 livre)
Capacité Portante (partie frontale)	3 kg (6,61 livres)
Couleur	Blanc
Température de Fonctionnement	De -40 °C à 60 °C (de -40 °F à 140 °F)
Humidité	RH de 0 à 90%
Modèle Compatible	Veillez consulter la partie « Sélecteur d'accessoires » sur <a href="http://www.dahuasecurity.com">www.dahuasecurity.com</a>

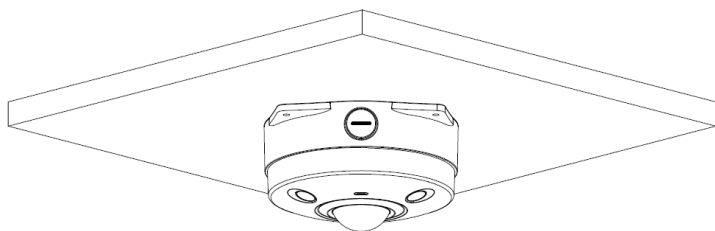
## Informations de Commande

Type	Numéro de Référence	Description
Série de supports de caméra	DH-PFA132-E	Boîtier de raccordement étanche
	PFA132-E	Boîtier de raccordement étanche

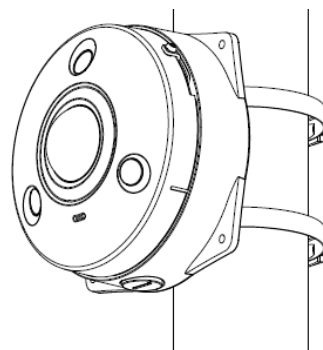
## Dimensions (mm)



## Application



Montage plafond



Montage sur poteau

## Informations sur l'Emballage

- 1 boîtier de raccordement étanche
- 3 vis M4
- 4 vis ST4
- 4 chevilles en plastique
- 1 joint d'étanchéité
- 1 adhésif de fixation