

# DH-PFA142

Boîtier de surveillance externe



## Caractéristiques

- Conception en coque tout en aluminium, indice de protection IP66, IK10
- Conforme aux exigences d'installation de l'alimentation, de commutation et d'appareils de protection
- Ventilateurs en option pour l'évacuation de la chaleur
- Fonction d'alarme antisabotage avec commutateur d'alarme en option
- Design esthétique et facilité d'installation

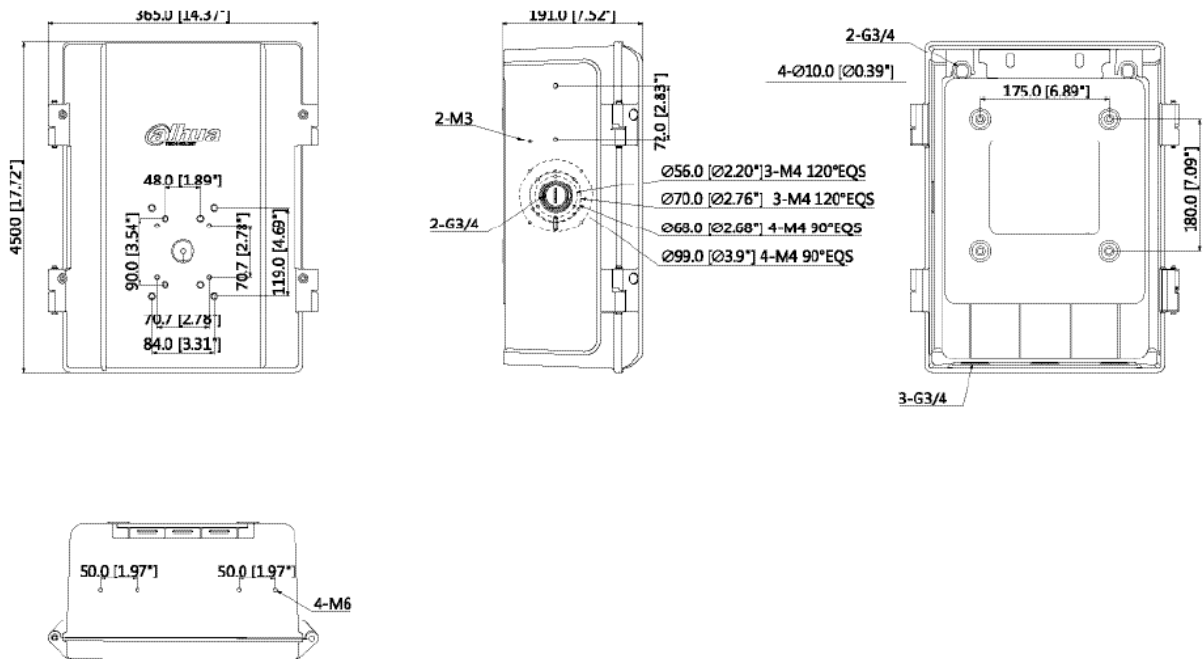
## Caractéristiques Techniques

<b>Modèle</b>	<b>DH-PFA142</b>
<b>Général</b>	
Matériau	Aluminium et acier laminé à froid galvanisé (SECC)
Dimensions (l x H x L)	450 x 365 x 191 mm (17,72 x 14,37 x 7,52 po)
Poids	9 kg (19,84 livres)
Capacité Portante (partie frontale)	10 kg (22,05 livres)
Capacité Portante (partie latérale)	6 kg (13,23 livres)
Capacité Portante (partie intérieure)	5 kg (11,02 livres)
Couleur	Blanc
Température de Fonctionnement	De -40 °C à 60 °C (de -40 °F à 140 °F)
Humidité	RH de 0 à 90%
Installation	Montage mural
Modèle Compatible	Veillez consulter la partie « Sélecteur d'accessoires » sur <a href="http://www.dahuasecurity.com">www.dahuasecurity.com</a>

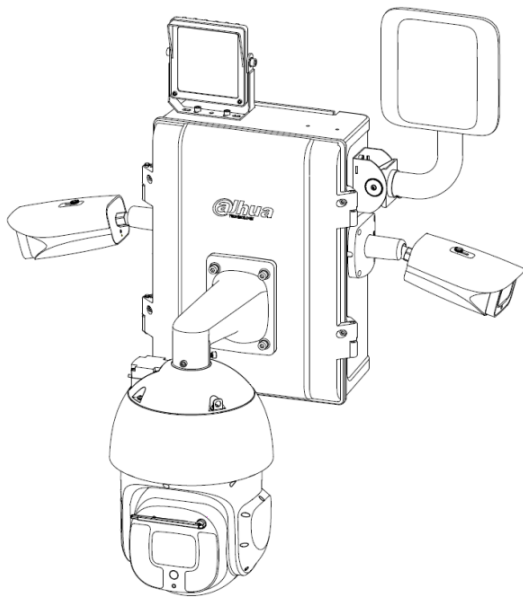
## Informations de Commande

Type	Numéro de Référence	Description
Série de supports de caméra	DH-PFA142	Boîtier de surveillance externe
	PFA142	Boîtier de surveillance externe

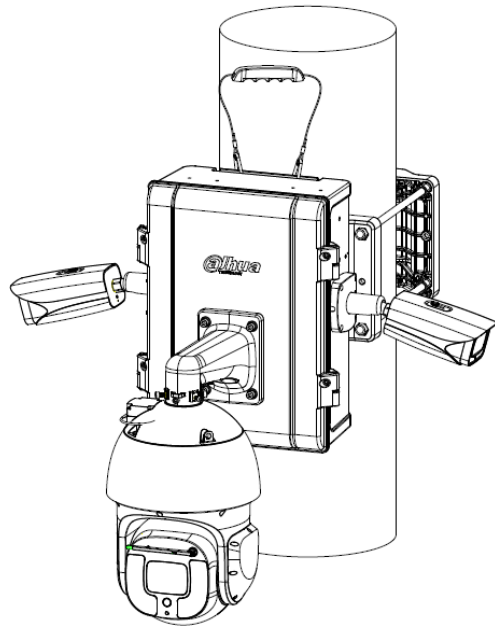
## Dimensions (mm)



## Application



Montage mural



Montage sur poteau

## Informations sur l'Emballage

- Boîtier de surveillance externe DH-PFA142 x 1
- 4 chevilles à expansion M8 x 80
- Vis M8x30 x 4
- Vis M6x10 x 8
- Vis M4x10 x 8
- Vis M4x14 x 4
- Vis M4x8 x 6
- 2 vis M3 x 8
- Clé S3.0 x 1
- Clé S5.0 x 1
- Clé S6.0 x 1
- Joints d'étanchéité à l'eau x 5
- Clapets d'étanchéité x 2
- Bague d'étanchéité x 1
- Poignée auxiliaire x 1
- Borniers x 2
- Blocs de rail x 3
- Manuel d'utilisation x 1