

DH-PFB120WS

Support de montage mural



Caractéristiques

- Design esthétique
- Support de montage mural
- Matériau : aluminium

Caractéristiques Techniques

Modèle DH-PFA120WS

Général

Matériau Aluminium

Dimensions (l x H x L) 58 x 80 x 204 mm (2,28 x 3,15 x 8,03 po)

Poids 0,2 kg (0,44 livre)

Capacité portante 1 kg (2,2 livres)

Couleur Blanc

Température de Fonctionnement De -40 °C à 60 °C (de -40 °F à 140 °F)

Humidité RH de 0 à 90%

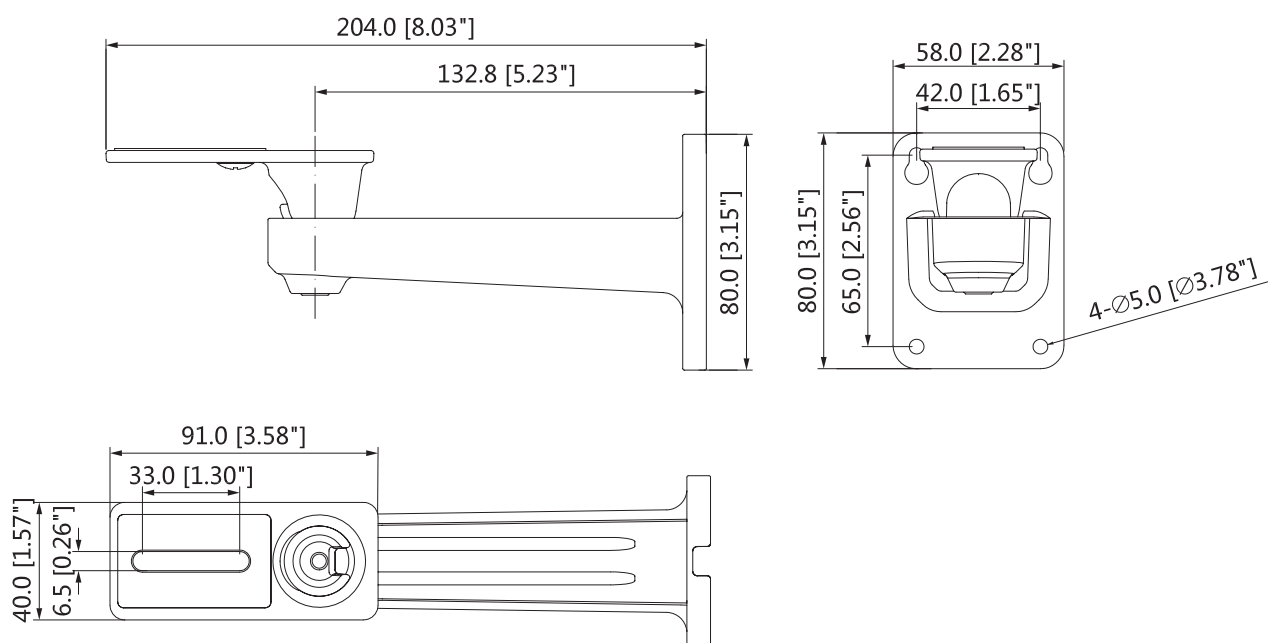
Installation Montage mural

Modèle Compatible Veuillez consulter la partie « Sélecteur d'accessoires » sur www.dahuasecurity.com

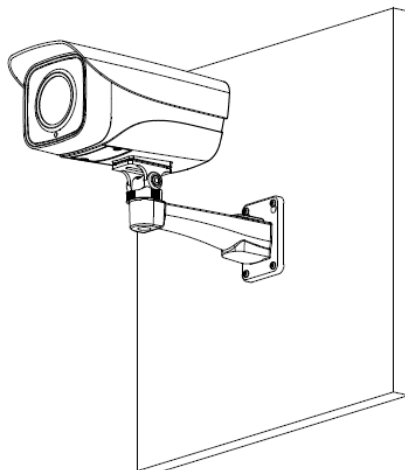
Informations de Commande

Type	Numéro de Référence	Description
Série de supports de caméra	DH-PFB120WS	Support de montage mural
	PFA120WS	Support de montage mural

Dimensions (mm)



Application



Informations sur l'Emballage

Montage sur poteau

- 1 support de montage mural
- 1 vis 1/4-20 x 8 UNC
- 3 vis ST4
- 4 chevilles en plastique
- 1 clé