

DH-PFB605W

Support de montage mural



Caractéristiques

- Matériau : Aluminium ;
- Support de montage mural ;
- Design esthétique.

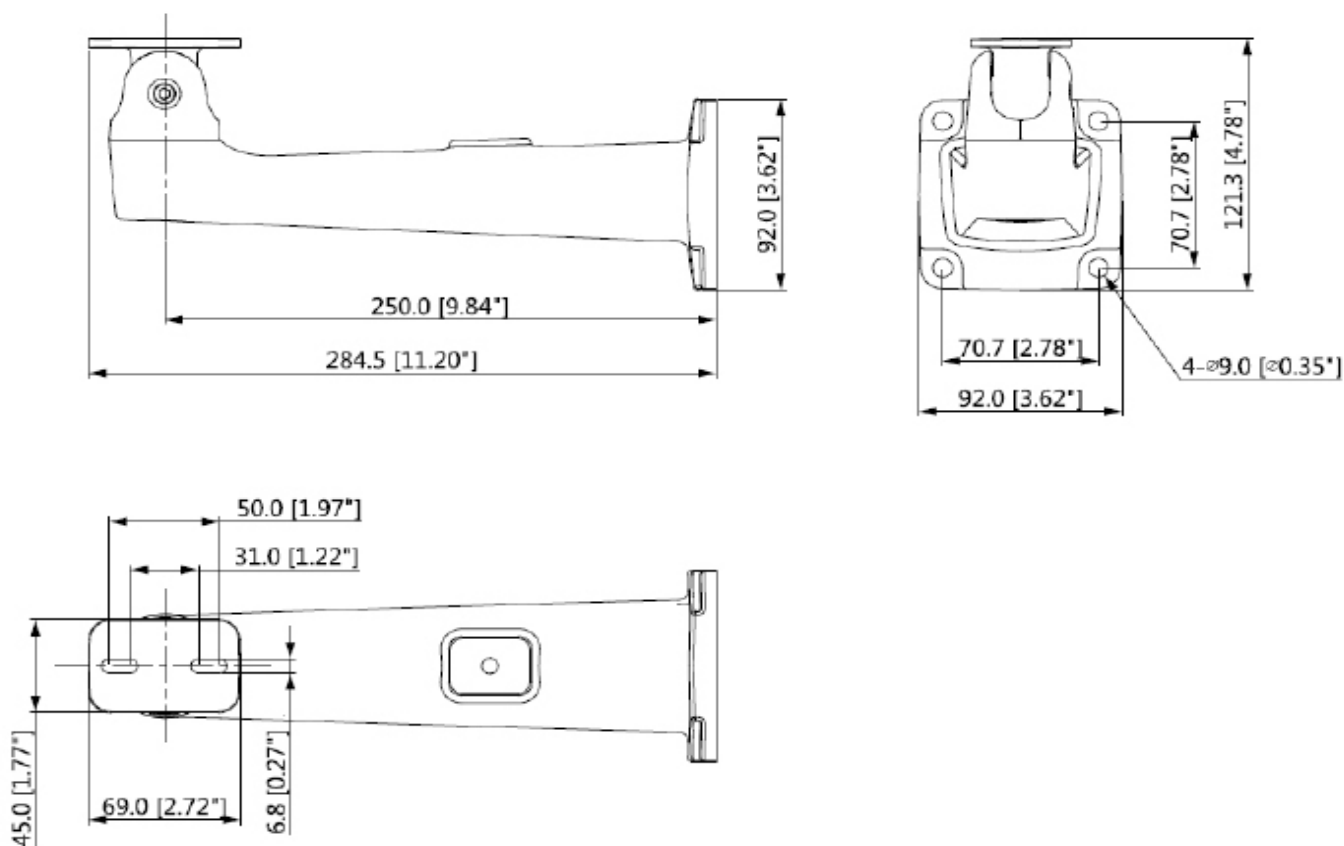
Caractéristiques Techniques

Modèle	DH-PFB605W
Général	
Matériau	Aluminium
Dimensions (l x H x P)	92,0 x 121,3 x 284,5 mm (10,39 x 3,94 x 5,75 po)
Poids	0,65 kg (1,23 livre)
Capacité portante	5 kg (8,82 livres)
Installation	Montage mural
Couleur	Blanc
Température de Fonctionnement	De -40 °C à 60 °C (de -40 °F à 140 °F)
Humidité	RH de 0 à 90%
Modèle Compatible	Remplace le modèle PFB602W

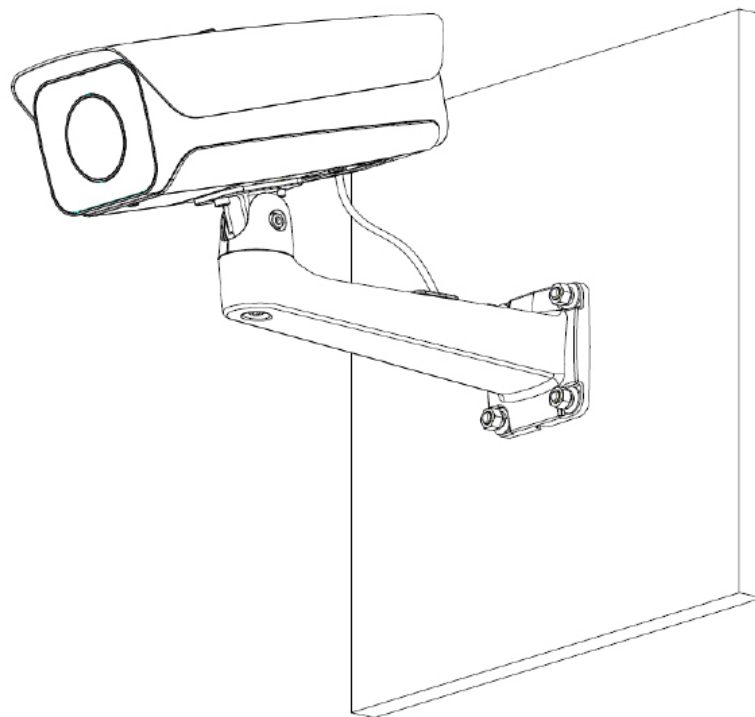
Informations de Commande

Type	Numéro de Référence	Description
Série de Supports de Caméra	DH-PFB605W	Support de montage mural

Dimensions (mm)



Application



Informations sur l'Emballage

- 1 support de montage mural DH-PFB605W
- 2 vis M6 x 14
- 2 vis 1/4-20
- Clé S5.0 x 1