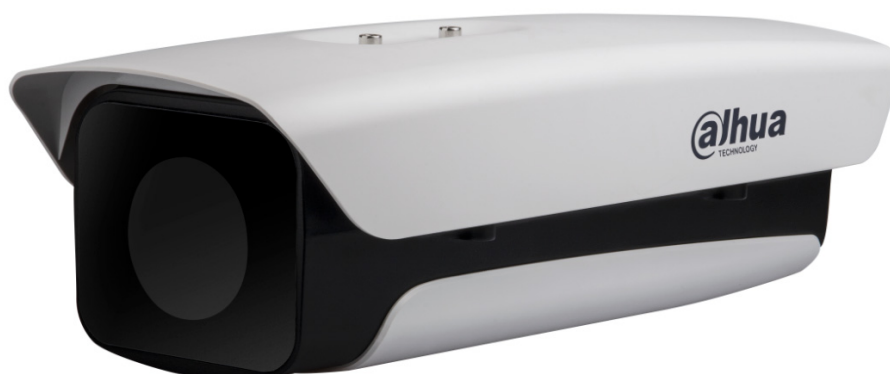


DH-PFH610A

Boîtier résistant à la corrosion de 14" (35,6 cm)



Caractéristiques

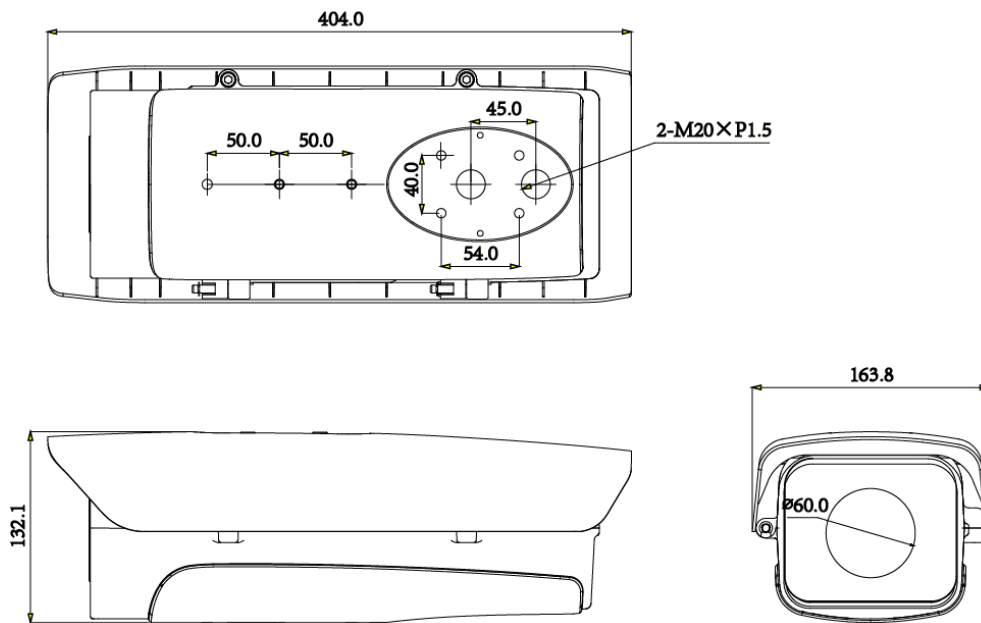
- Boîtier IP66 anti-corrosion de 14" (35,6 cm)
- Pellicule protectrice étanche
- Conception soignée et intégrée

Caractéristiques Techniques

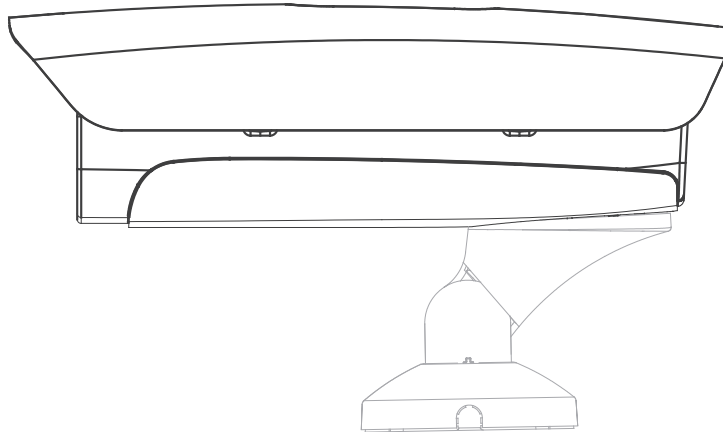
Modèle		DH-PFH610A
Général		
Matériau		Aluminium (boîtier) et PC (autres)
Dimensions du Produit		404 mm (L) x 164 mm (l) x 132 mm (H)
Dimensions Internes		255 mm (L) x 90 mm (l) x 83 mm (H)
Dimension de la Lucarne		φ 60 mm
Température de Fonctionnement	Défini	-30 °C à +60 °C
	Chauffage	Non Disponible
	Refroidisseur	Non Disponible
Indice de Protection Contre les Infiltrations		IP67. IK10
Protection Contre la Corrosion		Satisfait le critère de la norme NEMA 4X
Humidité		≤ 90 % HR
Distance IR		Non Disponible
Essuie-glace		Non Disponible
Poids		2,5 kg
Alimentation Électrique		DC12, AC24V
Modèle Compatible		Veuillez consulter « Sélection d'accessoires »

DH-PFH610A

Dimensions (mm)



Application



Dahua Technology Co., Ltd.

1199 BinAn Road, Binjiang District, Hangzhou, China

Tél : +86-571-87688883

Fax : +86-571-87688815

E-mail : overseas@dahuatech.com

www.dahuasecurity.com

*Le design et les spécifications peuvent changer sans avertissement.

© 2016 Dahua Technology Co., Ltd.