

# DH-PSD81602-A360

Caméra réseau panoramique multi-capteurs 8x2 MP + caméra PTZ



## Vue d'ensemble du Système

La caméra panoramique PSD81602-A360 Multi-Capteurs PTZ de Dahua, est faite d'une combinaison de huit (8) capteurs 2MP fonctionnant en tandem et une caméra PTZ haute vitesse pour créer un visionneur 360 ° complet. Avec son design tout-en-un, l'appareil photo offre un panorama de 360 ° et fournit des détails de région d'intérêt en même temps. En outre, le PSD81602-A360 offre le Système de vidéo intelligent (IVS), un algorithme d'analyse vidéo intégré qui fournit des fonctions intelligentes pour surveiller une scène pour les violations de Tripwire, la détection d'intrusion et le suivi intelligent. Une caméra avec IVS répond rapidement et avec précision aux événements de surveillance dans un domaine spécifique. d suivi intelligent. La caméra PSD81602-A360 peut remplacer plusieurs caméras à capteur unique offrant un retour sur investissement plus élevé.

## Fonctions

### Panoramique

Les caméras panoramiques offrent une scène vidéo complète de 180 °, 360 °, ce qui amène les gens à une nouvelle expérience réelle en direct et interactive. Dahua fournit deux types de caméra panoramique, caméra fisheye mono capteur et caméra multi-capteurs, les deux peuvent offrir une image panoramique de 180 degrés et 360 degrés. En travaillant ensemble avec une caméra PTZ qui offre des informations entières sur la scène et la région en même temps. Fournit une nouvelle expérience de surveillance aux utilisateurs finaux et amélioré la qualité de la surveillance.

### Fonction Jour/Nuit Véritable

Le filtre IR mécanique jour/nuit rend cette caméra idéale pour des applications dans des conditions d'éclairage variables. Il permet d'obtenir des images en couleur pendant la journée et passe automatiquement au noir et blanc lorsque la scène s'assombrit.

### Technologie Starlight

En vedette avec Dahua Starlight Technologie, la caméra est idéale pour les applications avec des conditions de lumière difficiles. Ses performances par faible luminosité garantissent des images exploitables avec une lumière ambiante minimale. Même dans des conditions de faible luminosité extrême, Starlight Technologie est capable de fournir des images en couleur dans une obscurité presque complète.

- Panoramique : Huit CMOS à balayage progressif 1/1,9 po 2 mégapixels
- PTZ : 1 CMOS 1/1,9 po balayage progressif de 2 mégapixels
- Encodage triple flux H.265 et H.264
- 2 x 25 images/s à 4096 x 1800 + 50/60 images/s à 1080p
- Prise en charge de la vue panoramique à 360 degrés
- Jour/nuit (ICR), Réduction du bruit numérique (3D-DNR), Balance des blancs automatique (AWB), Contrôle de gain automatique (AGC), Compensation de contre-jour (BLC)
- Suivi Intelligent
- Fonction Intelligente
- Mémoire micro-SD, indice de protection IP67, IK10



### HEVC (H.265)

H.265 ITU-T VCEG est une nouvelle norme de codage vidéo. La norme H.265 suivante a été développée autour de la norme de codage vidéo existante H.264. Des fabricants ont conservé la technologie d'origine, tandis que d'autres ont conservé certains aspects pertinents pour l'améliorer avec une technologie avancée afin d'optimiser la relation entre le flux codé, la qualité de l'encodage et le délai dû à la complexité des algorithmes. Les paramètres optimisés pour les contenus spécifiques comprennent : amélioration de l'efficacité de la compression, amélioration de la fiabilité et des capacités de récupération des erreurs, adoption du temps réel pour réduire les délais, la réduction du temps d'acquisition du canal et d'un délai d'accès aléatoire, la réduction de la complexité, etc.

### Smart H.265+

En délivrant une vidéo de haute qualité sans surcharger le réseau, la technologie Smart H.265+ correspond à la mise en œuvre optimisée de la norme H.265. La technologie d'encodage Smart H.265+ comprend une stratégie d'encodage qui s'adapte en fonction de la scène, des groupes d'images (GOP) dynamiques, des zones d'intérêt (ROI) dynamiques, une structure de référence multi-images flexible et une réduction intelligente du bruit, permettant d'économiser jusqu'à 70 % de bande passante et d'espace de stockage par rapport à la norme H.265.

### Protection (IP67, IK10, large tension)

Avec sa tolérance de tension d'entrée de +/- 25 %, cette caméra est adaptée aux conditions les plus instables pour les applications en extérieur. Sa puissance de 6KV fournit une protection efficace pour la caméra et sa structure contre la foudre. IP67 est pris en charge par l'appareil photo, ce qui est adapté aux environnements intérieurs et extérieurs. La conformité IK10 permet à la caméra de supporter l'équivalent d'une force de 55 kg (120 lb).

### Conditions Environnementales

Caméra standard Dahua peut fonctionner de -30 °C à +60 °C (de -22 °F à +140 °F) avec 95% d'humidité, et certains modèles prennent en charge le module de chauffage en option qui permet à la caméra de fonctionner à partir de -40 °C à +60 °C (de -40 °F à +140 °F). Avec une plage de température variant de -40 °C à +60 °C, la caméra est conçue pour des environnements à température extrême.

**Caractéristiques Techniques**

## Caméra Panoramique

Capteur	8 CMOS 1/1,9 po de 2 mégapixels
Résolution en Pixels	2 x 4096(H) x 1800(V)
Système de Balayage	Progressif
Vitesse d'obturation Électronique	Auto/Manuel, 1/3 ~ 1/100 000s
Éclairage Minimale	0,005 lux/F2.2 (couleur, 1/3s, 30 IRE)
	0,03 lux/F2.2 (couleur, 1/30s, 30 IRE)
	0,003 lux/F2.2 (noir et blanc, 1/3s, 30 IRE)
	0,02 lux/F2.2 (noir et blanc, 1/30s, 30 IRE)
Rapport S/B	Supérieur à 50 dB

## Objectif Panoramique

Type d'objectif	Fixe			
Type de Montage	Support intégré			
Distance focale	5 mm			
Ouverture Max.	F2.2			
Champ de Vision	H : 360°, V : 80°			
Distance DORI	Détecter	Observer	Reconnaître	Identifier
	53 m (178 pieds)	21 m (69 pieds)	10 m (33 pieds)	5 m (17 pieds)

## Caméra PTZ

Capteur	CMOS 1/1,9 po 2 mégapixels
Résolution en Pixels	1920 (H) x 1080 (V)
RAM/ROM	1024 Mo/128 Mo
Système de Balayage	Progressif
Vitesse d'obturation Électronique	Auto/Manuel, de 1 à 1/30 000s
Éclairage Minimale	0,002 lux/F1.5 (couleur, 1/3s, 30 IRE)
	0,01 lux/F1.5 (couleur, 1/30s, 30 IRE)
	0,001 lux/F1.5 (noir et blanc, 1/3s, 30 IRE)
	0,008 lux/F1.5 (noir et blanc, 1/30s, 30 IRE)
Rapport S/B	Supérieur à 50 dB

## Objectif PTZ

Type d'objectif	Motorisé/Auto Iris (HALL)				
Type de Montage	Support intégré				
Distance focale	5,5 mm à 206 mm				
Ouverture Max.	F1.5				
Champ de Vision	H : 65,8° à 2,0°				
Zoom Optique	37x				
Mise au Point	Motorisé				
Distance DORI	Objectif	Détecter	Observer	Reconnaître	Identifier
	W	70 m (229 pieds)	28 m (92 pieds)	14 m (46 pieds)	7 m (23 pieds)
	T	2080 m (6 824 pieds)	832 m (2 730 pieds)	416 m (1 365 pieds)	208 m (682 pieds)

## PTZ

Angle de Panoramique/ Inclinaison	Panoramique : 0° à 360° sans fin, inclinaison : -20° à 90°, auto-flip 180°
Contrôle de Vitesse Manuel	Panoramique : 0,1°/s à 240°/s, inclinaison : 0,1°/s à 120°/s
Préréglages	300
Mode PTZ	5 motifs, 8 tours, panoramique automatique, balayage automatique
Réglage de la Vitesse	Adaptation de la longueur de focale et de la vitesse à l'usage humain
Action à la Mise en Route	Restauration automatique de l'état de l'objectif et de la position PTZ précédente en cas de panne électrique
Mouvement au Ralenti	Activation de préréglage/balayage/tour/motif si aucune commande n'est définie dans le délai imparti
Protocoles	DH-SD, Pelco-P/D (Reconnaissance automatique)

## Fonctions Avancées

Poursuite Automatique	Prise en Charge
Système de Vidéo Intelligente (IVS)	Franchissement de ligne, intrusion

## Vidéo

Compression	H.265+/H.265/H.264+/H.264	
Nombre de Flux	3 flux	
Résolution	Caméra panoramique	2 x 4096 x 1800/2 x 3840 x 1680/2 x 2880 x 1264/2 x 1920 x 832/2 x 1280 x 560/2 x 1024 x 452
	Caméra PTZ	1080p(1920 x 1080)/1,3 mégapixel (1280 x 960)/720p(1280 x 720)/D1(704 x 576/704 x 480)/CIF(352 x 288/352 x 240)
Fréquence d'image	Caméra panoramique	Flux Principal : 2 x 4096 x 1800 (de 1 à 25 images/s)
		Flux Secondaire : 2 x 1024 x 452 (de 1 à 25/30 images/s)
	Caméra PTZ	Flux Tertiaire : 2 x 1920 x 832 (de 1 à 25/30 images/s)
		Flux Principal : 1080p (de 1 à 50/60 images/s)
		Flux Secondaire : D1 (de 1 à 50/60 images/s)
		Flux Tertiaire : 1080p (de 1 à 50/60 images/s)
Contrôle de Débit Binaire	CBR/VBR	
Débit Binaire	Caméra panoramique	H.265 : 2x (de 14Kbps à 8192Kbps) H.264 : 2x (de 24Kbps à 8192Kbps)
	Caméra PTZ	H.265 : De 4Kbps à 8192Kbps H.264 : De 8Kbps à 7168Kbps
Jour/Nuit	Auto (ICR)/Couleur/Noir et Blanc	
Mode BLC	Compensation de contre-jour (BLC)/Compensation de lumière vive (HLC)/Plage dynamique étendue (WDR)	
Balance des Blancs	Auto/Naturel/Éclairage Public/Extérieur/Manuel	
Contrôle de Gain	Auto/Manuel	
Réduction du Bruit	3D DNR	
Détection de Mouvement	Activé/Désactivé (4 zones, Rectangulaires)	
Région d'Intérêt	Activé/Désactivé (4 zones)	
Stabilisation Électronique de l'Image (EIS)	Non Disponible	
Infrarouge Dynamique	Non Disponible	
Désembuage	Disponible(Pour la caméra PTZ seulement)	

Zoom Numérique	x 16	
Rotation	Non Disponible	
Mode Miroir	Non Disponible	
Masquage de Zones Privatives	Caméra panoramique	Activé/Désactivé (4 zones, Rectangulaires)
	Caméra PTZ	Activé/Désactivé (24 zones, Rectangulaires)
Audio		
Compression	G.711a/G.711Mu/AAC/G.726	
Réseau		
Ethernet	RJ-45 (100/1000Base-T)	
Protocoles	HTTP, HTTPS, TCP, ARP, RTSP, RTP, UDP, SMTP, FTP, DHCP, DNS, DDNS, PPPOE, IPv4/v6, QoS, UPnP, NTP, Bonjour, 802.1x, Multicast, ICMP, IGMP, SNMP	
Interopérabilité	ONVIF, PSIA, CGI	
Méthode de Transmission	Monodiffusion/Multidiffusion	
Nb. d'accès Utilisateur Max.	10 Utilisateurs/20 Utilisateurs	
Stockage Périphérique	Serveur NAS Ordinateur local pour l'enregistrement instantané Carte micro SD, jusqu'à 128 Go	
Visionneuse Web	IE, Chrome, Firefox, Safari	
VMS	Smart PSS, DSS, Easy4ip	
Smartphone	IOS, Android	

## Certifications

Certifications	CE (EN 60950 : 2000) UL : UL60950-1 FCC : FCC Partie 15, sous-partie B
----------------	------------------------------------------------------------------------------

## Interface

Interface Vidéo	1 Port (Pour la caméra PTZ seulement)
Interface Audio	2 canal d'entrée/1 canal de sortie
RS-485	1 port
Alarme	7 canal d'entrée : 5 mA 5 V CC 2 canal de sortie : 1 A 30 V CC/0,5 A 50 V CA

## Données Électriques

Alimentation Électrique	36 V CC
Consommation Électrique	<120 W

## Conditions Environnementales

Conditions de Fonctionnement	-40 °C à +60 °C (-40 °F à +140 °F)/Humidité résiduelle inférieure à 95 %
Conditions de Stockage	-40 °C à +60 °C (-40 °F à +140 °F)/Humidité résiduelle inférieure à 95 %
Indice de Protection Contre les Infiltrations	IP67
Anti-vandalisme	IK10

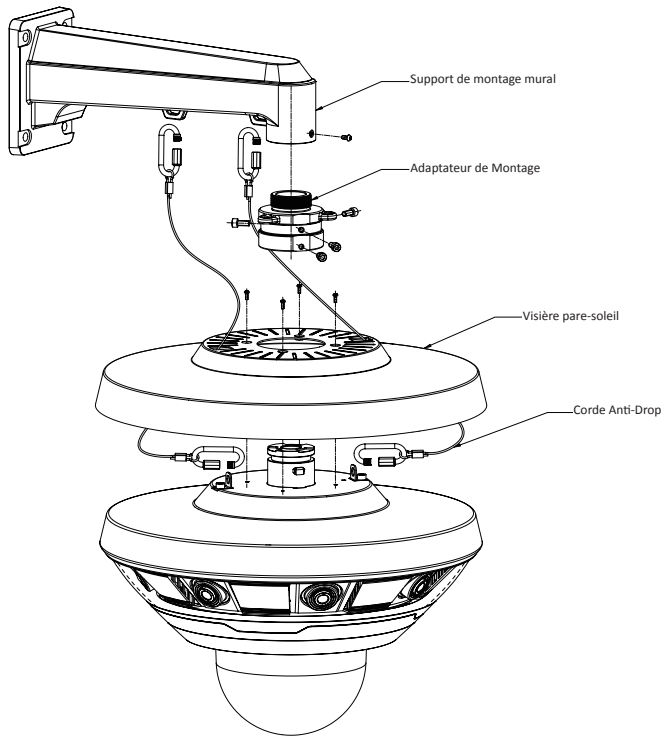
## Construction

Boîtier	Métal
Dimensions	Φ449,5 mm × 342,5 mm (Φ17,7 po × 13,48 po)
Poids Net	16 kg (35,27 livres)
Poids Brut	25 kg (55 livres)

## Informations de Commande

Type	Numéro de Référence	Description
Caméra panoramique+ PTZ	DH-PSD81602P-A360	Caméra réseau panoramique multi-capteurs 8 x 2 MP + caméra PTZ, PAL
	DH-PSD81602N-A360	Caméra réseau panoramique multi-capteurs 8 x 2 MP + caméra PTZ, NTSC
	PSD81602P-A360	Caméra réseau panoramique multi-capteurs 8 x 2 MP + caméra PTZ, PAL
	PSD81602N-A360	Caméra réseau panoramique multi-capteurs 8 x 2 MP + caméra PTZ, NTSC
Accessoires (inclus)	Adaptateur de Montage	Adaptateur de Montage
	Support de montage mural	Support de montage mural
	CC 36 V/4,17 A	Alimentation Électrique

Accessoires



Dimensions (mm/pouces)

