

DH-PSDW8842M-A180

Caméra Réseau Panoramique Multicapteurs 4x2 Mpx+Caméra PTZ



- Panoramique : Quatre capteurs CMOS 1/1,8" à balayage progressif de 2 mégapixels
- PTZ : Un capteur CMOS 1/1,8" à balayage progressif de 4 Mpx
- Prise en charge de la vue panoramique à 180 degrés
- Technologie Starlight
- Encodage triple flux H.265 et H.264
- Jour/nuit (ICR) ; réduction du bruit numérique (DNR) 3D ; balance des blancs automatique (AWB) ; contrôle de gain automatique (AGC) ; compensation de contre-jour (BLC)
- Distance IR max. de 400 m
- Suivi intelligent
- Franchissement de ligne
- Intrusion
- Carte de foule



Vue d'ensemble du Système

La caméra réseau panoramique HD Starlight, au design tout-en-un, offre à la fois un panorama à 180° et des détails sur les régions d'intérêt. Le réseau panoramique combine 4 capteurs travaillant de concert pour réaliser une surveillance panoramique à 180° ; le module tout-en-un et la caméra PTZ haute vitesse assurent la fonction de détails à positionnement rapide. De plus, grâce à l'algorithme d'analyse vidéo et à l'algorithme de poursuite de cibles multiples, la caméra peut détecter automatiquement ou manuellement le franchissement de ligne et l'intrusion de cibles multiples dans la zone de détection, émettre un signal d'alarme, puis relier la caméra PTZ pour une poursuite intelligente. Grâce à ces excellentes caractéristiques, la caméra peut répondre à des exigences de sécurité plus élevées.

Fonctions

Fonction Jour/Nuit Véritable

Le filtre IR mécanique jour/nuit rend cette caméra idéale pour des applications dans des conditions d'éclairage variables. Il permet d'obtenir des images en couleur pendant la journée et passe automatiquement au noir et blanc lorsque la scène s'assombrit.

Technologie Starlight

En vedette avec Dahua Starlight Technologie, la caméra est idéale pour les applications avec des conditions de lumière difficiles. Ses performances par faible luminosité garantissent des images exploitables avec une lumière ambiante minimale. Même dans des conditions de faible luminosité extrême, Starlight Technologie est capable de fournir des images en couleur dans une obscurité presque complète.

Carte de foule

1. La carte de foule est affichée sur le panorama.
2. Réglage personnalisé des ROI, superposition du comptage des personnes et alarme de seuil de personnes.
3. Réglage du seuil de densité de la foule global et alarme.
4. Liaison d'alarme pour le seuil de densité de la foule global et le seuil de personnes de la zone (période d'armement, enregistrement, envoi d'e-mail et instantané).

Détection de franchissement de ligne et d'intrusion

Grâce à l'algorithme CNN avancé, la distance de détection ainsi que le taux de précision et la rapidité de la liaison de poursuite sont grandement améliorés.

Suivi intelligent

1. Le canal panoramique prend en charge le positionnement manuel, la sélection de l'image et le positionnement du zoom.
2. Poursuite manuelle.
3. Poursuite automatique suite au déclenchement du franchissement de ligne ou de l'intrusion.
4. Poursuite automatique suite au déclenchement de l'alarme de carte de foule.

Caractéristiques Techniques

Caméra

Capteur d'image	Caméra réseau panoramique : CMOS 1/1,8" Caméra PTZ : CMOS 1/1,8"
Résolution Max.	Caméra réseau panoramique : 4 096 × 1 800 Caméra PTZ : 2 560 × 1 440
Scanner	Progressif
Obturbateur Électronique	Caméra réseau panoramique : 1/3 s-1/100 000 s, réglage manuel ou automatique Caméra PTZ : 1/1 s-1/300 000 s, réglage manuel ou automatique
Éclairage Minimal	Caméra réseau panoramique : 0,01 lux à F2.0 Caméra PTZ : 0,0008 lux à F1.3
Distance de Lumière de Remplissage Max.	Caméra réseau panoramique : Aucune Caméra PTZ : ≥ 400 m (1312 pieds) (lumière de remplissage IR)
Contrôle de la Lumière de Remplissage	Auto
Quantité de Lumière de Remplissage	Caméra réseau panoramique : Aucune Caméra PTZ : 7 (LED IR)
Amplitude Angulaire de l'objectif	S.O.

Objectif

Type d'objectif	Caméra réseau panoramique : Caméra PTZ à focale fixe : Zoom électrique				
Connecteur d'objectif	Caméra réseau panoramique : M12 Caméra PTZ : Interface centrale				
Distance Focale	Caméra réseau panoramique 5 mm Caméra PTZ : 5,6 mm–223 mm, zoom optique (40 fois)				
Ouverture	Caméra réseau panoramique : F2.0 Caméra PTZ : F1.3				
Champ de Vision	Caméra réseau panoramique : Horizontal : 180° Vertical : 84° Caméra PTZ : Horizontal : de 2° à 61° vertical : de 1° à 36° Diagonal : de 3° à 68°				
Zoom Optique	Caméra réseau panoramique : Aucune Caméra PTZ : 40 fois				
Type d'ouverture	Caméra réseau panoramique : Ouverture fixe Caméra PTZ : Ouverture auto				
Distance Photographique Min.	Caméra réseau panoramique : 1,2 m (3,94 pieds) Caméra PTZ : 0,5 m (1,64 pied)				
Distance DORI		Détecter	Observer	Reconnaître	Identifier
	Caméra Réseau Panoramique	53,3 m (174,9 pieds)	21,3 m (69,9 pieds)	10,7 m (35,1 pieds)	5,3 m (17,4 pieds)
	Caméra PTZ	2 873,1 m (9 426,2 pieds)	1 149,2 m (3 770,3 pieds)	574,6 m (1 885,2 pieds)	287,3 m (942,6 pieds)

Événement Intelligent

Analyse IVS	Intrusion, franchissement de ligne
-------------	------------------------------------

Professionnel, intelligent

Carte de foule	Carte de foule, configuration globale et nombre de personnes dans une zone
----------------	--

Vidéo

Encodage Vidéo	H.265 ; H.264 ; H.264H ; H.264B ; MJPEG
Code Intelligent	H.264 H.265

Fréquence d'images Vidéo	Flux principal : 4 096 × 1 800 (1 ips–25/30 ips) Flux Secondaire : 1 920 × 832 (1 ips–25/30 ips) Flux Tertiaire : 4 800 × 1 920 (1 ips–25/30 ips)
Décodage	3 flux
Résolution	Caméra réseau panoramique : 4 096 × 1 800 ; 4 800 × 1 920 ; 3 840 × 1 680 ; 3 200 × 1 280 ; 2 880 × 1 264 ; 2 048 × 900 ; 1 920 × 832 ; 1 600 × 640 ; 1 280 × 560 ; 1 024 × 452 Caméra PTZ : 2 560 × 1 440 ; 2 048 × 1 536 ; 1 920 × 1 080 ; 1 280 × 960 ; 1 280 × 720 ; 704 × 576 ; 704 × 480 ; 352 × 288 ; 352 × 240
Contrôle de Débit Binaire	Caméra réseau panoramique : CBR/VBR Caméra PTZ : CBR/VBR
Débit Binaire Vidéo	Caméra réseau panoramique : H.264 : 256 kbit/s-25 599 kbit/s H.265 : 196 kbit/s-15 494 kbit/s Caméra PTZ : H.264 : 184 kbit/s-15 104 kbit/s H.265 : 110 kbit/s-9 216 kbit/s
Jour/Nuit	ICR
BLC	Oui
Plage Dynamique Étendue	120 dB
Balance des Blancs	Caméra réseau panoramique : Auto/Naturelle/ Éclairage Public/Extérieur/Manuelle/Région perso Caméra PTZ : Auto/intérieur/extérieur/suivi/ manuelle/lampe à sodium/naturelle/éclairage public
Contrôle de Gain	Auto/Manuel
Réduction du Bruit	3D DNR
Détection de Mouvement	Activer/Désactiver
Région d'intérêt	Caméra réseau panoramique : Oui (4 zones) Caméra PTZ : Oui (4 zones)
Stabilisation électronique de l'image (EIS)	Caméra réseau panoramique : — Caméra PTZ : Oui
Infrarouge Dynamique	Caméra réseau panoramique : — Caméra PTZ : Oui (réglage par l'utilisateur)
Désembuage	Caméra réseau panoramique : — Caméra PTZ : Oui
Zoom Numérique	Caméra réseau panoramique : S.O. Caméra PTZ : 16 fois
Masquage de Zones Privatives	Caméra réseau panoramique (masque de confidentialité) : 4 zones Caméra PTZ (masque de confidentialité) : 8 zones

Audio

Encodage Audio	G.711Mu/G.711A/G.726/AAC/
----------------	---------------------------

Réseau

Ethernet	Un port Ethernet 10/100/1 000 Mbit/s Un port fibre 1 000 Mbit/s (en option)
Protocole Réseau	HTTP ; TCP ; ARP ; RTSP ; RTP ; UDP ; RTCP ; SMTP ; FTP ; DHCP ; DNS ; DDNS ; PPPoE ; IPv4/IPv6 ; SNMP ; QoS ; UPnP ; NTP
Accès Tiers	ONVIF (Profil G) ; CGI
Auto-adaptation à la Scène	Oui
Nombre d'utilisateurs Max.	20 (bande passante totale : 80 M)
Stockage	Carte SD, FTP (SFTP), NAS (NFS/SMB)
Navigateur	IE, Chrome, Firefox, Safari

Plateforme	EVS, NVR, M70, DSS
Certification	
Certification	CE-LVD : EN60950-1 CE-EMC : Directive 2014/30/UE relative à la compatibilité électromagnétique FCC : 47 CFR FCC Partie 15, sous-partie B UL/CUL : UL60950-1 CAN/CSA C22.2 No.60950-1-07
Port	
Port RS-485	1 (débit binaire : 1 200 bps–115 200 bps)
Entrée Audio	2 canaux (borne de raccordement)
Sortie Audio	2 canaux (borne de raccordement)
Entrée d'alarme	7 canaux (contact humide, potentiel max. pris en charge 3 V-5 V et courant max. 0,5 A)
Sortie d'alarme	3 canaux (contact humide, potentiel max. pris en charge 30 V CC, 1 A/potentiel max. 50 V CA, courant 0,5 A)
Sortie Analogique	Port BNC CVBS 1 canal
Alimentation	
Alimentation Électrique	36 V CC
Consommation Électrique	< 77,7 W
Conditions Ambiantes	
Température de Fonctionnement	De -40 °C à 70 °C (de -40 °F à 158°F)
Taux d'humidité de Fonctionnement	≤ 95 %
Température de Stockage	De -40 °C à 70 °C (de -40 °F à 158°F)/ HR inférieure à 95 %
Indice de Protection	IP66
Structure	
Boîtier	Métal + plastique
Dimensions	∅ 383 mm × 389,8 mm (∅ 1 256,56 pieds × 1 279,8 pieds)
Poids Net	14,3 kg (31,53 livres)
Poids Brut	19,5 kg (42,99 livres)

Accessoires

Optionnel :



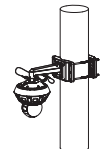


DH-PFA153
DH-PFA153-Support de montage sur poteau lourd-DH816W2



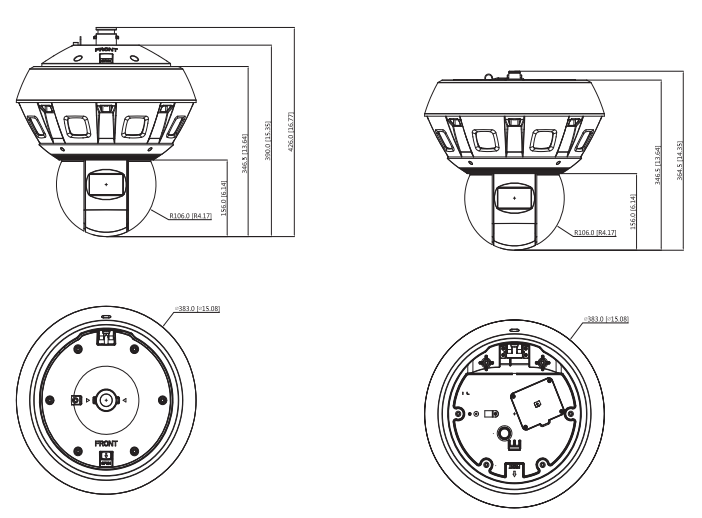
PFB710C
Support de montage au plafond



PFB710W
Support de montage mural

Montage sur Poteau	Montage au plafond	Montage Mural
DH-PFA153	PFB710C	PFB710W
		

Dimensions (mm)



Informations de Commande

Type	Numéro de Référence	Description
Caméra panoramique + PTZ	DH-PSDW81642M-A360	Caméra Réseau Panoramique Multicapteurs 8x2 Mpx+Caméra PTZ, PAL/NTSC
	DH-PSDW8842M-A180	Caméra Réseau Panoramique Multicapteurs 4x2 Mpx+Caméra PTZ, PAL/NTSC
Accessoires	PFB710C	Support de montage au plafond
	PFB710W	Support de montage mural
	DH-PFA153	DH-PFA153-Support de montage sur poteau lourd-DH816W2

