

DH-SD1A203T-GN

Caméra réseau PTZ IR Starlight 2 Mpx avec zoom x 3



- CMOS STARVIS™ 1/2,8" 2 mégapixels
- Puissant zoom optique x 3
- Starlight, plage dynamique étendue
- 25/30 ips max. à 1080p
- Système de Vidéo Intelligente (IVS)
- Compatible PoE
- Portée IR jusqu'à 15 m
- IP66



Vue d'ensemble du Système

Doté d'un puissant zoom optique et offrant une grande précision de panoramique/d'inclinaison/de grossissement, la caméra assure une large plage de surveillance très détaillée. La caméra offre une résolution 1080p à 25/30 ips. La caméra présente une commande fluide, une image de haute qualité et une bonne protection, satisfaisant aux exigences des applications de vidéosurveillance nécessitant une taille compacte.

Fonctions

Technologie Starlight

Pour les applications de faible luminosité difficiles, la technologie de lumière ultra-basse Starlight de Dahua offre une meilleure sensibilité à la lumière, en capturant les détails des couleurs en faible luminosité jusqu'à 0,005 lux. La caméra utilise un ensemble de fonctions optiques pour équilibrer la lumière tout au long de la scène, ce qui donne des images claires dans des environnements sombres.

Plage Dynamique Étendue

La caméra réalise des images vives, même dans les conditions d'éclairage de contraste les plus intenses, en utilisant la technologie de la gamme dynamique étendue (WDR) industrielle. Pour une application dans des conditions à la fois lumineuses et à faible éclairage qui changent rapidement, la plage dynamique étendue réelle (True WDR, 120 dB) améliore simultanément les zones lumineuses et sombres d'une scène afin de fournir une vidéo exploitable.

Smart H.265+

L'encodage Smart H.265+ est l'implémentation optimisée du codec H.265 qui utilise une stratégie de codage adaptable à la scène, des groupes d'images (GOP) dynamiques, des zones d'intérêt (ROI) dynamiques, une structure de référence multi-images flexible et une réduction intelligente de bruit, pour fournir une vidéo de haute qualité sans contraindre le réseau. La technologie Smart H.265+ réduit le débit binaire et les besoins de stockage jusqu'à 70 % par rapport à la compression vidéo H.265 normale.

Conditions Environnementales

Dahua caméras fonctionnent dans des environnements extrêmes de température, de -30 à +60 °C (-22 à +140 °F) avec 95 % d'humidité. Soumises à des tests rigoureux de protection contre la poussière et d'immersion dans l'eau et certifiées par l'indice de protection IP66, elles sont adaptées aux applications de plein air exigeantes.

Protection

Son système de résistance aux chocs électrostatiques de 6 kV protège la caméra ainsi que sa structure contre les effets de la foudre.

Interopérabilité

La caméra est conforme aux spécifications ONVIF (Open Network Video Interface Forum) et PSIA (Physical Security Interoperability Alliance), assurant l'interopérabilité entre les produits vidéo réseau, quel que soit le fabricant.

Caractéristiques Techniques

Caméra

Capteur d'image	CMOS STARVIS™ 1/2,8"
Résolution en Pixels	1 920 (H) x 1 080 (V), 2 mégapixels
RAM/ROM	512 Mo/128 Mo
Système de Balayage	Progressif
Vitesse d'obturation Électronique	1/1 s à 1/30 000 s
Éclairage Minimale	Couleur : 0,005 lux à F1.6 ; 0 lux à F1.6 (IR activé)
Rapport S/B	Supérieur à 50 dB
Portée IR	Portée jusqu'à 15 m (49,2 pieds)
Commande d'activation/ de Désactivation de l'IR	Automatique/Manuelle
LED IR	3

Objectif

Distance focale	2,7 à 8,1 mm
Ouverture Max.	F1.8
Champ de Vision	H : 105,6° à 35,2°
Zoom Optique	3x
Contrôle de Mise au Point	Automatique/Manuelle
Distance focale Minimale	100 à 1 000 mm

Distance DORI

* Remarque : La distance DORI est une « proximité générale » de la distance qui permet de facilement identifier la caméra adaptée à vos besoins. La distance DORI est calculée en fonction de la spécification du capteur et des résultats des tests en laboratoire conformément à la norme EN 62676-4 qui définit les critères de Détection, Observation, Reconnaissance et Identification, respectivement.

Détecter	Observer	Reconnaître	Identifier
100,4 m (329,4 pieds)	40,2 m (131,9 pieds)	20,1 m (65,9 pieds)	10 m (32,8 pieds)

PTZ

Plage de Panoramique/ Inclinaison	Panoramique : 0° à 355°, inclinaison : 5° à 90°
Contrôle de Vitesse Manuel	Panoramique : 0,1°/s à 70°/s, inclinaison : 0,1°/s à 30°/s
Vitesse Prédéfinie	Panoramique : 80°/s, inclinaison : 40°/s
Préréglages	300
Mode PTZ	8, tour
Réglage de la Vitesse	Adaptation de la longueur de focale et de la vitesse à l'usage humain
Action à la Mise en Route	Restauration automatique de l'état de l'objectif et de la position PTZ précédente en cas de panne électrique
Mouvement au Repos	Activation de préréglage/tour si aucune commande n'est définie dans le délai imparti
Protocoles	DH-SD

Fonctions Avancées

Poursuite Automatique	N/D
Système de Vidéo Intelligente (IVS)	Détection de franchissement de ligne, d'intrusion, d'objet abandonné/manquant, de visage

Vidéo

Compression	H.265+/H.265/H.264+/H.264
Nombre de Flux	3 flux
Résolution	1080p (1 920 × 1 080)/720p (1 280 × 720)/ D1 (704 × 576/704 × 480)/CIF (352 × 288/352 × 240)
Fréquence d'image	Flux principal : 1080p/720p (1 à 25/30 ips)
	Sous-flux 1 : D1/CIF (1 à 25/30 ips)
	Sous-flux 2 : 720p/D1/CIF (1 à 25/30 ips)
Contrôle de Débit Binaire	CBR/VBR
Débit Binaire	H.265/H.264 : 448 K à 8 192 kbit/s
Jour/nuit	Auto (ICR)/couleur/noir et blanc
Compensation de Contre-jour	BLC/HLC/WDR (120 dB)
Balance des Blancs	Automatique, suivi automatique de la balance des blancs (ATW), intérieur, extérieur, manuel
Contrôle de Gain	Automatique/Manuelle
Réduction du Bruit	Ultra DNR (2D/3D)
Détection de Mouvement	Prise en Charge
Région d'intérêt	Prise en Charge
Stabilisation d'image Électronique (EIS)	N/D
Désembuage	Prise en Charge
Zoom Numérique	x 16
Retournement	180°
Masquage de Confidentialité	Jusqu'à 24 zones

Audio

Compression	G.711a/G.711mu/G.726/AAC
-------------	--------------------------

Réseau

Ethernet	RJ-45 (10/100Base-T)
Protocoles	IPv4/IPv6, HTTP, HTTPS, SSL, TCP/IP, UDP, UPnP, ICMP, IGMP, SNMP, RTSP, RTP, SMTP, NTP, DHCP, DNS, PPPOE, DDNS, FTP, Filtre IP, QoS, Bonjour, 802.1x
Interopérabilité	ONVIF, PSIA, CGI
Méthode de Transmission	Monodiffusion/multidiffusion
Nb. d'accès Utilisateur Max.	20 utilisateurs
Stockage Périphérique	Stockage en réseau (NAS), ordinateur local pour l'enregistrement instantané, carte microSD jusqu'à 256 Go
Visionneuse Web	IE, Chrome, Firefox, Safari
VMS	Smart PSS, DSS
Smartphone	IOS, Android

Certifications

Certifications	CE : EN55032/EN55024/EN50130-4 FCC : Partie 15, Sous-partie B, ANSI C63.4-2014 UL : UL60950-1+CAN/CSA C22.2, N° 60950-1
----------------	---

Interface

Interface Vidéo	N/D
RS-485	N/D
E/S Audio	Entrée microphone/entrée de ligne, sortie de ligne
E/S d'alarme	N/D

Données Électriques

Alimentation Électrique	12 V CC/1,5 A, PoE (802.3af)
Consommation Électrique	7,8 W, 10,5 W (IR activé)

Conditions Environnementales

Conditions de Fonctionnement	-30 à 60 °C (-22 à +140 °F)/R.H. inférieur à 95 %
Indice de Protection	IP66
Antivandalisme	IK08

Construction

Boîtier	Métal
Dimensions	Ø 128 (mm) x 63 (mm)
Poids Net	0,49 kg (1,08 livres)
Poids Brut	0,73 kg (1,6 livres)

Informations de Commande

Type	Numéro de Référence	Description
Caméra PTZ 2 Mpx	DH-SD1A203T-GN	Caméra réseau PTZ IR Starlight 2 Mpx avec zoom x 3, plage dynamique étendue (WDR), PAL
	DH-SD1A203TN-GN	Caméra réseau PTZ IR Starlight 2 Mpx avec zoom x 3, plage dynamique étendue (WDR), NTSC
	SD1A203T-GN	Caméra réseau PTZ IR Starlight 2 Mpx avec zoom x 3, plage dynamique étendue (WDR), PAL
	SD1A203TN-GN	Caméra réseau PTZ IR Starlight 2 Mpx avec zoom x 3, plage dynamique étendue (WDR), NTSC
Accessoires	PFA107	Adaptateur de montage
	PFB305W	Montage mural
	PFB220C	Montage plafond
	DC12V/2A	Adaptateur d'alimentation

Accessoires

Optionnel :



PFA107
Adaptateur de montage



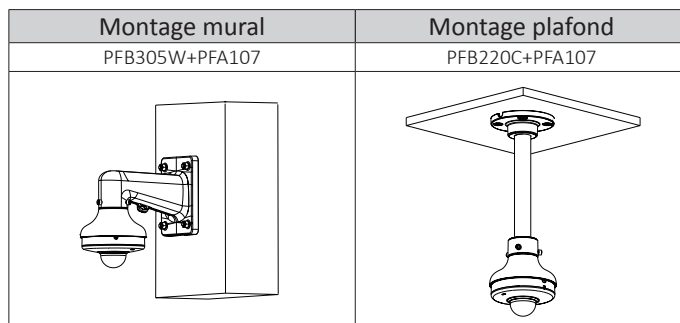
PFB305W
Montage mural



PFB220C
Montage plafond



12 V CC/2 A
Adaptateur d'alimentation



Dimensions (mm)

