

DH-SD42212I-HC

Caméra HDCVI PTZ Starlight x12 2 mégapixels



- CMOS STARVIS™ 1/2,8" 2 mégapixels
- Puissant zoom optique x12
- Technologie Starlight
- 25/30 ips max. à 1080p, 25/30/50/60 ips à 720p
- Plage dynamique étendue (WDR) réelle de 120 dB, réduction du bruit numérique 3D (3D-DNR)
- Indice de protection IP66, IK10



Vue d'ensemble du Système

Avec son zoom optique puissant et ses fonctions panoramique/inclinaison/zoom aux performances précises, la caméra PTZ de la série SD42 fournit une large gamme de fonctionnalités de surveillance ainsi que des détails nets. Elle offre une résolution de 1080p à 25/30 images/s, avec un zoom optique x12. Pourvue de la toute dernière technologie Starlight, elle délivre une performance excellente en basse lumière. La caméra PTZ de la série SD42 est équipée de commandes rapides et sans à-coups, d'une image de haute qualité et d'une bonne protection, répondant ainsi parfaitement aux exigences des applications de vidéosurveillance.

Fonctions

Simplicité

Avec sa simplicité héritée du système de surveillance analogique traditionnel, la technologie HDCVI est un équipement de premier choix pour la protection de vos investissements. Le système HDCVI peut mettre à niveau sans difficulté le système analogique traditionnel sans que le câblage coaxial existant ne soit remplacé. Sa conception dite « Plug and Play » permet une vidéosurveillance en Full HD sans les complications engendrées par la configuration d'un réseau.

Technologie Starlight

Pour les applications de faible luminosité difficiles, la technologie de lumière ultra-basse Starlight de Dahua offre une meilleure sensibilité à la lumière, en capturant les détails des couleurs en faible luminosité jusqu'à 0,005 lux. La caméra utilise un ensemble de fonctions optiques pour équilibrer la lumière tout au long de la scène, ce qui donne des images claires dans des environnements sombres.

Plage Dynamique Étendue

Grâce à la technologie intégrée de pointe de la plage dynamique étendue (WDR), vous obtiendrez des images nettes même sous des conditions d'éclairage aux contrastes intenses. Pour une application dans des conditions à la fois lumineuses et à faible éclairage qui changent rapidement, la plage dynamique étendue réelle (WDR, 120 dB) améliore simultanément les zones lumineuses et sombres d'une scène afin de fournir une vidéo exploitable.

Conditions Environnementales

Avec une plage de température allant de -30 °C à 60 °C (de -22 °F à 140 °F), la caméra est conçue pour des environnements aux températures extrêmes. Conforme à l'indice de résistance aux chocs IK10, elle peut supporter une force équivalente à 55 kg (120 livres). Soumise à des tests rigoureux de protection contre la poussière et d'immersion dans l'eau et certifiée par l'indice de protection IP66, elle est adaptée aux applications exigeantes.

Caractéristiques Techniques**Caméra**

Capteur d'image	CMOS STARVIS™ 1/2,8 po
Nombre de Pixels Effectifs	1 920 (H) x 1 080 (V), 2 Mpx
Système de Balayage	Progressif
Vitesse d'obturation Électronique	PAL : De 1/3 s à 1/30 000 s NTSC : De 1/4 s à 1/30 000 s
Éclairage Minimal	Couleur : 0,005 lux à F1.6 ; Noir et blanc : 0,0005 lux à F1.6
Rapport S/B	Supérieur à 50 dB
Portée IR	S.O.
Commande d'activation/ Désactivation de l'IR	S.O.
LED IR	S.O.

Objectif

Distance Focale	de 5,3 mm à 64 mm
Ouverture Max.	de F1.6 à F3.0
Champ de vision	H : de 58,2° à 4,8°
Zoom Optique	x 12
Mise au Point	Auto/Manuel
Distance Focale Minimale	de 100 mm à 1000 mm

Distance DORI

* Remarque : La distance DORI est une « proximité générale » de la distance qui permet de facilement identifier la caméra adaptée à vos besoins. La distance DORI est calculée en fonction de la spécification du capteur et des résultats des tests en laboratoire conformément à la norme EN 62676-4 qui définit respectivement les critères de détection, observation, reconnaissance et identification.

Détecter	Observer	Reconnaître	Identifier
883 m (2897 pieds)	353 m (1158 pieds)	177 m (581 pieds)	88 m (289 pieds)

PTZ

Angle de Panoramique/ Inclinaison	Panoramique : de 0° à 360° sans fin ; Inclinaison : de -2° à 90°, inversion automatique à 180°
Contrôle de Vitesse Manuel	Panoramique : 0,1°/s à 300°/s ; inclinaison : de 0,1°/s à 120°/s
Vitesse Prédéfinie	Panoramique : 300°/s, inclinaison : 200°/s
Préréglages	300
Mode PTZ	5 motifs, 8 tours, panoramique automatique, balayage automatique
Réglage de la Vitesse	Adaptation de la longueur de focale et de la vitesse à l'usage humain
Action à la Mise en Route	Restauration automatique de l'état de l'objectif et de la position PTZ précédente en cas de panne électrique
Mouvement au Ralenti	Activation de préréglage/balayage/tour/motif si aucune commande n'est définie dans le délai imparti
Protocoles	DH-SD, Pelco-P/D (Reconnaissance automatique)

Vidéo

Résolution	1080p (1920 x 1080)/720p (1280 x 720)
Fréquence d'image	25/30 images/s à 1080p, 25/30/50/60 images/ s à 720p
Sortie Vidéo	1 canal de sortie vidéo haute définition BNC/sortie vidéo définition standard CVBS (commutable)

Jour/Nuit	Auto (ICR)/Couleur/Noir et Blanc
Menu d'affichage à l'écran (OSD)	Prise en charge
Compensation de Contre-jour	BLC/HLC/WDR (120 dB)
Balance des Blancs	Automatique, suivi automatique de la balance des blancs (ATW), intérieur, extérieur, manuel
Contrôle de Gain	Auto/Manuel
Réduction du Bruit	Réduction avancée du bruit numérique (DNR 2D/3D)
Zoom Numérique	x 16
Rotation	180°
Masquage de Zones Privatives	Jusqu'à 24 zones

Certifications

Certifications	CE : EN55032/EN55024/EN50130-4 FCC : Partie 15, sous-partie B, ANSI C63.4-2014 UL : UL60950-1+CAN/CSA C22.2, N° 60950-1
----------------	---

Interface

Interface Vidéo	1
Interface Audio	1 canal d'entrée
RS485	1
E/S d'alarme	2/1

Électrique

Alimentation Électrique	24 V CA/1,5 A (±10 %)
Consommation Électrique	10 W

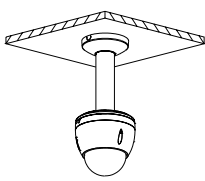
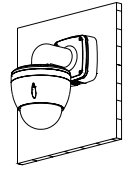
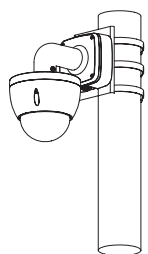
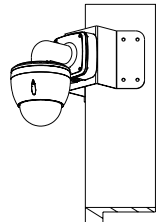
Conditions Environnementales

Conditions de Fonctionnement	De -30 °C à 60 °C (-22 °F à 140 °F)/ HR inférieure à 95 %
Indice de Protection IP	IP66
Anti-vandalisme	Indice de protection IK10

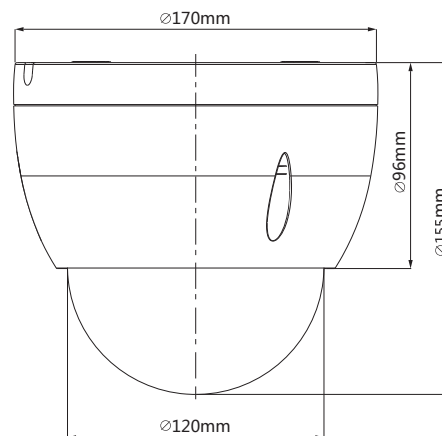
Construction

Boîtier	Métal
Dimensions	Ø 170 (mm) × 155 (mm)
Poids Net	1,8 kg (3,97 livres)
Poids Brut	3,3 kg (7,28 livres)

Informations de Commande		
Type	Numéro de Référence	Description
Caméra PTZ 2 Mpx	DH-SD42212I-HC	Caméra HDCVI PTZ Starlight x12 2 mégapixels, plage dynamique étendue (WDR), PAL
	DH-SD42212IN-HC	Caméra HDCVI PTZ Starlight x12 2 mégapixels, plage dynamique étendue (WDR), NTSC
	SD42212I-HC	Caméra HDCVI PTZ Starlight x12 2 mégapixels, plage dynamique étendue (WDR), PAL
	SD42212IN-HC	Caméra HDCVI PTZ Starlight x12 2 mégapixels, plage dynamique étendue (WDR), NTSC
Accessoires	PFB302S	Montage Mural
	PFA102	Adaptateur de Montage
	24 V CA, 1,5 A	Adaptateur secteur
	PFB300C	Montage Plafond
	PFA150	Montage sur Poteau
	PFA151	Montage angulaire

Montage Plafond	Montage Mural
PFA102 + PFB300C	PFA102 + PFB302S
	
Montage sur Poteau	Montage angulaire
PFA102 + PFB302S + PFA150	PFA102 + PFB302S + PFA151
	

Dimensions (mm)



Accessoires

Inclus :



24 V CA, 1,5 A
Adaptateur secteur

En option :



PFB302S
Montage Mural



PFA102
Adaptateur de Montage



PFB300C
Montage Plafond



PFA150
Montage sur Poteau



PFA151
Montage angulaire