

DH-SD5A245XA-HNR

Caméra Réseau PTZ IR WizSense Starlight x45 2 Mpx



Wiz Sense

Lancée par Dahua Technology, WizSense est une série de produits et de solutions d'IA qui emploient une puce d'IA indépendante et un algorithme d'apprentissage profond. Elle se focalise sur les personnes et les véhicules avec une grande précision, permettant aux utilisateurs d'agir rapidement sur des cibles définies. Basée sur les technologies avancées de Dahua, WizSense fournit des produits et des solutions intelligents, simples et inclusifs.

Vue d'ensemble du Système

WizSense de Dahua est une gamme de produits d'IA et une solution de bout en bout qui s'appuie sur l'apprentissage profond. Le produit est centré sur les personnes et les véhicules. Tous les produits de la gamme bénéficient de fonctions intelligentes, d'une configuration simple et de produits inclusifs.

Fonctions

Protection de Périmètre

Filtre automatiquement les fausses alarmes causées par les animaux, le bruissement des feuilles, les lumières vives, etc. Permet au système d'activer la reconnaissance secondaire des cibles. Améliore la précision de l'alarme.

Technologie Starlight

Pour les applications de faible luminosité difficiles, la technologie de lumière ultra-basse Starlight de Dahua offre une meilleure sensibilité à la lumière, en capturant les détails des couleurs en faible luminosité jusqu'à 0,005 lux. La caméra utilise un ensemble de fonctions optiques pour équilibrer la lumière tout au long de la scène, ce qui donne des images claires dans des environnements sombres.

Technologie PFA

La technologie PFA a introduit de manière innovante de nouvelles méthodes de jugement pour assurer l'exactitude et la prévisibilité de la direction de l'ajustement de la distance du sujet. Le résultat est un

- CMOS STARVIS™ 1/2,8" 2 mégapixels
- Zoom optique x45
- Technologie Starlight
- 50/60 ips max. à 1080p
- Distance IR max. de 150 m
- Suivi Automatique
- Protection de périmètre
- Détection faciale
- SMD Plus



ensemble d'algorithmes de focalisation avancés. PFA assure la clarté de l'image tout au long du processus de zoom et raccourcit le temps de mise au point. La réalisation de la technologie PFA améliore considérablement l'expérience de l'utilisateur et augmente la valeur du produit.

Conditions Environnementales

Dahua caméras fonctionnent dans des environnements extrêmes de température, de -40 à 70 °C (de -40 à 158 °F) avec 95% d'humidité. Soumis à des tests rigoureux immersion de poussière et de l'eau et certifié à la cote de la protection IP67 le rend approprié pour les applications exigeantes en plein air.

Plage Dynamique Étendue

La caméra réalise des images vives, même dans les conditions d'éclairage de contraste les plus intenses, en utilisant la technologie de la gamme dynamique étendue (WDR) industrielle. Pour une application dans des conditions à la fois lumineuses et à faible éclairage qui changent rapidement, la plage dynamique étendue réelle (WDR, 120 dB) améliore simultanément les zones lumineuses et sombres d'une scène afin de fournir une vidéo exploitable.

Suivi Automatique

Cette fonction contrôle les actions panoramique/inclinaison/zoom de l'appareil photo pour suivre automatiquement un objet en mouvement et le garder dans la scène. L'action de suivi peut être déclenchée manuellement ou automatiquement par des règles définies. Une fois qu'une règle est déclenchée, la caméra peut zoomer et suivre la cible définie automatiquement.

Smart H.265+

Smart H.265+ est l'implémentation optimisée du codec H.265 qui utilise une stratégie de codage adaptable à la scène, GOP dynamique, ROI dynamique, structure de référence multi-cadre flexible et réduction de bruit intelligente pour fournir une vidéo de haute qualité sans contraindre le réseau. La technologie Smart H.265+ réduit le débit et les besoins de stockage jusqu'à 70% par rapport à la vidéo H.265 de compression standard.

Caractéristiques Techniques

Caméra

Capteur d'image	CMOS 1/2,8"
Pixel	2 MP
Résolution Max.	1 920 (H) x 1 080 (V)
ROM	4 Go
RAM	1 Go
Vitesse d'obturation Électronique	1/1 s – 1/30 000 s
Système de Balayage	Progressif
Éclairage Min.	Couleur : 0,005 lux à F1.6 Noir et blanc : 0,0005 lux à F1.6 0 lux (IR activé)
Distance d'éclairage	150 m (492,13 pieds)
Commande d'activation/ Désactivation de l'éclairage	Priorité zoom/Manuel/SmartIR
Nombre d'éclairages	4

Objectif

Distance focale	3,95 mm – 177,7 mm			
Ouverture Max.	F1.6 à F4.95			
Champ de Vision	H : 65,7° à 1,9° ; V : 39,4° à 1,1° ; D : 73,1° à 2,1°			
Zoom Optique	x 45			
Mise au Point	Automatique/semi-automatique/manuel			
Distance focale minimale	0,01 à 3 m (0,03 pieds à 9,84 pieds)			
Contrôle de l'iris	Automatique/Manuel			
Distance DORI	Déte	Observer	Reconnaître	Identifier
	2 451,7 m (8 043,64 pieds)	972,9 m (3 191,93 pieds)	490,3 m (1 608,60 pieds)	245,2 m (804,46 pieds)

PTZ

Angle de Panoramique/ Inclinaison	Panoramique : de 0° à 360° ; inclinaison : de -15° à 90°
Contrôle de Vitesse Manuel	Panoramique : 0,1°/s à 240°/s ; inclinaison : 0,1°/s à 120°/s
Vitesse Prédéfinie	Panoramique : 240°/s ; inclinaison : 200°/s
Préréglage	300
Tour	8 (jusqu'à 32 préréglages par tour)
Motif	5
Scanner	5
Réglage de la Vitesse	Prise en charge
Mémoire Hors Tension	Prise en charge
Mouvement au Ralenti	Préréglage/Tour/Motif/Balayage
Protocoles	DH-SD Pelco-P/D (reconnaissance automatique)

Renseignements Généraux

Déclencheur d'événement	Détection de mouvement, sabotage vidéo, changement de scène, déconnexion réseau, conflit d'adresse IP, accès illégal et anomalie de stockage.
Vidéosurveillance Intelligente (IVS)	Objet abandonné/manquant

Intelligence Artificielle

Capture Intelligente	Prise en charge de la capture d'images de personnes, de véhicules motorisés et de véhicules non motorisés.
Protection de Périmètre	Franchissement de ligne et intrusion. Prend en charge le déclenchement d'alarme par type de cible (personne et véhicule). Filtre les fausses alarmes causées par les animaux, le bruissement des feuilles, les lumières vives, etc.
SMD Plus	Prise en charge
Poursuite Automatique	Prise en charge

Vidéo

Compression	H.265 ; H.265+ ; H.264+ ; H.264 ; MJPEG (flux secondaire)
Nombre de Flux	3 flux
Résolution	1080p (1920 x 1080) ; 1,3 mégapixel (1280 x 960) ; 720p (1280 x 720) ; D1 (704 x 576/704 x 480) ; CIF (352 x 288/352 x 240)
Fréquence d'image	Flux principal : 1080p/1,3 Mpx/720p (1 à 50/60 ips) Flux Secondaire 1 : D1/CIF (1 à 25/30 ips) Flux Secondaire 2 : 1080p/1,3 Mpx/720p (1 à 25/30 ips)
Contrôle de Débit Binaire	Variable/Constant
Débit Binaire	H.264 : 3 kbit/s à 8 192 kbit/s H.265 : 3 kbit/s à 8 192 kbit/s
Jour/Nuit	Prise en charge
BLC	Prise en charge
WDR	120 dB
HLC	Prise en charge
Balance des Blancs	Auto/Intérieur/Extérieur/Suivi/Manuelle/Lampe à sodium/Naturelle/Éclairage public
Contrôle de Gain	Automatique/Manuel
Réduction du Bruit	2D/3D
Détection de Mouvement	Prise en charge
Région d'intérêt (RoI)	Prise en charge
Stabilisation de l'image	Électronique
Désembuage	Électronique
Zoom Numérique	x 16
Rotation	0°/180°
Masquage de Zones Privatives	Jusqu'à 24 zones et jusqu'à 8 zones dans la même vue
Rapport S/B	≥ 55 dB
Audio	
Compression	G.711A ; G.711Mu ; G.726 ; AAC ; G.722.1 ; G.723 ; G.729 ; PCM ; MPEG2-Layer2

Réseau

Ethernet	1 port RJ-45 (10/100Base-T)
Protocoles	IPv4 ; IPv6 ; HTTP ; HTTPS ; 802.1x ; Qos ; FTP ; SMTP ; UPnP ; SNMP v1/v2c/v3(MIB-2) ; DNS ; DDNS ; NTP ; RTSP ; RTP ; TCP ; UDP ; IGMP ; ICMP ; DHCP ; PPPoE ; ARP ; RTCP
Interopérabilité	ONVIF Profil S&G&T ; CGI
Méthode de Transmission	Monodiffusion/Multidiffusion
Utilisateur/Hôte	20 (bande passante totale 64 Mo)
Stockage	FTP, carte microSD (256 Go), P2P
Navigateur	IE7 et versions ultérieures Chrome 42 et versions antérieures Firefox 52 et versions antérieures Safari
VMS	Smart PSS ; DSS ; DMSS ; Easy4ip ; IVSS
Téléphone Mobile	iOS ; Android

Certification

Certification	CE : EN55032/EN55024/EN50130-4 FCC : Partie 15, Sous-partie B, ANSI C63.4-2014
---------------	---

Port

Entrée Audio	1 (entrée ligne ; fil nu)
Sortie Audio	1 (sortie ligne ; fil nu)
Audio Bidirectionnel	Prise en charge
E/S d'alarme	2/1

Alimentation

Alimentation Électrique	24 V CC/2,5 A ±25 %, PoE+ (802.3at)
Consommation Électrique	11 W 20 W (IR activé)

Conditions Ambiantes

Température de Fonctionnement	De -40 à 70 °C (de -40 à 158 °F)
Humidité de Fonctionnement	≤ 95 % HR
Protection	IP67, IK10, protection contre la foudre TVS 6 000 V, protection contre les surtensions, protection contre les transitoires de tension

Structure

Boîtier	Métal
Dimensions	Φ 190 mm × 332 mm (Φ 7,48 po × 13,07 po)
Poids Net	4,7 kg (10,36 livres)
Poids Brut	8 kg (17,64 livres)

Informations de Commande

Type	Modèle	Description
Caméra WizSense PTZ 2 Mpx	DH-SD5A245XA-HNR	Caméra Réseau PTZ IR WizSense Starlight x45 2 Mpx, PAL
	DH-SD5A245XAN-HNR	Caméra Réseau PTZ IR WizSense Starlight x45 2 Mpx, NTSC
	SD5A245XA-HNR	Caméra Réseau PTZ IR WizSense Starlight x45 2 Mpx, PAL
	SD5A245XAN-HNR	Caméra Réseau PTZ IR WizSense Starlight x45 2 Mpx, NTSC
Accessoires	24 V CC/2,5 A	Adaptateur secteur
	PFB305W	Support de montage mural
	PFA111	Adaptateur de montage
	PFB300C	Support de montage au plafond
	PFA150	Support de montage sur poteau
	PFA120	Boîte de raccordement
	PFA140	Boîtier d'alimentation
	PFA151	Support de montage en angle
	PFB303S	Support de montage sur parapet

Accessoires
Inclus :

 24 V CC/2,5 A
Adaptateur secteur

 PFB305W
Support de montage mural

En option :

 PFA111
Adaptateur de montage

 PFB300C
Support de montage au plafond

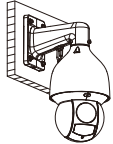
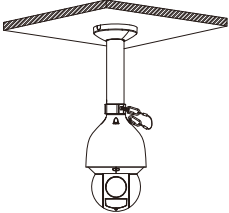
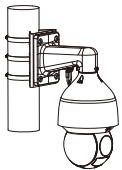
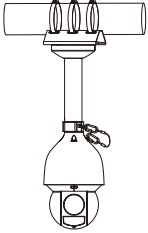
 PFA150
Support de montage sur poteau

 PFA120
Boîte de raccordement

 PFA140
Boîtier d'alimentation

 PFA151
Support de montage en angle

 PFB303S
Support de montage sur parapet

Montage mural	Montage plafond
PFB305W	PFA111+PFB300C
	
Montage sur poteau (Vertical)	Montage sur poteau (Horizontal)
PFA150+PFB305W	PFA150+PFA111+PFB300C
	

Dimensions (mm[pouces])

