

DH-SD65F233XA-HNR

Caméra réseau PTZ WizMind 2 MP x33 Starlight+



WizMind

- Capteur CMOS 1/1.8" 2 mégapixels
- Zoom optique puissant x33
- Technologie Starlight+
- 50/60 ips max. à 1080 p.
- Protection du périmètre et suivi automatique basés sur le deep learning
- Compatible avec la technologie POE+
- SMD (détection de mouvement intelligente) PLUS
- IP67, IK10



Introduite par Dahua Technology, Dahua WizMind est une gamme complète de solutions déclinant des produits orientés projets dont des caméras thermiques, IPC, NVR, PTZ, XVR ainsi qu'une plate-forme logicielle basée sur des algorithmes deep learning de pointe. WizMind offre des solutions d'IA précises, fiables et exhaustives répondant aux exigences des secteurs verticaux.

Aperçu du système

Équipée d'un zoom optique puissant et de fonctions panoramique/inclinaison/zoom de haute précision, cette caméra constitue une solution tout-en-un de surveillance vidéo à longue distance pour les applications extérieures. Intégrant la technologie Starlight, elle est idéale dans des conditions d'obscurité et de faible luminosité. Grâce à un filtre infrarouge mécanique jour/nuit et la technologie True WDR, cette série offre la plus haute qualité d'image, de jour, dans toutes les conditions de lumière, même exposée à la lumière directe du soleil ou aux réverbérations.

Fonctions

Technologie Starlight+

Dans des environnements difficiles, à faible luminosité, la technologie Starlight Ultra-low Light de Dahua garantit une sensibilité lumineuse optimale, capable de capturer des détails de couleur jusqu'à 0,001 lux. La caméra présente des fonctionnalités optiques permettant d'équilibrer la lumière sur l'ensemble de la scène et d'obtenir des images nettes dans l'obscurité.

Large plage dynamique (WDR)

La caméra capture des images d'une grande netteté, même dans les conditions d'éclairage les plus contrastées, grâce à une technologie de large plage dynamique (WDR) haute gamme. Dans des environnements changeants, aussi bien à forte que faible luminosité, la technologie True WDR (120 dB) optimise à la fois les zones claires et sombres d'une scène pour fournir une vidéo exploitable.

Protection du périmètre

Filtrage automatique de fausses alertes causées notamment par des animaux, des mouvements de feuilles ou des éclairages vifs. Le système renforce la reconnaissance des cibles afin d'optimiser l'exactitude des alertes.

Environnement

Les caméras Dahua sont conçues pour supporter des températures extrêmes, de -40 °C à 70 °C (-40 °F à 158 °F) avec un taux d'humidité de 95%. Elles répondent également à l'indice IK10, assurant leur résistance au vandalisme et aux chocs. Certifiées conformes à l'indice de protection IP67, suite à des tests rigoureux d'étanchéité à l'eau et la poussière, elles sont adaptées à des applications extérieures contraignantes.

Protection

Avec une plage de tension d'entrée de $\pm 25\%$, la caméra convient aux conditions les plus instables pour les applications extérieures. Résistants à la foudre, la caméra et son boîtier ont été étudiés pour supporter des chocs électrostatiques de 8 kV.

Interopérabilité

La caméra est conforme aux spécificités du protocole ONVIF (Open Network Video Interface Forum), assurant l'interopérabilité entre différents produits vidéo réseau, quel que soit le fabricant.

SMD PLUS

Grâce à un algorithme de deep learning, la technologie SMD PLUS (détection de mouvement intelligente) de Dahua permet de filtrer les alertes déclenchées par des cibles indésirables et de reconnaître précisément des personnes comme des véhicules. Des alertes sont uniquement envoyées lorsque ces cibles entrent dans le champ de la caméra.

Spécificités techniques
Caméra

Capteur d'image	CMOS 1/1.8"
Pixels	2MP
Résolution max.	1920 (H) x 1080 (V)
ROM	4GB
RAM	1GB
Vitesse d'obturation électronique	1–1/30000 s
Système de balayage	Progressif
Éclairage min.	Couleur : 0,001 lux à F1.5 N/B : 0,0001 lux à F1.5
Distance d'éclairage	NA
Contrôle on/off de l'illuminateur	NA
Numéro de l'illuminateur	NA

Objectif

Focale	5,8 mm–191,4 mm			
Ouverture max.	F1.5–F4.8			
Champ de vision	H : 60,1°–3,2° ; V : 35,3°–1,8° ; D : 67,9°–3,7°			
Zoom optique	33x			
Contrôle de la mise au point	Auto/Semi-auto/Manuel			
Distance de mise au point courte	0,1 m–1 m (0,33 ft–3,28ft)			
Contrôle Iris	Auto/Manuel			
Distance DORI	Détection	Observation	Reconnaissance	Identification
	1655 m (5429,80 ft)	622 m (2040,68 ft)	331 m (1085,96 ft)	165 m (541,34 ft)

PTZ

Plage panoramique/d'inclinaison	Pan: 0°–360° Inclinaison: -20°–+90°
Vitesse de contrôle manuel	Pan: 0.1°/s–300°/s Inclinaison: 0.1°/s–150°/s
Vitesse prédéfinie	Pan: 600°/s Inclinaison: 500°/s
Préréglages	300
Tours	8 (jusqu'à 32 préréglages par tour)
Motif	5
Balayage	5
Ajustement de la vitesse	Oui
Mémoire hors tension	Oui
Mouvement ralenti	Préréglage/Tour/Motif/Balayage
Protocoles	DH-SD Pelco-P/D(reconnaissance auto)

Intelligence générale

Déclencheurs d'événements	Détection de mouvement, sabotage vidéo, changement de scène, accès illégal, anomalie de stockage, déconnexion réseau, conflit d'adresse IP, accès illégal et anomalie de stockage.
---------------------------	--

IVS	Objet abandonné/manquant
-----	--------------------------

Intelligence artificielle

Capture intelligente	Capture d'images de personnes, de véhicules motorisés et non-motorisés.
Perimeter Protection	Fil de détente et intrusion. Déclenchement d'alertes suivant les cibles définies (personnes et véhicules). Filtrage de fausses alertes causées notamment par des animaux, des mouvements de feuilles et des éclairages vifs.
SMD PLUS	Oui
Suivi automatique	Oui
Détection faciale	Oui

Vidéo

Compression	H.265/H.265+/H.264+/H.264/MJPEG (flux secondaire)
Capacité de flux	3 flux
Résolution	1080P (1920 x 1080); 1.3M (1280 x 960); 720P (1280 x 720); D1 (704 x 576/704x480); CIF (352 x 288/352 x 240)
Fréquence d'image	Flux principal : 1080P/1,3M/720P (1–50/60ips) Flux secondaire 1 : D1/CIF (1–25/30ips) Flux secondaire 2 : 1080P/1,3M/720P/D1/CIF (1– 25/30ips)
Contrôle de débit binaire	Débit binaire variable/Débit binaire constant
Débit binaire	H.265/H.264: 3 kbps–20480 kbps
Jour/Nuit	Auto (ICR)/Couleur/N/B
BLC	Oui
WDR	120 dB
HLC	Oui
Balance des blancs	Auto/Intérieur/Extérieur/Suivi/Manuel/Lampe à sodium/Lumière naturelle/Éclairage public
Contrôle de gain	Auto/Manuel
Réduction du bruit	2D/3D
Détection de mouvement	Oui
Région d'intérêt	Oui
Stabilisation de l'image	Électronique
Désembuage	Oui
Zoom numérique	x16
Rotation	0°/180°
Masquage de zones privatives	Jusqu'à 24 zones

Audio

Compression	G.711A; G.711Mu; G.726; AAC; G.722.1; G.723; G.729; PCM; MPEG2-Layer2
-------------	---

Certification

Certifications	CE: EN55032/EN55024/EN50130-4 FCC: Part15 subpartB,ANSI C63.4-2014
----------------	---

Port

Entrée audio	1 (LINE IN ; fil dénudé)
Sortie audio	1 (LINE OUT; fil dénudé)

Alarme I/O	7/2
Réseau	
Ethernet	RJ-45 (10/100Base-T)
Protocole	IPv4; IPv6; HTTP; HTTPS; 802.1x; Qos; FTP; SMTP; UPnP; SNMPv1/v2c/v3(MIB-2); DNS; DDNS; NTP; RTSP; RTP; TCP; UDP; IGMP; ICMP; DHCP; PPPoE; ARP; RTCP
Interopérabilité	ONVIF Profile S&G&T; CGI
Méthodes de transmission	Monodiffusion/Multidiffusion
Utilisateur/Hôte	20 (bande passante totale 48M)
Stockage	FTP; Micro SD card (256G); P2P
Navigateurs	IE7, versions récentes de Navigateurs Chrome 42, anciennes versions de Firefox 52 et de Safari
Logiciels de gestion	Smart Player; Smart PSS; DSS; Easy4ip
Smartphones	IOS/Android

Alimentation

Alimentation électrique	AC24V/3A±25% PoE+ (802.3at)
Consommation électrique	20W 34W (système thermique activé)

Environnement

Température de fonctionnement	-40°C à 70°C (-40°F à 158°F)
Humidité de fonctionnement	≤95%RH
Protection	IP67 ; IK10 ; protection anti-foudre TVS 8000V ; protection contre les surtensions

Construction

Boîtier	Métal
Dimensions	Ø242 mm x 341 mm (9,53" x 13,43")
Poids net	4,5 kg (9,92 lb)
Poids brut	9,75 kg (21,50 lb)

Informations de commande

Type	Modèle	Description
Caméra PTZ 2MP	DH-SD65F233XA-HNR	Caméra réseau PTZ WizMind 2MP x33 Starlight+ WDR, PAL
	DH-SD65F233XAN-HNR	Caméra réseau PTZ WizMind 2MP x33 Starlight+ WDR, NTSC
WizMind	SD65F233XA-HNR	Caméra réseau PTZ WizMind 2MP x33 Starlight+ WDR, PAL
	SD65F233XAN-HNR	Caméra réseau PTZ WizMind 2MP x33 Starlight+ WDR, NTSC

Accessoires	PFB303W	Montage mural
	PFA111	Adaptateur
	AC24V/3A	Adaptateur électrique
	PFA140	Boîtier d'alimentation
	PFB300C	Montage sur plafond
	PFA120	Boîtier de raccordement
	PFA150	Montage sur poteau
	PFA151	Montage angulaire
PFB303S	Montage sur parapet	

Accessoires
Inclus:

 PFB303W
Montage mural

 PFA111
Adaptateur

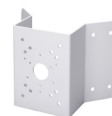
 AC24V/3A
Adaptateur électrique

En Option:

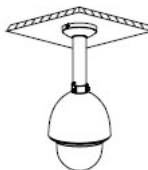

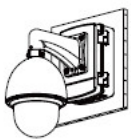


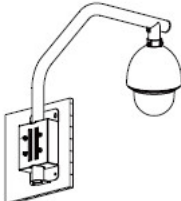
 PFA140
Boîtier d'alimentation

 PFB300C
Montage sur plafond

 PFA120
Boîtier de
raccordement

 PFA150
Montage sur poteau

 PFA151
Montage angulaire

 PFB303S
Montage sur parapet

Ceiling Mount PFA111 + PFB300C	Junction Mount PFA111 + PFB303W + PFA120
	
Power Box Mount PFA111 + PFB303W + PFA140	Pole Mount PFA111 + PFB303W + PFA150
	
Corner Mount PFA111 + PFB303W + PFA151	Parapet Mount PFA111+ PFB303S
	

Dimensions (mm[inch])

