

# DH-SD8A250WA-HNF

Caméra Réseau PTZ IR Starlight AI x50 2 Mpx



- CMOS 1/2,8" 2 Mpx
- Puissant zoom optique x50
- Technologie Starlight
- Portée IR jusqu'à 500 m
- Reconnaissance faciale prise en charge
- Poursuite automatique et protection de périmètre basées sur l'apprentissage profond
- Métadonnées prises en charge
- Compatible Hi-PoE
- Essuie-glace intelligent
- IP67



Les produits de la série AI adoptent les technologies d'intelligence artificielle les plus avancées, y compris un algorithme d'apprentissage profond qui vise principalement les personnes et les véhicules et qui offre plus de flexibilité et de précision aux utilisateurs finaux. Ainsi, la gamme de produits AI de Dahua peut proposer diverses applications avancées telles que reconnaissance de visage, LAPI, métadonnées, comptage de personnes, statistiques sur les données de la circulation routière, etc. La gamme complète AI de Dahua inclut des caméras réseau (PTZ), des enregistreurs vidéo réseau, des serveurs et d'autres appareils. En plus de voir le monde, la puissance de l'IA permet aux appareils de percevoir l'environnement et de mieux comprendre le monde.

## Vue d'ensemble du Système

La caméra réseau PTZ AI de Dahua emploie des algorithmes avancés d'apprentissage profond CNN pour permettre la reconnaissance des visages avec une grande précision. Cette caméra possède une large gamme de moniteurs, un algorithme PFA qui produit toujours des images claires et nettes en zoomant, et une technologie d'essuie-glace intelligente prenant en charge RainSensor.

## Fonctions

### Technologie Starlight

Pour les applications de faible luminosité difficiles, la technologie de lumière ultra-basse Starlight de Dahua offre une meilleure sensibilité à la lumière, en capturant les détails des couleurs en faible luminosité jusqu'à 0,008 lux. La caméra utilise un ensemble de fonctions optiques pour équilibrer la lumière tout au long de la scène, ce qui donne des images claires dans des environnements sombres.

### Reconnaissance Faciale

Une fois que les traits du visage sont extraits des visages capturés, ils sont stockés dans une base de données où ils peuvent être facilement recherchés et comparés par rapport à d'autres images. Une fois qu'une correspondance pertinente est trouvée, le système sort le résultat. La caméra de reconnaissance faciale Dahua prend en charge une base de données intégrée capable de stocker jusqu'à 10 000 images faciales, ce qui permet à la caméra d'atteindre une capture et une comparaison de visages en temps réel.

### Protection de Périmètre

Filtre automatiquement les fausses alarmes causées par les animaux, le bruissement des feuilles, les lumières vives, etc. Permet au système d'activer la reconnaissance secondaire des cibles.

Cela améliore la précision de l'alarme.

### Métadonnées

Les métadonnées sont les informations sur les attributs des traits extraits d'un objet cible qui peuvent être utilisées aux fins de récupération des données. Quatre types de métadonnées sont prises en charge par la caméra PTZ AI de Dahua : métadonnées relatives au visage humain, au corps humain, aux véhicules motorisés et aux véhicules non motorisés. Les informations faciales comprennent le sexe, l'âge, les lunettes, les masques, les barbes, etc. Les informations sur le corps humain comprennent les chapeaux, le type de haut, la couleur du haut, le type de pantalon, la couleur du pantalon, les sacs à dos, etc. Les informations sur les véhicules comprennent le type de voiture, la couleur de la voiture, le type de haut, la couleur du haut, le nombre de personnes, etc.

### Technologie PFA

La technologie PFA a introduit de manière innovante de nouvelles méthodes de jugement pour assurer l'exactitude et la prévisibilité de la direction de l'ajustement de la distance du sujet. Le résultat est un ensemble d'algorithmes de focalisation avancés. PFA assure la clarté de l'image tout au long du processus de zoom et raccourcit le temps de mise au point. La réalisation de la technologie PFA améliore considérablement l'expérience de l'utilisateur et augmente la valeur du produit.

### Conditions Environnementales

Dahua caméras fonctionnent dans des environnements extrêmes de température, de -40 °C à +70 °C (de -40 °F à 158 °F) avec 95% d'humidité. Soumis à des tests rigoureux immersion de poussière et de l'eau et certifié à la cote de la protection IP67 le rend approprié pour les applications exigeantes en plein air.

### Protection

La caméra permet une tolérance de tension d'entrée  $\pm 25\%$ , adaptée aux conditions les plus instables pour les applications extérieures. Son système de résistance aux chocs électrostatiques de 8 kV protège la caméra ainsi que sa structure contre les effets de la foudre.

### Interopérabilité

La caméra est conforme aux spécifications de la norme ONVIF (Open Network Video Interface Forum) qui garantit l'interopérabilité entre des équipements vidéo réseau, quel que soit le fabricant.

## Caractéristiques Techniques

### Caméra

Capteur d'image	CMOS STARVIS™ 1/2,8 po
Nombre de Pixels Effectifs	1 920 (H) x 1 080 (V), 2 Mpx
Système de Balayage	Progressif
Vitesse d'obturation Électronique	de 1/1 s à 1/30 000 s
Éclairage Minimal	Couleur : 0,008 lux à F1.8 ; Noir et blanc : 0,0008 lux à F1.8 ; 0 lux à F1.8 (IR activé)
Portée IR	Portée jusqu'à 500 m (1 640 pieds)
Commande d'activation/ Désactivation de l'IR	Auto/Manuel
LED IR	10
Essuie-glace intelligent	Prise en charge

### Objectif

Distance focale	De 6,6 mm à 330 mm
Ouverture Max.	De F1.8 à F6.5
Champ de vision	H : de 41,3° à 1,1° ; V : de 23,6° à 0,6° ; D : de 47,4° à 1,3°
Zoom Optique	x50
Mise au Point	Auto/Manuel
Contrôle de l'iris	Auto/Manuel
Distance focale minimale	100 à 1000 mm

### Distance DORI

\* Remarque : La distance DORI est une « proximité générale » de la distance qui permet de facilement identifier la caméra adaptée à vos besoins. La distance DORI est calculée en fonction de la spécification du capteur et des résultats des tests en laboratoire conformément à la norme EN 62676-4 qui définit respectivement les critères de détection, observation, reconnaissance et identification.

Détecter	Observer	Reconnaître	Identifier
4 137 m (13 573 pieds)	1 655 m (5 430 pieds)	827 m (2 713 pieds)	413 m (1 355 pieds)

### PTZ

Angle de Panoramique/ Inclinaison	Panoramique : de 0° à 360° sans fin ; Inclinaison : de -30° à 90°, inversion automatique à 180°
Contrôle de Vitesse Manuel	Panoramique : 0,1°/s à 240°/s ; inclinaison : de 0,1°/s à 100°/s
Vitesse Prédéfinie	Panoramique : 240°/s ; inclinaison : 120°/s
Préréglages	300
Mode PTZ	5 Motifs, 8 Tours (jusqu'à 32 préréglages par tour), Panoramique automatique, 5 Balayages automatiques
Réglage de la Vitesse	Adaptation de la longueur de focale et de la vitesse à l'usage humain
Action à la Mise en Route	Restauration automatique de l'état de l'objectif et de la position PTZ précédente en cas de panne électrique
Mouvement au Ralenti	Activation de préréglage/balayage/tour/motif si aucune commande n'est définie dans le délai imparti
Protocoles	DH-SD, Pelco-P/D (Reconnaissance automatique)

### Intelligence artificielle

Poursuite automatique	Prise en charge
Reconnaissance faciale	Prise en charge
Protection de Périmètre	Franchissement de ligne, intrusion. Prend en charge le déclenchement d'alarme par type de cible (personne et véhicule) Filtre les fausses alarmes causées par les animaux, le bruissement des feuilles, les lumières vives, etc.

Métadonnées Vidéo	Prend en charge la capture d'images de corps humain, de visage, de véhicule motorisé et non motorisé ainsi que l'extraction d'attributs.
-------------------	--

### Renseignements généraux

Déclencheur d'événement	Détection de mouvement, Sabotage vidéo, Changement de scène, Déconnexion réseau, Conflit d'adresse IP, Accès illégal, Anomalie de stockage
Renseignements généraux	Objet abandonné/manquant

### Vidéo

Compression	H.265+/H.265/H.264+/H.264/ MJPEG (flux secondaire)
Nombre de Flux	3 flux
Résolution	1080p (1 920 × 1 080)/1,3 Mpx (1 280 × 960)/ 720p (1 280 × 720)/D1 (704 × 576/704 × 480)/ CIF (352 × 288/352 × 240)
Fréquence d'image	Flux principal : 1080p/1,3 mégapixels/ 720p (1 à 50/60 ips) Sous-flux 1 : D1/CIF (1 à 25/30 ips) Sous-flux 2 : 1080P/1,3 Mpx/720P (de 1 à 25/30 ips)
Contrôle de Débit Binaire	CBR/VBR
Débit Binaire	H.265/H.264 : De 32 kbit/s à 8192 kbit/s
Jour/Nuit	Auto (ICR)/Couleur/Noir et Blanc
Compensation de Contre-jour	BLC/HLC/WDR (120 dB)
Balance des Blancs	Automatique, suivi automatique de la balance des blancs (ATW), intérieur, extérieur, manuel
Contrôle de Gain	Auto/Manuel
Réduction du Bruit	Réduction avancée du bruit numérique (DNR 2D/3D)
Détection de Mouvement	Prise en charge
Région d'Intérêt	Prise en charge
Stabilisation optique de l'image (OIS)	Prise en charge
Désembuage Optique	Prise en charge
Zoom Numérique	x 16
Rotation	180°
Masquage de Zones Privatives	Jusqu'à 24 zones

### Audio

Compression	G.711a/G.711mu/PCM/G.726/AAC/ G722.1/G.729/MPEG2-Layer2
-------------	--

### Réseau

Ethernet	RJ-45 (10 Base-T/100 Base-TX)
Protocoles	IPv4/IPv6, HTTP, HTTPS, SSL, TCP/IP, UDP, UPnP, ICMP, IGMP, SNMPv1/v2c/v3 (MIB-2), ARP, RTCP, RTSP, RTP, SMTP, NTP, DHCP, DNS, PPPoE, DDNS, FTP, Filtre IP, QoS, Bonjour, 802.1x
Interopérabilité	Profil ONVIF S&G, API
Méthode de Transmission	Monodiffusion/Multidiffusion
Nb. d'accès Utilisateur Max.	20 utilisateurs
Stockage Périphérique	Stockage en réseau NAS, ordinateur local pour l'enregistrement instantané, carte micro SD de 256 Go
Visionneuse Web	IE, Chrome, Firefox, Safari
VMS	Smart PSS, DSS, DMSS
Smartphone	IOS, Android

## Certifications

Certifications	CE : EN55032/EN55024/EN50130-4 FCC : Partie 15, Sous-partie B, ANSI C63.4-2014
----------------	---

## Interface

Interface Vidéo	1 port (BNC, 1,0 V c-c, 75 Ω)
RS485	1
E/S Audio	1/1
E/S d'alarme	7/2

## Électrique

Alimentation Électrique	24 V CA/3 A (±25 %), Hi-PoE
Consommation Électrique	16 W, 38 W (chauffage et IR activé)

## Conditions Environnementales

Conditions de Fonctionnement	De -40°C à +70°C (de -40°F à +158°F)/ Humidité résiduelle inférieure à 95 %
Indice de Protection IP	IP67
Anti-vandalisme	S.O.

## Construction

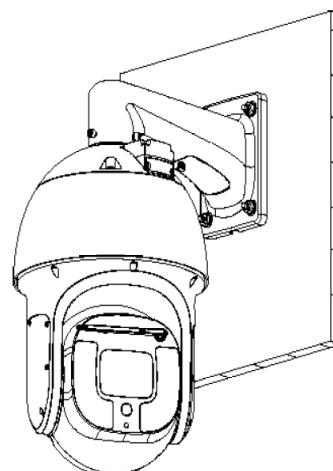
Boîtier	Métal
Dimensions	Ø 262 (mm) x 415,6 (mm)
Poids Net	8,5 kg (18,74 livres)
Poids Brut	13,5 kg (29,76 livres)

## Informations de Commande

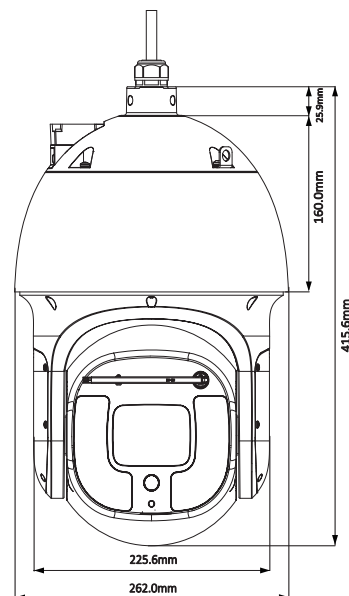
Type	Numéro de Référence	Description
Caméra PTZ 2 Mpx	DH-SD8A250WA-HNF	Caméra Réseau PTZ IR Starlight AI x50 2 Mpx, Plage Dynamique Étendue (WDR), PAL
	DH-SD8A250WAN-HNF	Caméra Réseau PTZ IR Starlight AI x50 2 Mpx, Plage Dynamique Étendue (WDR), NTSC
	SD8A250WA-HNF	Caméra Réseau PTZ IR Starlight AI x50 2 Mpx, Plage Dynamique Étendue (WDR), PAL
	SD8A250WAN-HNF	Caméra Réseau PTZ IR Starlight AI x50 2 Mpx, Plage Dynamique Étendue (WDR), NTSC
Accessoires	PFB306W	Montage Mural
	24 V CA/3 A	Adaptateur secteur

## Montage Mural

PFB306W



## Dimensions (mm)



## Accessoires

Inclus :



PFB306W  
Montage Mural



24 V CA/3 A  
Adaptateur secteur