

# DH-SDZW2030U-SL

Caméra Réseau IR Anticorrosion x30 2 Mpx



- CMOS STARVIS™ 1/2,8" 2 mégapixels
- Puissant zoom optique x 30
- Technologie Starlight
- Encodage H.265
- 50/60 images/s à 1080p max.
- Vidéosurveillance Intelligente (IVS)
- IP68
- Matériau : Acier inoxydable 316L



## Vue d'ensemble du Système

Avec son zoom optique puissant, cette caméra offre une solution tout-en-un à la capture de vidéosurveillance à longue distance pour les applications en extérieur. Grâce à l'éclairage infrarouge et à la technologie Starlight, cette caméra est la solution parfaite pour les applications de surveillance dans les zones sombres et peu éclairées. La série associe un filtre IR mécanique jour/nuit pour une qualité d'image optimale dans des conditions d'éclairage variées de jour et la Plage Dynamique Étendue (WDR) réelle pour les applications exposées directement à la lumière du soleil ou aux reflets.

## Fonctions

### Technologie Starlight

Pour les applications de faible luminosité difficiles, la technologie de lumière ultra-basse Starlight de Dahua offre une meilleure sensibilité à la lumière, en capturant les détails des couleurs en faible luminosité jusqu'à 0,005 lux. La caméra utilise un ensemble de fonctions optiques pour équilibrer la lumière tout au long de la scène, ce qui donne des images claires dans des environnements sombres.

### Plage Dynamique Étendue

La caméra réalise des images vives, même dans les conditions d'éclairage de contraste les plus intenses, en utilisant la technologie de la gamme dynamique étendue (WDR) industrielle. Pour une application dans des conditions à la fois lumineuses et à faible éclairage qui changent rapidement, la plage dynamique étendue réelle (WDR, 120 dB) améliore simultanément les zones lumineuses et sombres d'une scène afin de fournir une vidéo exploitable.

### Smart H.265+

Smart H.265+ est l'implémentation optimisée du codec H.265 qui utilise une stratégie de codage adaptable à la scène, GOP dynamique, ROI dynamique, structure de référence multi-cadre flexible et réduction de bruit intelligente pour fournir une vidéo de haute qualité sans contraindre le réseau. La technologie Smart H.265+ réduit le débit et les besoins de stockage jusqu'à 70% par rapport à la vidéo H.265 de compression standard.

### Technologie PFA

La technologie PFA a introduit de manière innovante de nouvelles méthodes de jugement pour assurer l'exactitude et la prévisibilité de la direction de l'ajustement de la distance du sujet. Le résultat est un ensemble d'algorithmes de focalisation avancés. PFA assure la clarté de l'image tout au long du processus de zoom et raccourcit le temps de mise au point. La réalisation de la technologie PFA améliore considérablement l'expérience de l'utilisateur et augmente la valeur du produit.

### Conditions Environnementales

Dahua caméras fonctionnent dans des environnements extrêmes de température, de -40 °C à +70 °C (de -40 °F à 158 °F) avec 95% d'humidité. Soumises à des tests rigoureux de protection contre la poussière et d'immersion dans l'eau et certifiées par l'indice de protection IP68, elles sont adaptées aux applications de plein air exigeantes.

### Protection

La caméra permet une tolérance de tension d'entrée de  $\pm 10\%$ , adaptée aux conditions instables pour les applications extérieures. Son système de résistance aux chocs électrostatiques de 6 kV protège la caméra ainsi que sa structure contre les effets de la foudre.

### Interopérabilité

La caméra est conforme aux spécifications de la norme ONVIF (Open Network Video Interface Forum) qui garantit l'interopérabilité entre des équipements vidéo réseau, quel que soit le fabricant.

**Caractéristiques Techniques****Caméra**

Capteur d'image	CMOS STARVIS™ 1/2,8 po
Nombre de Pixels Effectifs	1 920 (H) x 1 080 (V), 2 Mpx
RAM/ROM	512 Mo/128 Mo
Système de Balayage	Progressif
Vitesse d'obturation Électronique	de 1/1 s à 1/30 000 s
Éclairage Minimal	Couleur : 0,005 lux à F1.6 ; Noir et blanc : 0,0005 lux à F1.6 ; 0 lux à F1.6 (IR activé)
Rapport S/B	Supérieur à 55 dB
Portée IR	Portée jusqu'à 100 m (328 pieds)
Commande d'activation/ Désactivation de l'IR	Auto/Manuel
LED IR	5

**Objectif**

Distance focale	de 4,5 mm à 135 mm
Ouverture Max.	de F1.6 à F4.4
Champ de Vision	H : de 67,8° à 2,4°
Zoom Optique	x 30
Mise au Point	Auto/Manuel
Distance focale minimale	100 à 1000 mm

**Distance DORI**

Remarque : La distance DORI est une « proximité générale » de la distance qui permet de facilement identifier la caméra adaptée à vos besoins. La distance DORI est calculée en fonction de la spécification du capteur et des résultats des tests en laboratoire conformément à la norme EN 62676-4 qui définit respectivement les critères de détection, observation, reconnaissance et identification.

Détecter	Observer	Reconnaître	Identifier
1 862 m (6 109 pieds)	744 m (2 441 pieds)	372 m (1 220 pieds)	186 m (610 pieds)

**Fonctions Avancées**

Poursuite automatique	S.O.
Vidéosurveillance Intelligente (IVS)	Franchissement de ligne, Intrusion, Objet abandonné/manquant
Fonctions Intelligentes Avancées	Détection faciale, Heat map

**Vidéo**

Compression	H.265+/H.265/H.264+/H.264
Nombre de Flux	3 flux
Résolution	1080p (1920 × 1080)/1,3 mégapixel (1280 × 960)/ 720p (1280 × 720)/D1 (704 × 576/704 × 480)/ CIF (352 × 288/352 × 240)
Fréquence d'image	Flux principal : 1080p/1,3 mégapixels/ 720p (1 à 50/60 ips) Sous-flux 1 : D1/CIF (1 à 25/30 ips) Sous-flux 2 : 1080P/1,3 Mpx/720P (de 1 à 25/30 ips)
Contrôle de Débit Binaire	CBR/VBR
Débit Binaire	H.265/H.264 : 448 K à 8 192 Kbps

Jour/Nuit	Auto (ICR) / couleur / noir et blanc
Compensation de Contre-jour	BLC/HLC/WDR (120 dB)
Balance des Blancs	Automatique, suivi automatique de la balance des blancs (ATW), intérieur, extérieur, manuel
Contrôle de Gain	Automatique/manuel
Réduction du Bruit	Réduction avancée du bruit numérique (DNR 2D/3D)
Détection de Mouvement	Prise en charge
Région d'Intérêt	Prise en charge
Stabilisation Électronique de l'image (EIS)	Prise en charge
Désembuage	Prise en charge
Zoom Numérique	x 16
Rotation	180°
Masquage de Zones Privatives	Jusqu'à 24 zones

**Audio**

Compression	G.711a/G.711Mu/AAC/G.722/G.726/G.729/ MPEG2-L2
-------------	---

**Réseau**

Ethernet	RJ-45 (10 Base-T/100 Base-TX)
Protocoles	IPv4/IPv6, HTTP, HTTPS, SSL, TCP/IP, UDP, UPnP, ICMP, IGMP, SNMP, RTSP, RTP, SMTP, NTP, DHCP, DNS, PPPoE, DDNS, FTP, Filtre IP, QoS, Bonjour, 802.1x
Interopérabilité	Profil ONVIF S&G, API
Méthode de Transmission	Monodiffusion/Multidiffusion
Nb. d'accès Utilisateur Max.	20 utilisateurs
Stockage Périphérique	Stockage en réseau NAS, ordinateur local pour l'enregistrement instantané, carte micro SD de 256 Go
Visionneuse Web	IE, Chrome, Firefox, Safari
VMS	Smart PSS, DSS, DMSS
Smartphone	IOS, Android

**Certifications**

Certifications	CE : EN55032/EN55024/EN50130-4 FCC : Partie 15, sous-partie B, ANSI C63.4-2014
----------------	---

**Interface**

Interface Vidéo	1 port (BNC, 1,0 V c-c, 75 Ω)
RS485	1
E/S Audio	1/1
E/S d'alarme	2/2

**Électrique**

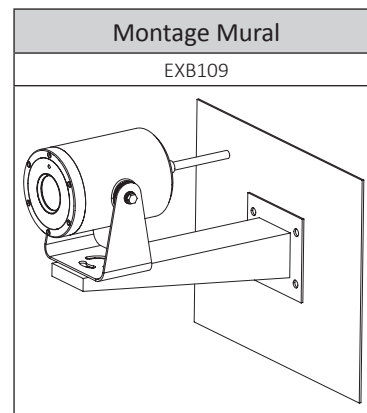
Alimentation Électrique	24 V CA (en option)/12 V CC (en option)/ PoE+ (802.3at)
Consommation Électrique	10 W, 25 W (chauffage et IR activé)

**Conditions Environnementales**

Conditions de Fonctionnement	De -40°C à 70°C (de -40°F à +158°F)/ Humidité résiduelle inférieure à 95 %
Indice de Protection IP	IP68
Anti-vandalisme	S.O.

**Construction**

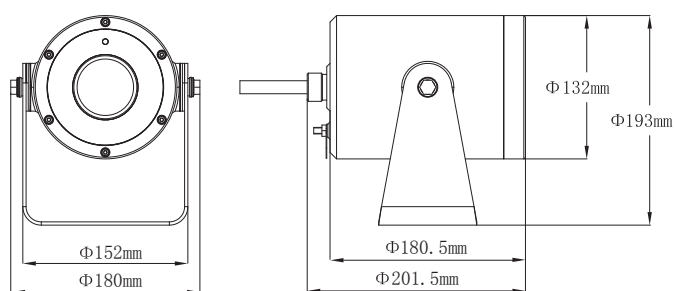
Boîtier	Acier inoxydable 316L
Dimensions	Ø 180 mm × 193 mm × 201,5 mm
Poids Net	6 kg (13,2 livres)
Poids Brut	7,3 kg (16,09 livres)



**Informations de Commande**

Type	Numéro de Référence	Description
Caméra PTZ 2 Mpx	DH-SDZW2030U-SL	Caméra Réseau IR Anticorrosion x30 2 Mpx, Plage Dynamique Étendue (WDR), PAL
	DH-SDZW2030UN-SL	Caméra Réseau IR Anticorrosion x30 2 Mpx, Plage Dynamique Étendue (WDR), NTSC
Accessoires	EXB109	Montage Mural
	24 V CA/3 A	Adaptateur secteur
	12 V CC/3 A	Adaptateur secteur

**Dimensions (mm)**



**Accessoires**

Optionnel :



EXB109  
Montage Mural



24 V CA/3 A  
Adaptateur secteur



12 V CC/3 A  
Adaptateur secteur