

DH-TPC-BF2221

Mini caméra hybride réseau thermique



- Technologie de capteur thermique non refroidi VOx 256x192
- Objectif athermalisé, sans mise au point
- CMOS 1/2,8" 2 mégapixels à balayage progressif
- Prend en charge le ROI, la détection de mouvement et les palettes de couleurs
- Liaison d'alarme intelligente avec éclairage blanc et haut-parleur
- Supporte détection d'incendie et alarme
- 2 entrées d'alarme/2 sorties d'alarme intégrées
- Mémoire microSD, IP67, PoE/ePoE



Vue d'ensemble du Système

Dotée d'une caméra fixe à double objectif, cette série offre une solution tout-en-un de capture de vidéo surveillance pour les applications en intérieur et en extérieur. Grâce à la technologie thermique et de lumière visible, la caméra est la solution parfaite pour les applications de surveillance de zones petites et sombres. La série associe une caméra thermique destinée à la surveillance en obscurité totale à une caméra visible à IR intelligent pour la confirmation des détails.

Fonctions

Technologie Vox non Refroidie

Les caméras thermiques Dahua utilisent la technologie des capteurs Vox non refroidis. En raison de leur petite taille et de leurs bonnes performances, ils constituent une solution rentable en matière de sécurité thermique.

Haute Sensibilité

La forte sensibilité thermique (< 50 mK) permet aux caméras de capturer davantage de détails visuels et d'informations sur les écarts de température.

Détection d'incendie et Alarme

Grâce à sa fonction intégrée de détection d'incendie, la caméra thermique a la capacité de détecter un incendie à une longue distance parce qu'elle est sensible à la température, de sorte que sa précision de détection des incendies est plus grande que celle des caméras à lumière visible.

Liaison d'alarme intelligente

Lorsqu'un événement anormal est détecté par le canal thermique ou le canal de lumière visible, l'éclairage blanc et le haut-parleur sont activés pour émettre une invite sonore ou visuelle, puis enregistrer la vidéo et

capturer un instantané. L'éclairage blanc et le contenu du message émis par le haut-parleur sont configurables.

Système de Vidéo Intelligente (IVS)

Grâce à la fonction d'analyse vidéo intelligente intégrée, la caméra peut détecter et analyser des objets en mouvement, ce qui améliore la vidéosurveillance. La caméra offre des fonctions avancées standard en option, permettant de détecter le comportement de nombreux objets tels qu'objets abandonnés ou manquants. Le système IVS prend également en charge l'analyse de fils-pièges, permettant aux caméras de détecter lorsqu'une ligne prédéfinie a été franchie.

Conditions Environnementales

Avec une plage de température allant de -30 °C à +60 °C, la caméra est conçue pour des environnements aux températures extrêmes. L'indice de protection IP67 certifie que la caméra a été soumise à des essais rigoureux d'immersion dans la poussière et l'eau et qu'elle est adaptée à des applications exigeantes en extérieur.

Protection

Avec sa tolérance de tension d'entrée de +/- 15 %, cette caméra est adaptée aux conditions les plus instables pour les applications en extérieur. Son indice de protection contre la foudre de 6 kV protège la caméra et sa structure contre les effets de la foudre.

Caractéristiques Techniques

Caméra Thermique

Capteur d'image	Microbolomètre VOx non Refroidi
Résolution en Pixels	256 (H) x 192 (V)
Taille des Pixels	12 um
Sensibilité thermique (NETD)	≤ 50 mK
Portée Spectrale	8 à 14 um
Réglage de l'image	Luminosité/Netteté/ROI/AGC/FFC/3D DNR
Palettes de Couleurs	18 (réel en blanc/réel en noir/Ironrow/Icefire/Fusion/Rainbow/Globow/Iconbow1/Iconbow2.etc)

Objectif Thermique

Type d'objectif	Fixe/F1.0	
Mise au Point	Athermalisée, sans mise au point	
Distance focale	3,5 mm	7 mm
Champ de Vision	H : 50,6°, V : 37,8°	H : 24°, V : 18°
Distance Utile ① Être Humain (1,8 m*0,5 m)	D : 146 m R : 38 m I : 19 m	D : 292 m R : 75 m I : 38 m
Distance Utile pour la Détection de véhicule (4,0 m*1,4 m)	D : 389 m R : 97 m I : 49 m	D : 778 m R : 194 m I : 97 m

Caméra Visible

Capteur d'image	CMOS de 1/2,8" et 2 Mpx	
Résolution en Pixels	1 920 (H) x 1 080 (V)	
Vitesse d'obturation Électronique	De 1/1 à 1/30 000 s	
Éclairage min.	Couleur : 0,005 lux ; noir et blanc : 0,0005 lux ; 0 lux (IR activé)	
Portée IR	35 m	50 m
Commande d'activation/ de Désactivation de l'IR	Auto/Manuel	
LEDs IR	1	

Objectif Visible

Distance focale	4 mm	8 mm
Ouverture Max.	F2.0	F1.9
Champ de Vision	H : 80°, V : 45°	H : 40°, V : 22°
Distance focale Minimale	0,2 m	

Vidéo

Compression	H.265/H.264M/H.264H/H.264B/MJPEG
Fréquence d'image	Flux Principal : 50 Hz : Thermique : 1280*960/1024*768/640*480/ 256*192 à 25 ips Visible : 1920*1080/1280*720/704*576 à 25 ips 60 Hz : Thermique : 1280*960/1024*768/640*480/ 256*192 à 30 ips Visible : 1920*1080/1280*720/704*480 à 30 ips Flux secondaire : 50 Hz : Thermique : 640*480/256*192 à 25 ips Visible : 704*576/352*288 à 25 ips 60 Hz : Thermique : 640*480/256*192 à 30 ips Visible : 704*480/352*240 à 30 ips
Contrôle de Débit Binaire	CBR/VBR
Débit Binaire	H.264 : 640 à 8 192Kbps
Jour/Nuit	Auto (ICR)/Couleur/Noir et Blanc
Mode BLC	BLC/HLC/DWDR
Balance des Blancs	Auto/Intérieur/Extérieur/Manuel, etc.
Réduction du Bruit	Réduction du bruit numérique (DNR 2D et 3D)
Détection de Mouvement	Activé/Désactivé (4 zones, Rectangulaires)
Région d'intérêt	Activé/Désactivé (4 zones)
Désembuage	Activé/Désactivé
Rotation	180°
Mode Miroir	Activé/Désactivé
Masquage de Zones Privatives	Activé/Désactivé (4 zones, Rectangulaires)

Audio

Compression	G.711a/G.711Mu/AAC/PCM
-------------	------------------------

Fonctions Avancées

Système de Vidéo Intelligente (IVS)	Franchissement de ligne, intrusion
Fonctions Intelligentes Avancées	Détection et alarme incendie, suivi de point chaud/froid, classification être humain/véhicule, détection de fumée

Réseau

Ethernet	RJ-45 (10/100Base-T)
Protocoles	HTTP, TCP, ARP, RTSP, RTP, UDP, RTCP, SMTP, FTP, DHCP, DNS, DDNS, PPPOE, IPv4/v6, SNMP, QoS, UPnP, NTP
Interopérabilité	Profil ONVIF S&G, API
Méthode de Transmission	Monodiffusion/Multidiffusion
Nb. d'accès Utilisateur Max.	20 utilisateurs

Stockage Périphérique	Micro SD (256 Go) Affichage de l'état de la mémoire (Normal / Erreur / Actif / Formatage / Verrouillage) Serveur de stockage en réseau (NAS) Ordinateur local pour l'enregistrement instantané
Visionneuse Web	>IE8, <Chrome42, <Firefox42, <Safari 10
VMS	Smart PSS, DSS
Smartphone	Android, IOS

Certifications

Certification	CE (EN 60950:2000) FCC (FCC Partie 15 sous-partie B)
---------------	---

Interface

Interface Vidéo	1 port (BNC)
Interface Audio	Entrée/sortie 1/1
RS-485	Prise en charge
Alarme	2 entrées/2 sorties

Données Électriques

Alimentation Électrique	12 V CC± 15 %/PoE/ePoE
Consommation Électrique	Max. 12 W

Conditions Environnementales

Conditions de Fonctionnement	De -30 °C à +60 °C (-22 °F à +140 °F)
Conditions de Stockage	De -40 °C à +70 °C (-40 °F à +158 °F)
Humidité Relative	≤ 95 %
Indice de Protection Contre les Infiltrations	IP67

Construction

Boîtier	Métal
Dimensions	279,9 mm × 103,8 mm × 95,8 mm (11,02" × 4,09" × 3,77")
Poids Net	1,4 kg (3,09 lb)
Poids Brut	1,9 kg (4,19 lb)

Remarque :

- ① Les valeurs de distance efficace sont les valeurs nominales et ne doit être utilisé que comme des estimations. Les valeurs exactes dépendent des différentes conditions environnementales.
- ② D : Portée de détection
- ③ R : Distance de reconnaissance
- ④ I : Distance d'identification

Informations de Commande

Type	Numéro de Référence	Description
DH-TPC-BF2221	DH-TPC-BF2221P-B3F4 DH-TPC-BF2221N-B3F4	Thermique : 256x192 objectif de 3,5 mm Visible : Objectif de 4 mm 2MP
	DH-TPC-BF2221P-B7F8 DH-TPC-BF2221N-B7F8	Thermique : 256x192 objectif de 7 mm Visible : Objectif de 8 mm 2 Mpx

Accessoires

Optionnel :

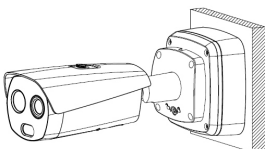
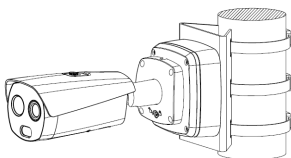


PFA121



PFA152-E

Type de Montage

Montage sur boîtier de raccordement	Montage sur poteau
PFA121	PFA121+PFA152-E
	

Dimensions (mm)

