

DH-TPC-BF5400

Caméra réseau thermique de type Bullet



- 400*300 Technologie de capteurs thermiques Vox sans refroidissement
- Objectif athermalized(thermique), sans mise au point
- Supporte détection d'incendie et alarme
- Différents objectifs optionnels (7,5/13/19/25/35 mm)
- 2/1 alarme entrée/sortie
- Mémoire microSD, IP67, PoE



Vue d'ensemble du Système

Comme une caméra avec objectif fixe, cette série offre une solution tout-en-un particulièrement bénéfique pour la surveillance vidéo longue distance dans les applications extérieures. Avec la technologie thermique, les capacités à longue portée de la caméra peuvent être utilisées même la nuit.

Fonctions

Technologie Vox non Refroidie

Les caméras thermiques Dahua utilisent la technologie des capteurs Vox non refroidis. Leur petite taille et leurs meilleures performances en font une solution rentable pour la sécurité thermique.

Haute Sensibilité

Une sensibilité thermique élevée (<40 mK) permet aux caméras de capturer plus de détails d'image et d'informations sur la différence de température.

Détection d'incendie et Alarme

Avec la fonctionnalité intégrée de détection d'incendie, la caméra a la capacité de détecter les incendies à longue distance. Parce que les caméras thermiques sont sensibles à la température, elles offrent une plus grande précision de détection d'incendie que les caméras standard, ce qui les rend particulièrement adaptées à des applications telles que la prévention des incendies de forêt.

Système de Vidéo Intelligente (IVS)

IVS est un algorithme d'analyse vidéo intégrée qui fournit des fonctions intelligentes pour surveiller une scène de violations Tripwire, détection d'intrusion et des objets abandonnés ou manquants. Une caméra avec IVS répond rapidement et avec précision aux événements de surveillance dans un domaine spécifique. d suivi intelligent.

Conditions Environnementales

Avec une plage de température allant de -40 °C à +60 °C (de -40 °F à +140 °F), la caméra est conçue pour des environnements aux températures extrêmes. L'indice de protection IP67 certifie que la caméra a été soumise à des essais rigoureux d'immersion dans la poussière et l'eau et qu'elle est adaptée à des applications exigeantes en extérieur.

Protection

La caméra permet une tolérance de tension d'entrée $\pm 15\%$, adaptée aux conditions les plus instables pour les applications extérieures. Son système de résistance aux chocs électrostatiques de 6 kV protège la caméra ainsi que sa structure contre les effets de la foudre.

Caractéristiques Techniques

Caméra Thermique

| | |
|------------------------------|---|
| Capteur d'image | Microbolomètre VOx non Refroidi |
| Résolution en Pixels | 400 (H) x 300 (V) |
| Taille des Pixels | 17um |
| Sensibilité Thermique (NETD) | 40 mK à F1.0 |
| Portée Spectrale | 7 à 14um |
| Réglage de l'image | Luminosité/Netteté/ROI/AGC/FFC/3D DNR |
| Palettes de Couleurs | 14(Blanchaud/Noirchaud/rouille rouge/Glacefeu/Fusion/Arc en ciel/Globow/Icnobow1/Icnobow2, etc) |

Objectif Thermique

| | | | | | |
|--|--|---------------------------------------|---------------------------------------|---------------------------------------|---|
| Type d'objectif | Fixe | | | | |
| Mise au Point | Athermalized, sans mise au point | | | | |
| Distance focale | 7,5 mm | 13 mm | 19 mm | 25 mm | 35 mm |
| Champ de Vision | H : 52° V : 40° | H : 29,7° V : 22,3° | H : 20,4° V : 15,3° | H : 14,6° V : 11,6° | H : 10,4° V : 8,3° |
| Distance Efficace ^① Personne (1,8 m*0,5 m) | D ^② : 240 m R ^③ : 60 m I ^④ : 30 m | D : 450 m R : 110 m I : 60 m | D : 640 m R : 160 m I : 80 m | D : 1 000 m R : 250 m I : 125 m | D : 1 300 m R : 320 m I : 160 m |
| Distance Effective Véhicule (2,3 m x 2,3 m) | D : 720 m R : 180 m I : 90 m | D : 1 300 m R : 350 m I : 180 m | D : 2 000 m R : 500 m I : 250 m | D : 3 000 m R : 720 m I : 360 m | D : 4 000 m R : 1 000 m I : 500 m |

Vidéo

| | |
|---|--|
| Compression | H.264/MJPEG |
| Fréquence d'image | Flux Principal : 1 280 x 1 024 (par défaut)/ 720p à 1 à 25/30 ips Flux secondaire : 640 x 512 (par défaut)/ 320 x 256 à 1 à 25/30 ips |
| Contrôle de Débit Binaire | CBR/VBR |
| Débit Binaire | H.264 : 640 à 8 192Kbps |
| Détection de Mouvement | Activé/Désactivé (4 zones, Rectangulaires) |
| Région d'intérêt | Activé/Désactivé (4 zones) |
| Stabilisation Électronique de l'image (EIS) | Non Disponible |
| Zoom Numérique | x19 |
| Rotation | 180° |
| Mode Miroir | Activé/Désactivé |
| Masquage de Zones Privatives | Activé/Désactivé (4 zones, Rectangulaires) |

Audio

| | |
|-------------|--------------------|
| Compression | G.711a/G.711Mu/AAC |
|-------------|--------------------|

Fonctions Avancées

| | |
|-------------------------------------|--|
| Système de Vidéo Intelligente (IVS) | Franchissement de ligne, Intrusion, Objet Abandonné/Manquant |
| Fonctions Intelligentes Avancées | Détection d'incendie et alarme |

Réseau

| | |
|------------------------------|--|
| Ethernet | RJ-45 (10/100Base-T) |
| Protocoles | IPv4/IPv6, HTTP, HTTPS, SSL, TCP/IP, UDP, UPnP, ICMP, IGMP, SNMP, RTSP, RTP, SMTP, NTP, DHCP, DNS, PPPOE, DDNS, FTP, Filtre IP, QoS, Bonjour, 802.1x |
| Interopérabilité | ONVIF Profile S & G, PSIA, CGI |
| Méthode de Transmission | Monodiffusion/Multidiffusion |
| Nb. d'accès Utilisateur Max. | 10 Utilisateurs/20 Utilisateurs |
| Stockage Périphérique | Micro SD (256 Go) Affichage de l'état de la mémoire (Normal/Erreur/Active/Formatage en cours/Verrouillage), NAS (Stockage en réseau), PC local pour l'enregistrement instantané |
| Visionneuse Web | <IE11, <Chrome45, <Firefox52 |
| VMS | SmartPSS, DSS |
| Smartphone | Android, ios |

Certifications

| | |
|---------------|--|
| Certification | CE (EN 60950 : 2000) FCC (FCC Section 15 Sous-section B) |
|---------------|--|

Interface

| | |
|-----------------|--|
| Interface Vidéo | 1,0 Vp-p/75Ω, PAL/NTSC (HDCVI en option) |
| Interface Audio | 1 entrées/1 sortie |
| RS-485 | 1 |
| Alarme | 2 entrées/1 sortie |

Données Électriques

| | |
|-------------------------|---------------------|
| Alimentation Électrique | CA 24 V/CC 12 V/PoE |
| Consommation Électrique | 9,6 W max. |

Conditions Environnementales

| | |
|---|--|
| Conditions de Fonctionnement | De -40 °C à +60 °C (de -40 °F à +140 °F)/ Humidité résiduelle inférieure à 95 % * Le démarrage doit être effectué à une température supérieure à -40 °C (-40 °F) |
| Conditions de Stockage | De -40 °C à +70 °C (de -40 °F à +158 °F)/ Humidité résiduelle inférieure à 95 % |
| Indice de Protection Contre les Infiltrations | IP67 |

Construction

| | |
|------------|--|
| Boîtier | Métal |
| Dimensions | 291 mm x 103 mm x 97 mm (11,46" x 4,06" x 3,82") |
| Poids Net | 1,5 kg (3,31 livres) |
| Poids Brut | 1,9 kg (4,19 livres) |

Remarque :

① Les valeurs de distance efficace sont les valeurs nominales et ne doit être utilisé que comme des estimations. Les valeurs exactes dépendent des différentes conditions.

② D : Portée de détection

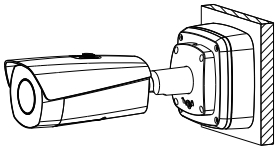
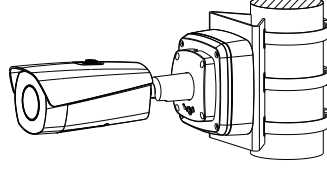
③ R : Distance de reconnaissance

④ I : Distance d'identification

Informations de Commande

| Type | Numéro de Référence | Description |
|---------------|--|--|
| DH-TPC-BF5400 | DH-TPC-BF5400P-B7 DH-TPC-BF5400N-B7 | Thermique : 400 x 300 objectif 7,5 mm |
| | DH-TPC-BF5400P-B13 DH-TPC-BF5400N-B13 | Thermique : 400 x 300 objectif 13 mm |
| | DH-TPC-BF5400P-B19 DH-TPC-BF5400N-B19 | Thermique : 400 x 300 objectif 19 mm |
| | DH-TPC-BF5400P-B25 DH-TPC-BF5400N-B25 | Thermique : 400 x 300 objectif 25 mm |
| | DH-TPC-BF5400P-B35 DH-TPC-BF5400N-B35 | Thermique : 400 x 300 objectif 35 mm |

Type de Montage

| Montage sur boîtier de raccordement | Montage sur poteau |
|--|---|
| PFA121 | PFA121+PFA152-E |
|  |  |

Accessoires

Optionnel :



PFA121

Boîte de raccordement



PFA152-E

Montage sur poteau

Dimensions (en mm)

