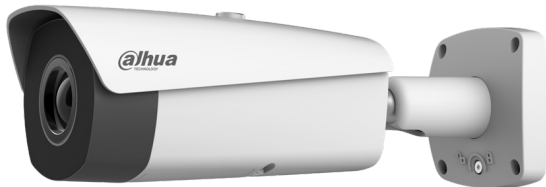


DH-TPC-BF5600-T

Caméra réseau thermique de type Bullet



- Technologie de capteur thermique non refroidie VOX 640x512
- Objectif athermalized(thermique), sans mise au point
- Mesure de la température de soutien
- Supporte détection d'incendie et alarme
- Différents objectifs optionnels (9/13/19/25/35 mm)
- 2/1 alarme entrée/sortie
- Mémoire microSD, IP67, PoE



Vue d'ensemble du Système

Comme une caméra avec objectif fixe, cette série offre une solution tout-en-un particulièrement bénéfique pour la surveillance vidéo longue distance dans les applications extérieures. Avec la technologie thermique, les capacités à longue portée de la caméra peuvent être utilisées même la nuit.

Fonctions

Technologie Vox non Refroidie

Les caméras thermiques Dahua utilisent la technologie des capteurs Vox non refroidis. Leur petite taille et leurs meilleures performances en font une solution rentable pour la sécurité thermique.

Haute Sensibilité

Une sensibilité thermique élevée (<40 mK) permet aux caméras de capturer plus de détails d'image et d'informations sur la différence de température.

Détection d'incendie et Alarme

Avec la fonctionnalité intégrée de détection d'incendie, la caméra a la capacité de détecter les incendies à longue distance. Parce que les caméras thermiques sont sensibles à la température, elles offrent une plus grande précision de détection d'incendie que les caméras standard, ce qui les rend particulièrement adaptées à des applications telles que la prévention des incendies de forêt.

Mesure de Température

Les caméras thermiques Dahua (modèles-T) offrent une fonctionnalité de surveillance de température à distance avec la possibilité de régler

les alarmes de seuil de température. Les températures des objets peuvent être surveillées de jour ou de nuit, ce qui les rend idéales pour une utilisation dans des centrales électriques ou des applications d'extraction d'huile où une surchauffe peut être dangereuse. Lorsque la température dépasse le seuil défini, une alarme est déclenchée. La plage de température est comprise entre -40 °C et 550 °C (-40 °F à 1022 °F).

Système de Vidéo Intelligente (IVS)

IVS est un algorithme d'analyse vidéo intégrée qui fournit des fonctions intelligentes pour surveiller une scène de violations Tripwire, détection d'intrusion et des objets abandonnés ou manquants. Une caméra avec IVS répond rapidement et avec précision aux événements de surveillance dans un domaine spécifique. d suivi intelligent.

Conditions Environnementales

Avec une plage de température allant de -40 °C à +60 °C (de -40 °F à +140 °F), la caméra est conçue pour des environnements aux températures extrêmes. L'indice de protection IP67 certifie que la caméra a été soumise à des essais rigoureux d'immersion dans la poussière et l'eau et qu'elle est adaptée à des applications exigeantes en extérieur.

Protection

La caméra permet une tolérance de tension d'entrée $\pm 15\%$, adaptée aux conditions les plus instables pour les applications extérieures. Son système de résistance aux chocs électrostatiques de 6 kV protège la caméra ainsi que sa structure contre les effets de la foudre.

Caractéristiques Techniques

Caméra Thermique

Capteur d'image	Microbolomètre VOx non Refroidi
Résolution en Pixels	640 (H) x 512 (V)
Taille des Pixels	17um
Sensibilité Thermique (NETD)	<40 mK à F1.0
Portée Spectrale	7 à 14um
Réglage de l'image	Luminosité/Netteté/ROI/AGC/FFC/3D DNR
Palettes de Couleurs	14(Whitehot/Blackhot/Ironrow/Icefire/ Fusion/Rainbow/Globow/Iconbow1/ Iconbow2 .etc)

Objectif Thermique

Type d'objectif	Fixe				
Mise au Point	Athermalized, sans mise au point				
Distance focale	9 mm	13 mm	19 mm	25 mm	35 mm
Champ de Vision	H : 69° V : 56°	H : 45° V : 37°	H : 32° V : 26°	H : 25° V : 20°	H : 18° V : 14°
Distance Effective ^① Personne (1,8 m*0,5 m)	D ② : 290 m R ③ : 70 m I ④ : 40 m	D : 450 m R : 110 m I : 60 m	D : 640 m R : 160 m I : 80 m	D : 1 000 m R : 250 m I : 125 m	D : 1 300 m R : 320 m I : 160 m
Distance Effective Véhicule (2,3 m x 2,3 m)	D : 880 m R : 220 m I : 110 m	D : 1 300 m R : 350 m I : 180 m	D : 2 000 m R : 500 m I : 250 m	D : 3 000 m R : 720 m I : 360 m	D : 4 000 m R : 1 000 m I : 500 m

Vidéo

Compression	H.264/MJPEG
Fréquence d'image	Flux Principal : 1 280 x 1 024 (par défaut)/720p à 1 à 25/30 ips Flux Secondaire : 640 x 512 (par défaut)/320 x 256 à 1 à 25/30 ips
Contrôle de Débit Binaire	CBR/VBR
Débit Binaire	H.264 : 640 à 8 192Kbps
Détection de Mouvement	Activé/Désactivé (4 zones, Rectangulaires)
Région d'Intérêt	Activé/Désactivé (4 zones)
Stabilisation Électronique de l'Image (EIS)	Non Disponible
Zoom Numérique	x 24
Rotation	180°
Mode Miroir	Activé/Désactivé
Masquage de Zones Privatives	Activé/Désactivé (4 zones, Rectangulaires)

Mesure de Température

Plage de Mesure	Faible gain : de -40 °C à +550 °C Gain élevé : de -40 °C à +160 °C
Précision de Mesure	Max (± 2 °C, ± 2%)
Mode de Mesure	Point/Ligne/Zone
Règle de Mesure	Point : 12 Ligne : 12 Zone : 12 Supporte 12 règles simultanément

Audio

Compression	G.711a/G.711Mu/AAC
-------------	--------------------

Fonctions Avancées

Système de Vidéo Intelligente (IVS)	Franchissement de ligne, Intrusion, Objet Abandonné/Manquant
Fonctions Intelligentes Avancées	Détection d'incendie et alarme

Réseau

Ethernet	RJ-45 (10/100Base-T)
Protocoles	IPv4/IPv6, HTTP, HTTPS, SSL, TCP/IP, UDP, UPnP, ICMP, IGMP, SNMP, RTSP, RTP, SMTP, NTP, DHCP, DNS, PPPOE, DDNS, FTP, Filtre IP, QoS, Bonjour, 802.1x
Interopérabilité	ONVIF Profile S & G, PSIA, CGI
Méthode de Transmission	Monodiffusion/Multidiffusion
Nb. d'accès Utilisateur Max.	10 Utilisateurs/20 Utilisateurs
Stockage Périphérique	micro SD (128 Go) Affichage de l'état de la mémoire (Normal / Erreur / Actif / Formatage / Verrouillage), NAS (stockage réseau), ordinateur local pour enregistrement instantané
Visionneuse Web	<IE11, <Chrome45, <Firefox52
VMS	Smart PSS, DSS
Smartphone	Android, ios

Certifications

Certification	CE (EN 60950:2000) FCC (FCC Partie 15 sous-partie B)
---------------	--

Interface

Interface Vidéo	1,0 Vp-p/75Ω, PAL/NTSC (HDCVI en option)
Interface Audio	1 Entrée
RS-485	Non Disponible
Alarme	2 entrées/1 sortie

Données Électriques

Alimentation Électrique	CA 24 V/CC 12 V/PoE
Consommation Électrique	7 W max.

Conditions Environnementales

Conditions de Fonctionnement	De -40 °C à +60 °C (de -40 °F à +140 °F)/ Humidité résiduelle inférieure à 95 % * Le démarrage doit être effectué à une température supérieure à -40 °C (-40 °F)
Conditions de Stockage	De -40 °C à +70 °C (de -40 °F à +158 °F)/ Humidité résiduelle inférieure à 95 %
Indice de Protection Contre les Infiltrations	IP67

Construction

Boîtier	Métal
Dimensions	291 mm × 103 mm × 97 mm (11,46" × 4,06" × 3,82")
Poids Net	1,37 kg (3,02 livres)
Poids Brut	1,7 kg (3,75 livres)

Remarque :

- ① Les valeurs de distance efficace sont les valeurs nominales et ne doit être utilisé que comme des estimations. Les valeurs exactes dépendent des différentes conditions.
- ② D : Portée de détection
- ③ R : Distance de reconnaissance
- ④ I : Distance d'identification

Informations de Commande

Type	Numéro de Référence	Description
DH-TPC-BF5600-T	DH-TPC-BF5600P-TA9 DH-TPC-BF5600N-TA9	Thermique : Objectif 640x512 9 mm Mesure de température
	DH-TPC-BF5600P-TA13 DH-TPC-BF5600N-TA13	Thermique : Objectif 640x512 13 mm Mesure de température
	DH-TPC-BF5600P-TA19 DH-TPC-BF5600N-TA19	Thermique : Objectif 640x512 19 mm Mesure de température
	DH-TPC-BF5600P-TA25 DH-TPC-BF5600N-TA25	Thermique : Objectif 640x512 25 mm Mesure de température
	DH-TPC-BF5600P-TA35 DH-TPC-BF5600N-TA35	Thermique : Objectif 640x512 35 mm Mesure de température

Accessoires

Optionnel :

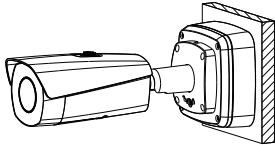
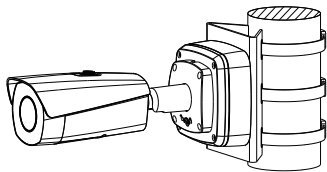


PFA121
Boîte de raccordement



PFA152-E
Montage sur poteau

Type de Montage

Montage sur boîtier de raccordement	Montage sur poteau
PFA121	PFA121 + PFA152-E
	

Dimensions (en mm)

