

DH-TPC-BF5601-T

Caméra réseau thermique de type Bullet



- Technologie de capteur thermique non refroidie VOX 640x512
- Objectif athermalisé, sans mise au point
- Supporte détection d'incendie et alarme
- Différents choix d'objectifs (7,5/13/25 mm)
- 2 entrées/2 sorties d'alarme
- Mémoire microSD, IP67, PoE, ePoE



Vue d'ensemble du Système

Comme caméra à objectif fixe, cette série offre une solution tout-en-un particulièrement adaptée pour la surveillance vidéo longue distance dans les applications extérieures. Avec la technologie thermique, les capacités à longue portée de la caméra peuvent être utilisées de jour comme de nuit.

Fonctions

Technologie Vox non Refroidie

Les caméras thermiques Dahua utilisent la technologie des capteurs Vox non refroidis. Leur petite taille et leurs meilleures performances en font une solution rentable pour la sécurité thermique.

Haute Sensibilité

Une sensibilité thermique élevée (<40 mK) permet aux caméras de capturer plus de détails d'image et d'informations sur la différence de température.

Détection d'incendie et Alarme

Avec la fonctionnalité intégrée de détection d'incendie, la caméra a la capacité de détecter les incendies à longue distance. Parce que les caméras thermiques sont sensibles à la température, elles offrent une plus grande précision de détection d'incendie que les caméras standard, ce qui les rend particulièrement adaptées à des applications telles que la prévention des incendies de forêt.

Mesure de température

Les caméras thermiques Dahua (modèles -T) fournissent une fonctionnalité de surveillance de la température à distance avec la possibilité de définir des alarmes de seuil de température. Les températures des objets peuvent être surveillées de jour ou de nuit, ce qui les rend idéales pour une utilisation dans les installations de centrales électriques ou d'extraction d'huile où une surchauffe peut être dangereuse. Lorsque la température dépasse le seuil défini, une alarme est déclenchée. La plage de température est comprise entre -20 ° C et 550 ° C.

Système de Vidéo Intelligent (IVS)

L'IVS est un ensemble d'algorithmes d'analyse vidéo intégré qui fournit des fonctions de détection de franchissement de ligne, d'intrusion et d'objets abandonnés ou manquants. Une caméra avec IVS répond en temps réel et avec précision aux événements de l'image.

Conditions Environnementales

Avec une plage de température allant de -40 ° C à +70 ° C (de -40 ° F à +158 ° F), la caméra est conçue pour des environnements aux températures extrêmes. L'indice de protection IP67 certifie que la caméra a été soumise à des essais rigoureux d'immersion dans la poussière et l'eau et qu'elle est adaptée à des applications exigeantes en extérieur.

Protection

La caméra permet une tolérance de tension d'entrée $\pm 15\%$, adaptée aux conditions les plus instables pour les applications extérieures. Son système de résistance aux chocs électrostatiques de 6 kV protège la caméra ainsi que sa structure contre les effets de la foudre.

Caractéristiques Techniques

Caméra Thermique

Capteur d'image	Microbolomètre VOx non Refroidi
Résolution en Pixels	640(H)x512(V)
Taille des Pixels	17um
Sensibilité Thermique (NETD)	<40mK@f/1.0
Portée Spectrale	8 à 14um
Réglage de l'image	Luminosité/Netteté/ROI/AGC/FFC/3D DNR
Palettes de Couleurs	18 (réel en blanc/réel en noir/Ironrow/Icefire/Fusion/Rainbow/Globow/Iconbow1/Iconbow2.etc)

Objectif Thermique

Type d'objectif	Fixed/F1.0		
Mise au Point	Athermalisée, sans mise au point		
Distance focale	7,5mm	13mm	25mm
Champ de Vision	H: 91,2° V: 70,3°	H: 48,9° V: 38,8°	H: 24,6° V: 19,8°
Distance Utile ① Manuel (1,8 m*0,5 m)	D②: 221m R③: 57m I④: 28m	D: 382m R: 98m I: 49m	D: 735m R: 189m I: 95m
Distance Utile Pour la Détection de Véhicule (4 m*1,4 m)	D: 490m R: 126m I: 63m	D: 850m R: 219m I: 109m	D: 1634m R: 420m I: 210m

Vidéo

Compression	H.265/H.264/MJPEG
Fréquence d'image	Flux Principal : Thermique : 1280x1024/720P/640x512 à 25/30 ips Flux secondaire : Thermique : 640 x 512 / 320 x 256 à 25/30 ips
Contrôle de Débit Binaire	CBR/VBR
Débit Binaire	H.264:1280 à 6144Kbps H.265: 768 à 4096Kbps
Détection de Mouvement	Activé/Désactivé (4 zones, Rectangulaires)
Région d'intérêt	Activé/Désactivé (4 zones)
Stabilisation Électronique de l'image (EIS)	Non Disponible
Zoom Numérique	4x
Rotation	180°
Mode Miroir	Activé/Désactivé
Masquage de Zones Privatives	Activé/Désactivé (4 zones, Rectangulaires)

Mesure de température

Plage de Mesure	Low Gain: 0°C à +550°C High Gain: -20°C à +150°C
Précision de Mesure	Max (±2°C, ±2%)
Mode de Mesure	Point/Ligne/Zone
Règle de Mesure	Point : 12 Ligne : 12 Zone : 12 Supporte 12 règles simultanément

Audio

Compression	G.711A/G.711Mu/AAC/PCM
-------------	------------------------

Fonctions Avancées

IVS	Franchissement de ligne, intrusion
Fonctions Intelligentes Avancées	Détection d'incendie et alarme incendie, suivi de point chaud/froid, classification être humain/véhicule

Réseau

Ethernet	RJ-45 (10/100Base-T)
Protocoles	IPv4/IPv6, HTTP, HTTPS, SSL, TCP/IP, UDP, UPnP, ICMP, IGMP, SNMP, RTSP, RTP, SMTP, NTP, DHCP, DNS, PPPOE, DDNS, FTP, filtre IP, QoS, Bonjour, 802.1x
Interopérabilité	ONVIF Profile S & G, API
Méthode de Transmission	Monodiffusion/Multidiffusion
Nb. d'accès Utilisateur Max.	10 Utilisateurs/20 Utilisateurs
Stockage Périphérique	MicroSD (256 Go) Affichage de l'état de la mémoire (Normal / Erreur / Actif / Formatage / Verrouillage), NAS (stockage réseau), ordinateur local pour enregistrement instantané
Visionneuse Web	>IE8, <Chrome42, <Firefox42
VMS	Smart PSS, DSS
Smart Phone	Android, iOS

Certifications

Certification	CE (EN 60950:2000) FCC (FCC Part 15 SubpartB)
---------------	---

Interface

Interface Vidéo	1 port(CVBS/BNC)
Interface Audio	1 entrée/1 sortie
RS485	Support
Alarme	2 entrées/2 sorties

Données Électriques

Alimentation Électrique	12 V CC/PoE/ePoE
Consommation Électrique	Max. 13W

Conditions Environnementales

Conditions de Fonctionnement	-40°C à +70°C (-40°F à +158°F)/Humidité résiduelle inférieure à 95 %* Le démarrage doit être effectué à une température supérieure à -40 °C (-40 °F)
Conditions de Stockage	-40°C à +70°C (-40°F à +158°F)/Humidité résiduelle inférieure à 95 %
Indice de Protection Contre les Infiltrations	IP67

Construction

Boîtier	Métal
Dimensions	291mm× 103mm× 97mm
Poids Net	1,5 kg (3,31 livres)
Poids Brut	1,9 kg (4,19 livres)

Remarque :

- ① Les valeurs de distance efficace sont les valeurs nominales et ne doit être utilisé que comme des estimations. Les valeurs exactes dépendent des différentes conditions environnementales.
 ② D : Portée de détection
 ③ R : Distance de reconnaissance
 ④ I : Distance d'identification

Informations de Commande

Type	Numéro de Référence	Description
DH-TPC-BF5601-T	DH-TPC-BF5601P-TB7 DH-TPC-BF5601N-TB7	Thermique : 640 x 512 objectif 7,5mm Temperature measurement
	DH-TPC-BF5601P-TB13 DH-TPC-BF5601N-TB13	Thermique : 640 x 512 objectif 13mm Temperature measurement
	DH-TPC-BF5601P-TB25 DH-TPC-BF5601N-TB25	Thermique : 640 x 512 objectif 25mm Temperature measurement

Accessoires

Optionnel :

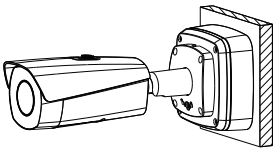
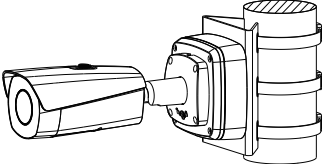


PFA121
Boîte de raccordement



PFA152-E
Montage sur poteau

Type de Montage

Montage sur boîtier de raccordement	Montage sur poteau
PFA121	PFA121+PFA152-E
	

Dimensions(en mm)

