

# DH-TPC-BF8421

Caméra Compacte Hybride Réseau Thermique



- Technologie de capteur thermique non refroidi VOx 400 x 300
- Lentille athermalisée (caméra thermique), sans mise au point
- Prend en charge le ROI, la détection de mouvement et les palettes de couleurs
- Supporte détection d'incendie et alarme
- 2 entrées d'alarme/2 sorties d'alarme intégrées
- Mémoire de Micro SD, IP67



## Vue d'ensemble du Système

Cette série de caméras compactes, caractérisée par un double objectif fixe, offre une solution tout-en-un particulièrement adaptée pour la vidéosurveillance longue distance dans les applications extérieures. Avec la technologie thermique et de lumière stellaire de Dahua, les capacités à longue portée de la caméra peuvent être utilisées même la nuit. La série associe une caméra thermique destinée à la surveillance en obscurité totale à une caméra à lumière stellaire et objectif motorisé la confirmation des détails de près.

## Fonctions

### Technologie Vox non Refroidie

Les caméras thermiques Dahua utilisent la technologie des capteurs Vox non refroidis. En raison de leur petite taille et de leurs bonnes performances, ils constituent une solution rentable en matière de sécurité thermique.

### Haute Sensibilité

La forte sensibilité thermique (< 40 mK) permet aux caméras de capturer davantage de détails visuels et d'informations sur les écarts de température.

## Détection d'incendie et Alarme

Grâce à sa fonction intégrée de détection d'incendie, la caméra thermique a la capacité de détecter un incendie à une longue distance parce qu'elle est sensible à la température, de sorte que sa précision de détection des incendies est plus grande que celle des caméras à lumière visible.

## Système de Vidéo Intelligent (IVS)

Grâce à la fonction d'analyse vidéo intelligente intégrée, la caméra peut détecter et analyser des objets en mouvement, ce qui améliore la vidéosurveillance. La caméra offre des fonctions avancées standard en option, permettant de détecter le comportement de nombreux objets tels qu'objets abandonnés ou manquants. Le système IVS prend également en charge l'analyse de fils-pièges, permettant aux caméras de détecter lorsqu'une ligne prédéfinie a été franchie.

## Conditions Environnementales

Avec une plage de température allant de -40 °C à +70 °C (de -40 °F à +158 °F), la caméra est conçue pour des environnements aux températures extrêmes. L'indice de protection IP67 certifie que la caméra a été soumise à des essais rigoureux d'immersion dans la poussière et l'eau et qu'elle est adaptée à des applications exigeantes en extérieur.

## Protection

Avec sa tolérance de tension d'entrée de +/- 15 %, cette caméra est adaptée aux conditions les plus instables pour les applications en extérieur. Son indice de protection contre la foudre de 6 kV protège la caméra et sa structure contre les effets de la foudre.

Caractéristiques Techniques				
Général				
Structure	Caméra compacte multicapteur			
Thermique				
Type de Détecteur	Détecteur à matrice à plan focal non refroidi à l'oxyde de vanadium			
Nombre de Pixels Effectifs	400 × 300			
Densité de Pixels	17 µm			
Portée Spectrale	8 à 14 µm			
Sensibilité Thermique (NETD)	≤ 40 mK			
Distance focale	25 mm ; 35 mm ; 50 mm ; 75 mm ; 100 mm			
Champ de Vision	25 mm : horizontal : 15,5°; vertical : 11,6° 35 mm : horizontal : 11,1°; vertical : 8,3° 50 mm : horizontal : 7,8°; vertical : 5,8° 75 mm : horizontal : 5,2°; vertical : 3,9° 100 mm : horizontal : 3,9°; vertical : 2,9°			
Mode Mise au Point	Manuel			
Ouverture	25 mm/35 mm/50 mm/75 mm : F1.0 100 mm : F1.4			
DRI	Objectif	Détecter	Reconnaître	Identifier
	25 mm	véhicule : 1 961 m (6 433,65 pieds) humain : 735 m (2 411,39 pieds)	véhicule : 490 m (1 607,60 pieds) humain : 189 m (620,07 pieds)	véhicule : 245 m (803,80 pieds) humain : 95 m (311,68 pieds)
	35 mm	véhicule : 2 745 m (9 005,80 pieds) humain : 1 029 m (3 375,94 pieds)	véhicule : 686 m (2 250,63 pieds) humain : 265 m (869,41 pieds)	véhicule : 343 m (1 125,31 pieds) humain : 132 m (433,07 pieds)
	50 mm	véhicule : 3 922 m (12 867,30 pieds) humain : 1 471 m (4 826,06 pieds)	véhicule : 980 m (3 215,18 pieds) humain : 378 m (1 240,14 pieds)	véhicule : 490 m (1 607,60 pieds) humain : 189 m (620,07 pieds)
	75 mm	véhicule : 5 882 m (19 297,67 pieds) humain : 2 206 m (7 237,44 pieds)	véhicule : 1 471 m (4 826,06 pieds) humain : 567 m (1 860,21 pieds)	véhicule : 735 m (2 411,39 pieds) humain : 284 m (931,74 pieds)
	100 mm	véhicule : 7 843 m (25 731,31 pieds) humain : 2 941 m (9 648,83 pieds)	véhicule : 1 961 m (6 433,65 pieds) humain : 756 m (2 480,28 pieds)	véhicule : 980 m (3 215,18 pieds) humain : 378 m (1 240,14 pieds)
Les valeurs DRI sont basées sur la référence : humain (1,8 m × 0,5 m) véhicule (4 m × 1,4 m)				
Amélioration des Détails Numériques (DDE)	Oui			
Contrôle de Gain Automatique (AGC)	Automatique ; manuel			
Réduction du Bruit	DNR 2D ; DNR 3D			
Palettes de Couleurs	18 modes de couleurs réglables tels que Blanc chaud/Noir chaud/Rouille rouge/Glace feu			
Visible				
Capteur d'image	CMOS 1/2,8"			
Nombre de Pixels Effectifs	1 920 × 1 080			
Résolution Max.	2 MP			
Définition Horizontale	≥ 1 083 lignes TV			
Éclairage Min.	Couleur : 0,005 lux à F1.6 ; noir et blanc : 0,00051 lux à F1.6 ; éclairage IR activé : 0 lux			
Contrôle de Gain Automatique (AGC)	Automatique ; manuel			
Réduction du Bruit	DNR 2D ; DNR 3D			

Rapport S/B	> 55 dB
Balance des Blancs	Automatique/manuel/intérieur/extérieur/suivi/lampe sodium/naturel/éclairage public
Désembuage électronique	Oui
Stabilisation Électronique de l'image (EIS)	Oui
Vitesse d'obturation Électronique	1/1 s à 1/100 000 s (automatique ou manuel)
BLC	Oui
WDR	Oui
HLC	Oui
Jour/Nuit	Auto (ICR)/Couleur/Noir et Blanc
Mode Mise au Point	Automatique ; semi-automatique ; manuel
Distance focale	3,95 mm à 177,7 mm
Champ de Vision	3,95 mm : horizontal : 70,3°; vertical : 43,3°; diagonal : 77,92° 177,7 mm : horizontal : 1,8°; vertical : 1,0°; diagonal : 2,06°
Distance DORI	D : 2 345 m (7 694 pieds) ; O : 938 m (3 077 pieds) ; R : 469 m (1 539 pieds) ; I : 234 m (768 pieds)
Distance focale Minimale	100 à 1 000 mm
Zoom Optique	x 45
Ouverture	F1.6 à F4.95
Contrôle de Lumière IR d'ambiance	Automatique ; manuel
Distance de Lumière d'ambiance	≥ 100 m
Audio et Vidéo	
Compression Vidéo	H.265 ; H.264M ; H.264H ; H.264B ; MJPEG
Résolution	Thermique : SXGA (1 280 × 1024)/(1 280 × 960)/720p (1 280 × 720)/400 × 300 Visible : 1080p (1920 × 1080)/720p (1280 × 720)/D1 (704 × 576/704 × 480)/CIF (352 × 288/ 352 × 240)
Fréquence d'images Vidéo	50 Hz : Flux principal (1 280 × 1 024 à 25 ips/1 280 × 960 à 25 ips/1 280 × 720 à 25 ips/400 × 300 à 25 ips), 1 280 × 960 à 25 ips par défaut ; flux secondaire (640 × 512 à 25 ips/640 × 480 à 25 ips/400 × 300 à 25 ips), 400 × 300 par défaut 60 Hz : Flux principal (1 280 × 1 024 à 30 ips/1 280 × 960 à 30 ips/1 280 × 720 à 30 ips/400 × 300 à 30 ips), 1 280 × 1 024 à 30 ips par défaut ; flux secondaire (640 × 512 à 30 ips/640 × 480 à 30 ips/400 × 300 à 30 ips), 400 × 300 par défaut
Compression Audio	G.711a ; G.711mu ; AAC ; PCM
Format d'Encodage de l'Image	JPEG
Fonction Générale	
Conversation Bidirectionnelle	Oui
Protocole Réseau	HTTP, TCP, ARP, RTSP, RTP, UDP, RTCP, SMTP, FTP, DHCP, DNS, DDNS, PPPoE, IPv4/v6, SNMP, QoS, UPnP, NTP
Région d'Intérêt (RoI)	Oui
Stockage Périphérique	FTP ; carte microSD (256 Go, branchement à chaud)
Interopérabilité	ONVIF ; CGI ; PSIA ; Dahua SDK

Navigateur	IE : IE 8 et ultérieure, et navigateur à noyau IE Google : 42 et ultérieure Firefox : 42 et ultérieure Safari : 10 et ultérieure
Utilisateur/Hôte	20 canaux max. (largeur de bande totale de 64 MHz)
Sécurité	Autorisation par nom d'utilisateur et mot de passe ; adresse MAC fixe ; chiffrement par HTTPS ; IEEE 802.1x ; contrôle d'accès réseau
Gestion des Utilisateurs	Un maximum de 20 utilisateurs est pris en charge et les utilisateurs sont classifiés en deux groupes : administrateurs et utilisateurs.
Détection de Mauvais Fonctionnement	Déconnexion du réseau ; conflit d'adresses IP ; erreur de carte SD (état ou espace de stockage) ;

## Événement Intelligent

Analyse IVS Générale	Franchissement de ligne/intrusion
----------------------	-----------------------------------

## Professionnel et Intelligent

Détection d'incendie	Oui
Suivi de Point Chaud/Froid	Suivi automatique du point le plus chaud et du point le plus froid dans l'image thermique
Analyse IVS	Franchissement de ligne/intrusion

## Port

Réseau	1 port Ethernet 10/100 Mbit/s (RJ-45)
Entrée d'alarme	2 canaux
Sortie d'alarme	2 canaux
Entrée Audio	1 canaux
Sortie Audio	1 canaux
RS-485	1 canaux

## Alimentation

Alimentation Électrique	24 V CA/3 A ±15 %, 50/60 Hz, PoE+ (802.3 at)
Consommation Électrique	Consommation électrique de base : 16 W (24 V CA, éclairage LED éteint) Consommation électrique max. : 28 W (24 V CA, éclairage LED allumé)

## Conditions Ambiantes

Température de Fonctionnement	De -40 °C à 70 °C
Humidité de Fonctionnement	≤ 95 %
Auto-adaptatif	Chauffage automatique pour protéger la puce dans un environnement froid

## Caractéristiques Physiques

Indice de Protection	IP67, protection contre la surtension 6 kV, protection contre les décharges électrostatiques 8 kV (contact avec des objets), protection contre les décharges électrostatiques 15 kV (air)
Dimensions	435,6 x 248,4 x 373,5 mm (17,15 x 9,80 x 14,70 pouces)
Dimensions de l'Emballage	557 x 442 x 371 mm (22,00 x 17,40 x 14,61 pouces)
Poids Net	< 9 kg (< 19,84 livres)
Poids Brut	< 14 kg (< 30,86 livres)
Adaptateur d'alimentation	Fourni
Objectif	Fourni

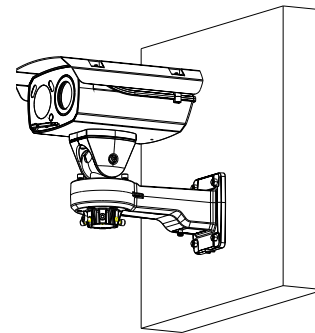
## Certification

Certifications	CE (EN 60950:2000) ; FCC (FCC Partie 15 Sous-partie B)
----------------	--

## Informations de Commande

Type	Numéro de Référence	Description
Caméra Compacte Hybride Réseau Thermique	DH-TPC-BF8421P/N-B25Z45	Thermique : Objectif de 25 mm 400 x 300 Visible : Objectif de 3,95 à 177,7 mm 2 Mpx
	DH-TPC-BF8421P/N-B35Z45	Thermique : Objectif de 35 mm 400 x 300 Visible : Objectif de 3,95 à 177,7 mm 2 Mpx
	DH-TPC-BF8421P/N-B50Z45	Thermique : Objectif de 50 mm 400 x 300 Visible : Objectif de 3,95 à 177,7 mm 2 Mpx
	DH-TPC-BF8421P/N-B75Z45	Thermique : Objectif de 75 mm 400 x 300 Visible : Objectif de 3,95 à 177,7 mm 2 Mpx
	DH-TPC-BF8421P/N-B100Z45	Thermique : Objectif de 100 mm 400 x 300 Visible : Objectif de 3,95 à 177,7 mm 2 Mpx

## Schéma d'installation (montage mural)



## Dimensions (mm)

