

DH-TPC-PT8620A

Caméra Panoramique et à Inclinaison hybride de Réseau Thermique



- Technologie de capteur thermique non refroidi VOx 640 x 512
- Objectif Athermalisé (thermique), sans mise au point
- CMOS Sony à balayage progressif de 1/1,9 pouce et de 2 mégapixels
- Puissant zoom optique x30
- Prend en charge la détection d'incendie et l'alarme
- Vitesse de panoramique 160°/s max., rotation de panoramique à 360° sans fin
- Jusqu'à 300 préreglages, 5 balayages automatiques, 8 tours, 5 motifs
- 7/2 entrées/sorties d'alarme
- Mémoire de Micro SD, IP67



Vue d'ensemble du Système

Dotée d'une caméra panoramique et à inclinaison à double objectif, cette série offre une solution tout-en-un particulièrement bénéfique pour la surveillance vidéo longue distance dans les applications extérieures. Avec la technologie thermique et de lumière stellaire de Dahua, les capacités à longue portée de la caméra peuvent être utilisées même la nuit. La série associe une caméra thermique destinée à la surveillance en obscurité totale à une caméra à lumière stellaire et objectif motorisé la confirmation des détails de près.

Fonctions

Technologie de Vox non Refroidi

Les caméras thermiques Dahua utilisent la technologie des capteurs Vox non refroidis. En raison de leur petite taille et de leurs bonnes performances, elles constituent une solution rentable en matière de sécurité thermique.

Forte Sensibilité

La forte sensibilité thermique (< 40 mK) permet aux caméras de capturer davantage de détails visuels et d'informations sur les écarts de température.

Détection d'incendie et Alarme

Grâce à sa fonction intégrée de détection d'incendie, la caméra a la capacité de détecter les incendies de très loin. Parce que les caméras thermiques sont sensibles à la température, elles offrent une meilleure précision en matière de détection d'incendie que les caméras standard, ce qui les rend particulièrement adaptées à des applications telles que la prévention des incendies de forêt.

Système de Vidéo Intelligente (IVS)

L'IVS est un algorithme d'analyse vidéo intégré qui offre des fonctions intelligentes de surveillance d'une scène en cas de violation Tripwire, de détection d'intrusion et de détection d'objets abandonnés ou disparus. Une caméra à IVS répond rapidement et précisément aux événements liés à la surveillance dans une zone donnée.

Suivi Automatique

La caméra prend en charge le suivi automatique. L'action de suivi peut être déclenchée manuellement ou automatiquement par des règles définies. Une fois les règles déclenchées, la caméra peut zoomer et suivre automatiquement la cible définie.

Conditions Environnementales

Avec une plage de température allant de -40 °C à +70 °C (de -40 °F à +158 °F), la caméra est conçue pour des environnements aux températures extrêmes. L'indice de protection IP67 certifie que la caméra a été soumise à des essais rigoureux d'immersion dans la poussière et l'eau et qu'elle est adaptée à des applications exigeantes en extérieur. L'essuie-glace intégré procure en permanence une visibilité nette pour les environnements exposés à la pluie, au grésil, à la neige et au brouillard.

Protection

La caméra permet une tolérance de tension d'entrée $\pm 15\%$, adaptée aux conditions les plus instables pour les applications extérieures. Son indice de protection contre la foudre de 6 kV fournit une protection efficace contre la foudre à la caméra et à sa structure.

Caractéristiques Techniques

Caméra Thermique

Capteur d'image	Microbolomètre Vox non refroidi
Résolution en Pixels	640 (H) x 512 (V)
Taille des Pixels	17 um
Sensibilité Thermique (NETD)	<40 mK à F1.0
Gamme Spectrale	7~14 um
Réglage de l'image	Luminosité/netteté/ROI/AGC/FFC/3D DNR
Palettes de Couleurs	14 (réel en blanc/réel en noir/Ironrow/Icefire/Fusion/Rainbow/Globow/Iconbow1/Iconbow2.etc)

Lentille Thermique

Type d'objectif	Fixe		
Mise au Point	Athermalisé, sans mise au point		
Distance focale	35 mm	60 mm	100 mm
Champ de Vision	H : 25°, V : 20°	H : 10,4°, V : 8,3°	H : 6,2°, V : 5°
Distance Efficace ^① Man (1,8 m * 0,5 m)	D ^② : 1 300 m R ^③ : 320 m I ^④ : 160 m	D : 2 000 m R : 510 m I : 260 m	D : 3 000 m R : 750 m I : 380 m
Distance Effective Véhicule : 2,3 m x 2,3 m	D : 4 000 m R : 1 000 m I : 500 m	D : 6 000 m R : 1 600 m I : 800 m	D : 8 800 m R : 2 300 m I : 1 200 m

Caméra Visible

Capteur d'image	CMOS Sony de 1/1,9 pouce
Résolution en Pixels	1944 (H) x 1092 (V)
Vitesse d'obturation Électronique	1/1 ~ 1/30 000 s
Éclairage Min.	0,001 Lux à F1.5 (Couleur) ; 0,0001 Lux à F1.5 (B/N)
Rapport S/B	Supérieur à 55 dB
Portée IR	150 m (492 pieds)
Commande d'activation/ Désactivation de l'IR	Auto/Manuel
LED IR	9

Objectif Visible

Distance focale	6 à 180 mm
Ouverture Max.	F1.5 à F4.3
Champ de Vision	H : 59°~2,4°
Zoom Optique	x30
Mise au Point	Auto/Manuel
Distance focale Minimale	100 mm à 1 000 mm (0,33 à 3,28 pieds)

PTZ

Angle de Panoramique/ d'inclinaison	Panoramique : 0° à 360° sans fin, inclinaison : -40°~90°
Contrôle de Vitesse Manuel	Panoramique : de 0,1°/s à 160°/s, inclinaison : de 0,1°/s à 60°/s

Vitesse PTZ Prédéfinie	Panoramique : de 0,1°/s à 160°/s, inclinaison : de 0,1°/s à 60°/s
Préréglage	300
Mode PTZ	5 balayages automatiques, 8 tours, 5 modèles, effet panoramique automatique
Réglage de la Vitesse	Adaptation de la longueur de focale et de la vitesse à l'usage humain
Action à la Mise en Route	Restauration automatique de l'état de l'objectif et de la position PTZ précédente en cas de panne électrique
Mouvement au Ralenti	Activation de préréglage/balayage/tour/motif si aucune commande n'est définie dans le délai imparti
Protocoles	DH-SD, Pelco-P/D (Reconnaissance automatique)

Vidéo

Compression	H.264/MJPEG
Fréquence d'image	Flux principal : Thermique : 1 280 x 1 024 (par défaut)/ 720P à 1 à 25/30 ips Visible : 1 080P (par défaut)/ 720P à 1 à 25/30 ips Flux secondaire : Thermique : 640 x 512 (par défaut)/ 320 x 256 à 1~25/30 ips Visible : CIF (par défaut)/D1 à 1~25/30 ips
Contrôle de Débit Binaire	CBR/VBR
Débit Binaire	H.264 : 640 à 8 192 Kbps
Jour/Nuit	Auto (ICR)/Couleur/Noir et blanc
Mode BLC	Compensation de contre-jour (BLC)/Compensation de lumière vive (HLC)/Plage dynamique étendue (WDR)
Balance des Blancs	Auto/ATW/Intérieur/Extérieur/Manuel
Réduction du Bruit	3D DNR
Détection de Mouvement	Activé/Désactivé (4 zones rectangulaires)
Région d'intérêt	Activé/Désactivé (4 zones)
Stabilisation Électronique de l'image (EIS)	NA
Désembuage	Activé/Désactivé
Zoom Numérique	24x
Rotation	180°
Mode Miroir	Activé/Désactivé
Masquage de Zones Privatives	Activé/Désactivé (4 zones rectangulaires)

Audio

Compression	G.711A/G.711Mu/AAC
-------------	--------------------

Fonctions Avancées

Système de Vidéo Intelligente (IVS)	Franchissement de ligne, Intrusion, Objet abandonné/manquant
Fonctions Intelligentes Avancées	Détection d'incendie et alarme ; suivi automatique
Mode d'activation de Poursuite	Manuel/automatique (alarme déclenchée)
Événement Déclencheur de Poursuite	Ciblage, zoom, poursuite, enregistrement, instantané, alarme, etc.

Réseau

Ethernet	RJ-45 (10/100Base-T)
Protocoles	IPv4/IPv6, HTTP, HTTPS, SSL, TCP/IP, UDP, UPnP, ICMP, IGMP, SNMP, RTSP, RTP, SMTP, NTP, DHCP, DNS, PPPOE, DDNS, FTP, Filtre IP, QoS, Bonjour, 802.1x
Interopérabilité	Profil ONVIF S & G, PSIA, CGI
Méthode de Diffusion en Continu	Monodiffusion/Multidiffusion
Nb. d'accès Utilisateur Max.	10 utilisateurs/20 utilisateurs
Stockage Périphérique	Micro SD (128 Go) Affichage de l'état de la mémoire (Normal/Erreur/Active/Formatage en cours/Verrouillage), NAS (Stockage en réseau), PC local pour l'enregistrement instantané
Visionneuse Web	< IE11, < Chrome45, < Firefox52
VMS	Smart PSS, DSS
Smartphone	Android, IOS

Certifications

Certification	CE (EN 60950 : 2000) FCC (FCC section 15, sous-section B)
---------------	---

Interface

Interface Vidéo	1.0Vp-p/75 Ω, PAL/NTSC (HDCVI en option)
Interface Audio	Entrée/sortie 1 entrée/1 sortie
RS-485	Pris en charge
Alarme	7 entrées/2 sortie

Données Électriques

Alimentation Électrique	24 VCA ± 15 %
Consommation Électrique	70 W max (24 VCA, chauffage activé)

Conditions Environnementales

Conditions de Fonctionnement	De -40 °C à +70 °C (de -40 °F à +158 °F)/ Humidité résiduelle inférieure à 95 % * Le démarrage doit être effectué à une température supérieure à -40 °C (-40 °F)
Conditions de Stockage	-40 à +70 °C (-40 à +158 °F)/ Humidité résiduelle inférieure à 95 %
Indice de Protection	IP67

Construction

Boîtier	Métal
Dimensions	345 mm x 252 mm x 470 mm (13,58 pouces x 9,92 pouces x 18,50 pouces)
Poids Net	13 kg (28,66 livres)
Poids Brut	25 kg (55,12 livres)

Remarque :

- ① Les valeurs de distance efficace indiquées sont des valeurs nominales qui ne doivent être utilisées qu'à des fins d'estimation. Les valeurs exactes dépendent des différentes conditions.
- ② D : Portée de détection
- ③ R : Distance de reconnaissance
- ④ I : Distance d'identification

Informations de Commande

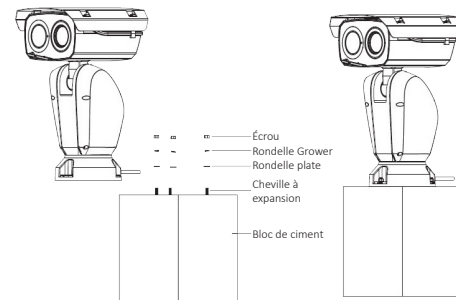
Type	Numéro de Référence	Description
DH-TPC-PT8620A	DH-TPC-PT8620AP-A35Z30 DH-TPC-PT8620AN-A35Z30	Thermique : Objectif de 640 x 512 ; 35 mm Visible : 2MP 30X
	DH-TPC-PT8620AP-A60Z30 DH-TPC-PT8620AN-A60Z30	Thermique : Objectif de 640 x 512 ; 60 mm Visible : 2MP 30X
	DH-TPC-PT8620AP-A100Z30 DH-TPC-PT8620AN-A100Z30	Thermique : Objectif de 640 x 512 ; 100 mm Visible : 2MP 30X

Accessoires

Inclus :

24 V CA/5 A
Alimentation électrique

Type de Montage



Dimensions (en mm)

