

DH-XVR7208/16A-4KL-X

Enregistreur vidéo numérique 1 U à 8/16 canaux Penta-brid 4K



- Compression vidéo double flux H.265+/H.265
- Prise en charge des entrées vidéo HDCVI/AHD/TVI/CVBS/IP
- Prend en charge 16/32 canaux d'accès de caméra IP, jusqu'à 8 Mpx sur chaque canal d'entrée ; débit entrant max. 64/128 Mbit/s
- Fonctionnalités IoT et POS
- Recherche intelligente et système vidéo intelligent



Vue d'ensemble du Système

Alors que les opérateurs de vidéosurveillance continuent d'adopter les résolutions HD/UHD, qui entraînent une hausse des coûts de stockage et de transmission, la sortie des normes HDCVI H.265+/H.265 a permis de réduire fortement le débit binaire nécessaire tout en garantissant la qualité des images en matière de vidéosurveillance à haute résolution, telle qu'une résolution 4 Mpx/4K. Adoptant une collection d'algorithmes de codage intelligent basés sur les normes H.265+/H.265, cette gamme de produits offre un encodage plus efficace et permet de réaliser des économies de bande passante et de coûts de stockage, afin de satisfaire entièrement les besoins des utilisateurs soumis à des contraintes budgétaires mais à la recherche de qualité et de performances.

En plus des codecs intelligents, la gamme de produits prend en charge diverses fonctions avancées comme IoT et POS, qui rendent le système complet plus intelligent et plus pratique, un choix parfait pour les projets et les entreprises de moyenne et grande envergure qui exigent une flexibilité et une fiabilité élevées.

Fonctions

Smart H.265+

Le codec intelligent H.265+ permet de réduire jusqu'à 90 % le débit binaire et les besoins de stockage par rapport au codec H.264 sans avoir à investir dans de nouvelles caméras.

Autodétection HDCVI/AHD/TVI/CVBS

Le XVR peut reconnaître automatiquement le signal de la caméra frontale sans aucun réglage. Son utilisation est plus conviviale et pratique.

Résolution de 8 Mpx

Le XVR prend en charge les entrées de caméra HDCVI jusqu'à une résolution HD de 8 Mpx (3 840 x 2 160) et les entrées de caméra IP.

Audio coaxial/mise à jour/alarme

La conception intégrée peut réduire les problèmes de câblage, ce qui le rend beaucoup plus rentable et pratique pour l'installation.

Transmission longue distance

Le système HDCVI prend en charge la transmission longue distance sur câble coaxial et UTP, jusqu'à 700 m pour les résolutions 4K/4 Mpx, jusqu'à 800 m pour la résolution 1080p et jusqu'à 1 200 m pour la résolution 720p.

Fonctionnalité IoT

La technologie HDCVI IoT permet d'établir une surveillance multidimensionnelle en intégrant des détecteurs à la vidéosurveillance, qui peuvent non seulement générer un rapport pour l'analyse mais aussi prévenir les risques à l'avance.

Fonctionnalité POS

Cette fonction permet de superposer les informations du ticket de terminal de point de vente (POS) et d'effectuer des recherches, deux fonctions largement utilisées dans les programmes de vente au détail.

Conception à ventilateur intelligent

Le ventilateur intelligent s'active ou se désactive automatiquement en fonction de la température du processeur. Cette fonction permet de réduire efficacement le niveau sonore du ventilateur pour offrir une meilleure expérience utilisateur.

Sortie Spot

Elle est conçue pour un moniteur secondaire. L'opérateur a ainsi la possibilité de visualiser un moniteur spécial assigné à des caméras ou des entrées vidéo sélectionnées à partir de zones de sécurité plus élevées.

Système de vidéo intelligente (IVS)

Avec sa fonction d'analyse vidéo intelligente intégrée, l'enregistreur XVR est capable de détecter et d'analyser les objets mobiles pour une surveillance vidéo améliorée. Le XVR offre des fonctions de détection intelligentes à la pointe de la technologie, disponibles en option, permettant de prendre en compte le comportement de nombreux objets tels qu'objets abandonnés ou manquants. Le système IVS prend également en charge l'analyse d'un franchissement de ligne, permettant aux caméras de détecter quand une ligne prédéfinie a été franchie.

Détection de visage

Il s'agit d'une technologie typique utilisée dans de nombreuses applications pour la recherche ou l'identification d'individus.

Recherche intelligente

Cette fonction vous permet d'obtenir de meilleures images pour la détection de mouvement pendant une brève période de temps et dans une zone déterminée lors de la lecture. Il s'agit d'une fonction particulièrement utile lorsqu'une situation d'urgence se déclare.

Caractéristiques Techniques

Système

Processeur Principal	Processeur intégré
Système d'exploitation	LINUX embarqué

Vidéo et Audio

Entrée de Caméra Analogique	8/16 canaux, BNC
Caméra HDCVI	4K, 6 Mpx, 4 Mpx, 1080p à 25/30 ips, 720p à 50/60 ips, 720p à 25/30 ips
Caméra AHD	5 Mpx, 4 Mpx, 3 Mpx, 1080p à 25/30 ips, 720p à 25/30 ips
Caméra TVI	5 Mpx, 4 Mpx, 3 Mpx, 1080p à 25/30 ips, 720p à 25/30 ips
Caméra CVBS	PAL/NTSC
Entrée de Caméra IP	8 + +8/16 + +16 canaux, chaque canal jusqu'à 8 Mpx
Entrée/sortie Audio	4/1, RCA
Conversation Bidirectionnelle	Réutilisation du canal d'entrée/de sortie audio, RCA

Enregistrement

Compression	H.265+/H.265/H.264+/H.264
Résolution	4K, 6 Mpx, 5 Mpx, 4 Mpx, 3 Mpx, 4 Mpx-N, 1080p, 720p, 960H, D1, CIF
Débit d'enregistrement	Flux principal : 4K (1 à 7 ips) ; 6 Mpx (1 à 10 ips) ; 5 Mpx (1 à 12 ips) ; 4 Mpx/3 Mpx (1 à 15 ips) ; 4 Mpx-N/1080p/720p/960H/D1/CIF (1 à 25/30 ips) Flux secondaire : 960H (1 à 15 ips) ; D1/CIF (1 à 25/30 ips)
Débit Binaire	32 à 6 144 kbit/s par canal
Modes d'enregistrement	Manuel, programmé (général, continu), détection de mouvement (détection vidéo : détection de mouvement, perte vidéo, sabotage), alarme, arrêt
Intervalle d'enregistrement	1 à 60 min (par défaut : 60 min), pré-enregistrement : 1 à 30 s, post-enregistrement : 10 à 300 s
Compression Audio	AAC (réservé au 1 ^{er} canal), G.711A, G.711U, PCM
Taux d'échantillonnage Audio	8 kHz, 16 bits par canal
Débit Binaire Audio	64 kbit/s par canal

Affichage

Interface	1 port HDMI, 1 port VGA
Résolution	HDMI : 3 840 × 2 160, 2 560 × 1 440, 1 920 × 1 080, 1 280 × 1 024, 1 280 × 720 VGA : 1 920 × 1 080, 1 280 × 1 024, 1 280 × 720
Affichage Multi-écrans	En mode d'extension IP désactivé : 8 canaux : 1/4/8/9 16 canaux : 1/4/8/9/16 En mode d'extension IP activé : 8 canaux : 1/4/8/9/16 16 canaux : 1/4/8/9/16/25
Affichage à l'écran (OSD)	Nom de la caméra, heure, perte vidéo, verrouillage de la caméra, détection de mouvement, enregistrement

Réseau

Interface	1 port RJ-45 (1 000 Mbit/s)
Fonction Réseau	HTTP, HTTPS, TCP/IP, IPv4/IPv6, Wi-Fi, 3G/4G, UPnP, RTSP, UDP, SMTP, NTP, DHCP, DNS, filtre IP, PPPoE, DDNS, FTP, serveur d'alarme, P2P, recherche IP (prise en charge des caméras IP de Dahua, DVR, NVS, etc.)
Nb. d'accès Utilisateur Max.	128 utilisateurs
Smartphone	iPhone, iPad, Android
Interopérabilité	ONVIF version 16.12, conformité CGI

Détection Vidéo et Alarme

Événements Déclencheurs	Enregistrement, PTZ, tour, notification vidéo, e-mail, FTP, instantané, avertisseur et conseils à l'écran
Détection Vidéo	Détection de mouvement, zones de détection de mouvement : 396 (22 × 18), perte vidéo, sabotage et diagnostic
Entrée d'alarme	8/16
Sortie Relais	3

Lecture et Sauvegarde

Lecture	8 canaux : 1/4/9 16 canaux : 1/4/9/16
Modes de Recherche	Heure/date, alarme, détection de mouvement et recherche exacte (précision à la seconde)
Fonctions de Lecture	Lecture, pause, arrêt, retour en arrière, lecture rapide, lecture au ralenti, fichier suivant, fichier précédent, caméra suivante, caméra précédente, plein écran, répétition, lecture aléatoire, sélection de sauvegarde, zoom numérique
Mode de Sauvegarde	Réseau/périphérique USB

Stockage

Disque Dur Interne	2 ports SATA, capacité maximale de 10 To pour chaque disque
eSATA	N/D

Interface Auxiliaire

USB	2 ports USB (1 port USB 2.0, 1 port USB 3.0)
RS-232	N/D
RS-485	1 port, pour la commande PTZ

Données Électriques

Alimentation Électrique	8 canaux : 12 V CC/4 A 16 canaux : 12 V CC/5 A
Consommation Électrique (sans disque dur)	8 canaux : < 10 W 16 canaux : < 20 W

Construction

Dimensions de l'appareil	1 U, 375 × 287 × 53 mm (14,8 × 11,3 × 2,1 po)
Appareil Avec Tiroir en Rack PFH101	483 × 281 × 56 mm (19,0 × 11,1 × 2,2 po)
Poids Net (sans disque dur)	8 canaux : 1,7 kg (3,7 livres) 16 canaux : 1,8 kg (4,0 livres)
Poids Brut	8 canaux : 3,0 kg (6,6 livres) 16 canaux : 3,2 kg (7,0 livres)
Installation	Installation sur bureau

Conditions Environnementales

Conditions de Fonctionnement	-10 à +55 °C (+14 à +131 °F), H.R. de 10 à 90 %
Conditions de Stockage	-20 à +70 °C (-4 à +158 °F), H.R. de 0 à 90 %

Prise en Charge de Périphériques Tiers

Prise en Charge de Périphériques Tiers	Dahua, Arecont Vision, AXIS, Bosch, Brickcom, Canon, CP Plus, Dynacolor, Honeywell, Panasonic, Pelco, Samsung, Sanyo, Sony, Videotec, Vivotek, etc.
--	---

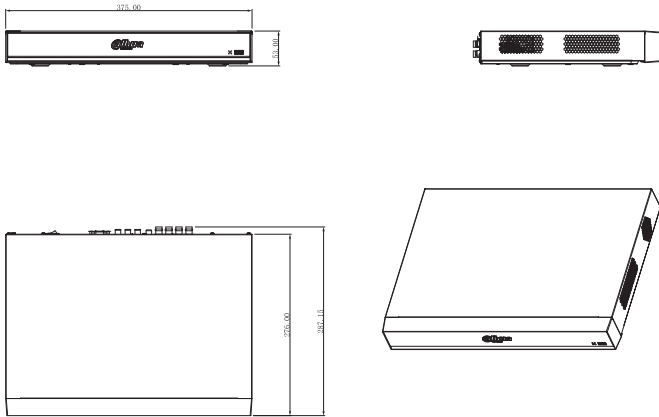
Certifications

Certifications	FCC : Partie 15, Sous-partie B
	CE : CE-LVD : EN 60950-1/IEC 60950-1 CE-EMC : EN 61000-3-2, EN 61000-3-3, EN 55032, EN 50130, EN 55024
	UL : UL 60950-1

Informations de Commande

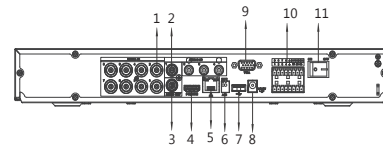
Type	Numéro de Référence	Description
XVR 8 canaux	DH-XVR7208A-4KL	Enregistreur vidéo numérique 8 canaux Penta-brid 4K 1 U
XVR 16 canaux	DH-XVR7216A-4KL	Enregistreur vidéo numérique 16 canaux Penta-brid 4K 1 U
Accessoire (en option)	DH-PFH101	Tiroir en rack

Dimensions (mm)

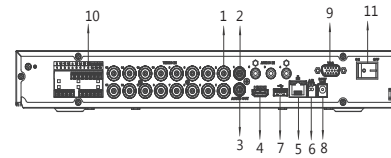


Panneau arrière

DH-XVR7208A-4KL-X



DH-XVR7216A-4KL-X



- | | | | |
|---|------------------------------|----|-------------------------------|
| 1 | Entrée vidéo | 7 | Port USB |
| 2 | Entrée audio, connecteur RCA | 8 | Entrée d'alimentation 12 V CC |
| 3 | Sortie audio, connecteur RCA | 9 | Port VGA |
| 4 | Port HDMI | 10 | Entrée/sortie d'alarme |
| 5 | Port réseau | 11 | Bouton d'alimentation |
| 6 | Port RS485 | | |

Installation sur tiroir en rack

